



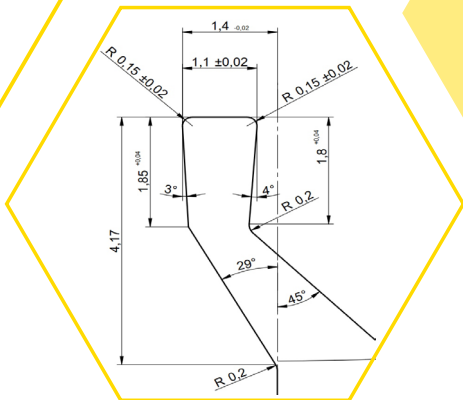
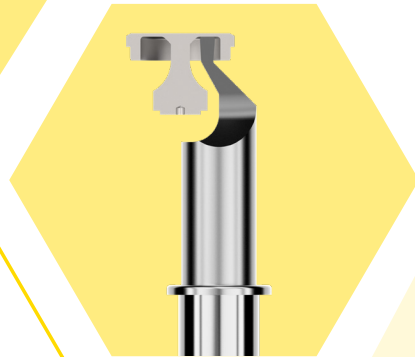
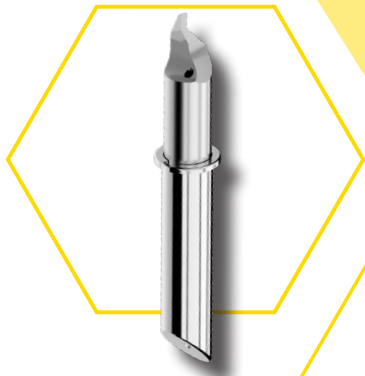
Sonderwerkzeuge

custom tools
outils spéciaux

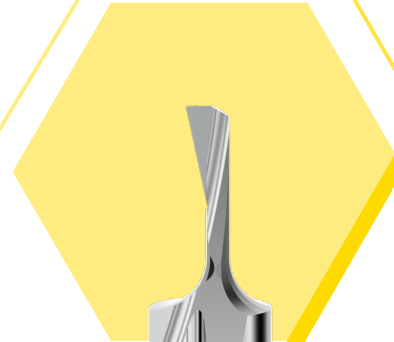
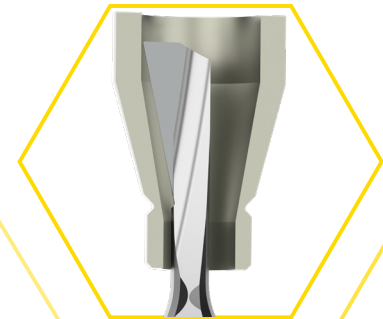
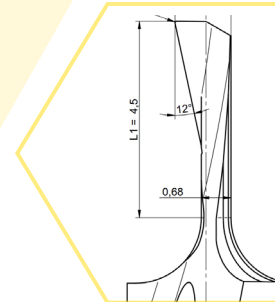
Innovative Sonderentwicklungen
Werkzeug- und Prozesslösungen
für Ihre Zerspanung

Innovative customized developments
Tool- and Process -solutions
for your machining

Développements spéciaux innovants
Solutions d'outils et de processus
pour votre usinage



EINSTICHKOPIERSTAHL
GROOVING COPY CUTTER
OUTIL À GORGE INTERIEUR ET COPIAGE



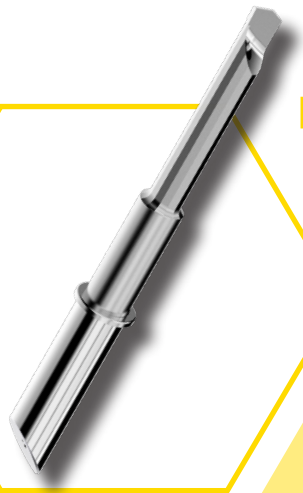
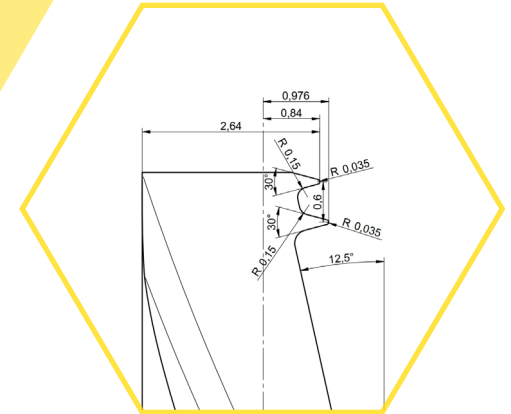
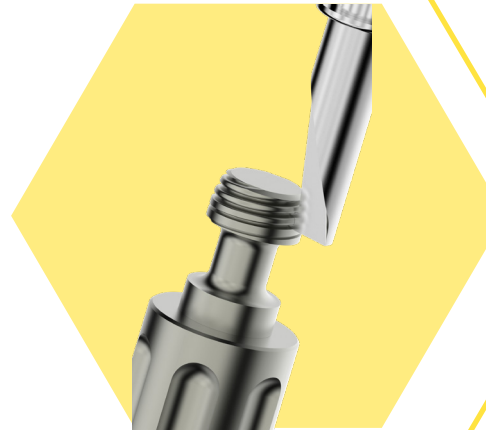
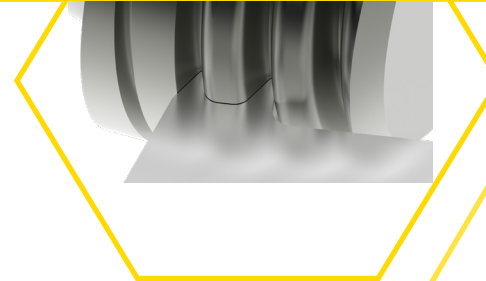
AUSKAMMERSTAHL
CHAMBERING TOOL
GRAIN POUR POCHES



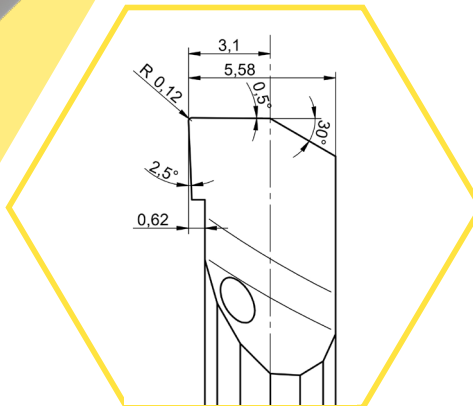


Sonderwerkzeuge

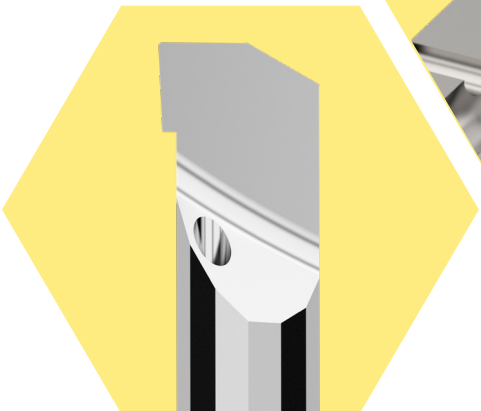
custom tools
outils spéciaux



SACKLOCH-AUSBOHRSTAHL
BLIND-HOLE BORING TOOL
OUTIL D'ALÉSAGE DE
TROU BORGNE



GEWINDESTREHLER
THREAD CHASER
EMETTEURS FILETÉS





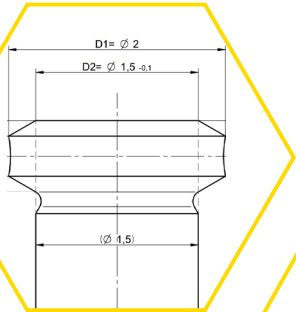
Sonderwerkzeuge

custom tools
outils spéciaux

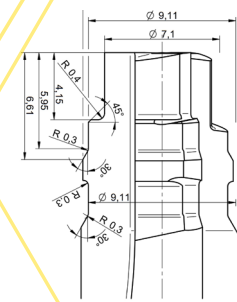
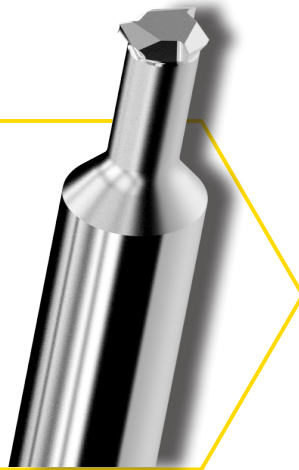
**Innovative Sonderentwicklungen
Werkzeug- und Prozesslösungen
für Ihre Zerspanung**

Innovative customized developments
Tool- and Process -solutions
for your machining

Développements spéciaux innovants
Solutions d'outils et de processus
pour votre usinage



T-NUTENFRÄSER MIT RADIUS
T-GROOVE MILLS WITH RADIUS
FRAISES À RAINURER À RAYON



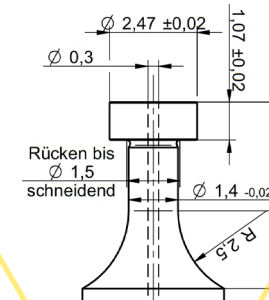
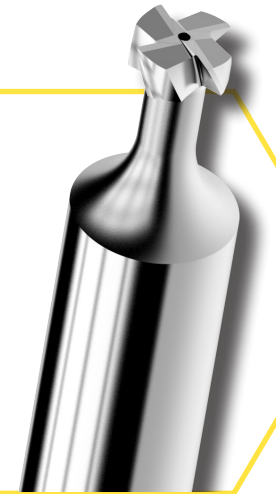
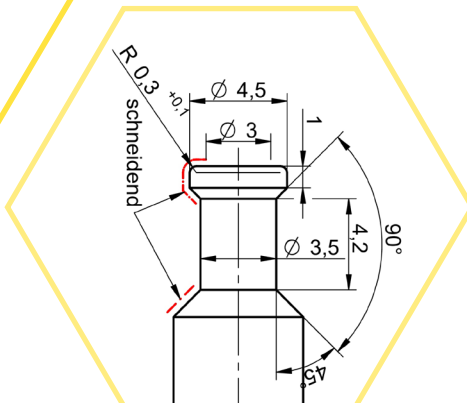
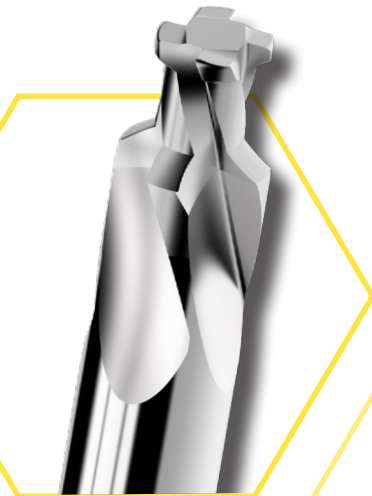
STUFENFRÄSER
STEP MILL
FRAISES ÉTAGÉES





Sonderwerkzeuge
custom tools
outils spéciaux

FASENFRÄSER
CHAMFERING MILL
FAISES À CHANFREIN



T-NUTENFRÄSER
T-GROOVE MILLS
FRAISES À RAINURER

