


KUPFER-LINE

FRÄSWERKZEUGE
FÜR DIE ELEKTRODEN-
FERTIGUNG KUPFER

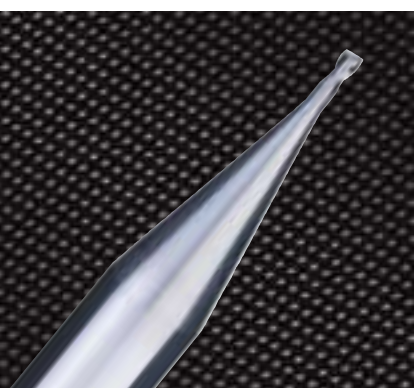
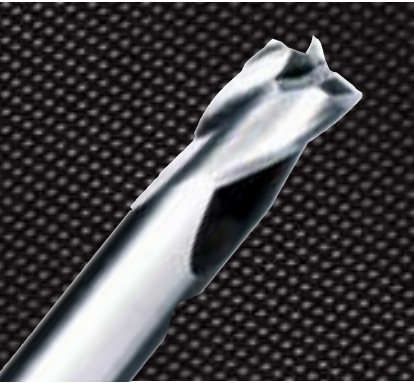
*MILLING TOOLS
FOR
COPPER ELECTRODES*



KUPFER-LINE



KUPFER-LINE



Zielsetzung:

Werkstoffoptimiertes Werkzeugprogramm für die hohen Anforderungen bei der Bearbeitung von Elektroden aus Kupfer.

Vorteile:

Die Werkzeuge der Kupfer-Line zeichnen sich durch höchste Formgenauigkeit und Rundlaufgenauigkeit aus. Ihr besonderes Merkmal: Der Polierschliff im Spanraum und am ersten Freiwinkel des Umfangs. Hohe Standzeiten und kurze Bearbeitungszeiten machen ihren Einsatz sehr wirtschaftlich.

Ausführungen:

Durch die große Vielfalt das richtige Werkzeug für nahezu jede Anwendung.

Objective:

Material optimized tool program for precise machining of copper electrodes.

Advantages:

The tools of the Copper-Line distinguish themselves with highest accuracy of shape and runout precision. The special feature: The polish grinding of the chip space and first clearance angle of the circumference. High durability and short machining times make their application economically advantageous.

Designs:

Due to high level of diversity the correct tool for almost any application.

Kugelfräser Z3
in „PIRANHA“-Geometrie mit
ungleicher Teilung
Kopfradius $R = 0,5 \times d$

Ball end mill 3F
with „PIRANHA“-geometry with
unequal division
ball radius $R = 0,5 \times d$

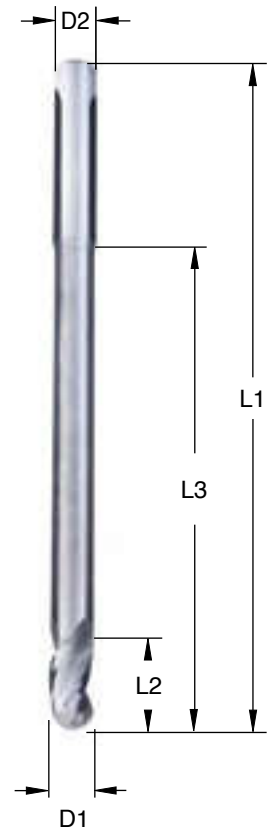
63CWIR

KUPFER-LINE

KUPFER-LINE



	BESTELL-NUMMER ORDER NUMBER	D1 mm	D2 h6 mm	L2 mm	L1 +2 mm	L3 mm			
1,0	63CWIR01-30	1	3	5	40				
2,0	63CWIR02-30	2	3	6	40				
	63CWIRL02-30	2	3	15	75				
	63CWIRFL02-30	2	3	4	100	50			
3,0	63CWIR03-30	3	3	10	40				
	63CWIRL03-30	3	3	18	60				
	63CWIRXL03-30	3	3	25	75				
	63CWIRFK03-30	3	3	6	40	15			
	63CWIRF03-30	3	3	6	60	30			
	63CWIRFL03-30	3	3	6	100	50			
4,0	63CWIR04-30	4	4	11	40				
	63CWIRL04-30	4	4	20	60				
	63CWIRXL04-30	4	4	32	75				
	63CWIRF04-30	4	4	6	60	30			
	63CWIRFL04-30	4	4	6	100	50			
5,0	63CWIR05-30	5	5	13	50				
	63CWIRL05-30	5	5	25	62				
	63CWIRFL05-30	5	5	13	100	50			
6,0	63CWIR06-30	6	6	16	50				
	63CWIRL06-30	6	6	30	75				
	63CWIRXL06-30	6	6	40	100				
	63CWIRF06-30	6	6	10	60	30			
	63CWIRFL06-30	6	6	10	100	50			
	63CWIRFLV06-30	6	6	10	100	70			
8,0	63CWIR08-30	8	8	19	63				
	63CWIRL08-30	8	8	35	75				
	63CWIRXL08-30	8	8	45	100				
	63CWIRF08-30	8	8	12	75	35			
	63CWIRFL08-30	8	8	12	100	50			
	63CWIRFXL08-30	8	8	12	100	70			
10,0	63CWIR10-30	10	10	22	72				
	63CWIRL10-30	10	10	40	89				
	63CWIRXL10-30	10	10	50	120				
	63CWIRF10-30	10	10	15	72	40			
	63CWIRFL10-30	10	10	15	100	50			
	63CWIRFXL10-30	10	10	15	100	70			
12,0	63CWIRXL12-30	12	12	60	150				
	63CWIRF12-30	12	12	18	83	40			
	63CWIRFL12-30	12	12	18	100	50			
	63CWIRFXL12-30	12	12	18	125	80			



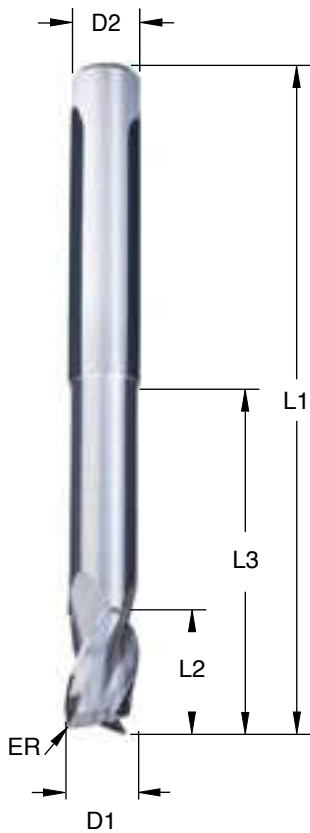
Durchmesserbereich
diameter range
1,0 - 12,0 mm

Mögliche Beschichtungen
possible coatings
TLX - Standard

Die Preise entnehmen Sie bitte unserer aktuellen Preisliste.
Please take prices out of our actual price list.

Bei der Bestellung bitte die Bestellnummer angeben: Best.Nr.: z.B. 63CWIR03-30 und wenn gewünscht Beschichtung: z.B. TLX.
Please indicate order number: e.g. 63CWIRXL06-30 and if wanted COATING: e.g. TLX.

HUFSCHMIED
ZERSpanungssysteme



Durchmesserbereich
 diameter range
 2,0 - 12,0 mm

Mögliche Beschichtungen
 possible coatings
 TLX - Standard

	BESTELL-NUMMER ORDER NUMBER	D1 mm	D2 h6 mm	L2 mm	L1 +2 mm	L3 mm	ER mm			
2,0	63CWI02-30	2	3	6	40		0,3			
	63CWIS02-30	2	3	6	40		0,15			
	63CWIL02025-30	2	3	6	60		0,25			
	63CWISL02-30	2	3	6	60		0,15			
	63CWIFL02-30	2	3	4	100	50	0,3			
3,0	63CWI03-30	3	3	10	40					
	63CWIS03-30	3	3	10	40		0,15			
	63CWIL03-30	3	3	18	60					
	63CWISL03-30	3	3	18	60		0,15			
	63CWIXL03-30	3	3	25	75					
	63CWIF0305-30	3	3	6	40	15	0,5			
	63CWIFK0305-30	3	3	6	60	30	0,5			
	63CWIFL03-30	3	3	6	100	50	0,5			
4,0	63CWI04-30	4	4	11	40					
	63CWIS04-30	4	4	11	40		0,2			
	63CWIL04-30	4	4	20	60					
	63CWISL04-30	4	4	20	60		0,2			
	63CWIXL04-30	4	4	32	75					
	63CWISXL04-30	4	4	32	75		0,2			
	63CWIXL0405-30	4	4	15	100		0,5			
	63CWIFL0405-30	4	4	6	40	15	0,5			
	63CWIFK0405-30	4	4	6	60	30	0,5			
	63CWIFL04-30	4	4	6	100	50	0,5			
	5,0	63CWI05-30	5	5	13	50				
63CWIL05-30		5	5	25	62					
63CWIXL05-30		5	5	38	100					
63CWIF0505-30		5	5	6	50	15	0,5			
63CWIFK0505-30		5	5	6	62	30	0,5			
63CWIFL05-30		5	5	6	100	50	0,5			
6,0	63CWI06-30	6	6	16	50					
	63CWIS06-30	6	6	16	50		0,3			
	63CWIL06-30	6	6	30	75					
	63CWISL06-30	6	6	30	75		0,3			
	63CWIXL06-30	6	6	40	100					
	63CWISXL06-30	6	6	40	100		0,3			
	63CWIF0605-30	6	6	10	60	30	0,5			
	63CWIF0610-30	6	6	10	60	30	1,0			
	63CWIFL0605-30	6	6	10	100	50	0,5			
	63CWIFL0610-30	6	6	10	100	50	1,0			
	63CWIFXL0605-30	6	6	10	100	70	0,5			
	63CWIFXL0610-30	6	6	10	100	70	1,0			
	8,0	63CWI08-30	8	8	19	63				
		63CWIL08-30	8	8	35	75				
63CWIXL08-30		8	8	45	100					
63CWIFVL0805-30		8	8	10	75	35	0,5			
63CWIFVL0810-30		8	8	10	75	35	1,0			
63CWIFL0805-30		8	8	10	100	50	0,5			
63CWIFL0810-30		8	8	10	100	50	1,0			
63CWIFXL0805-30		8	8	10	100	70	0,5			
63CWIFXL0810-30		8	8	10	100	70	1,0			

Die Preise entnehmen Sie bitte unserer aktuellen Preisliste.
 Please take prices out of our actual price list.

Bei der Bestellung bitte die Bestellnummer angeben: Best.Nr.: z.B. 63CWISL06-30 und wenn gewünscht Beschichtung: z.B. TLX.

Please indicate order number: e.g. 63CWIXL08-30 and if wanted COATING: e.g. TLX.

Torusfräser Z3
in „PIRANHA“-Geometrie mit
ungleicher Teilung

Toric end mill 3F
with „PIRANHA“-geometry with
unequal division

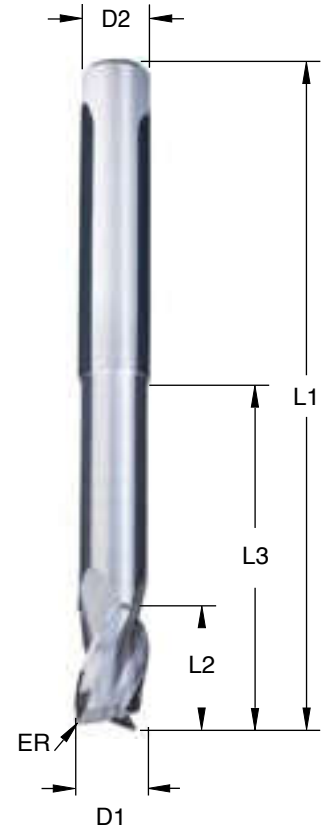
63CWI

KUPFER-LINE

KUPFER-LINE



	BESTELL-NUMMER ORDER NUMBER	D1 mm	D2 h6 mm	L2 mm	L1 +2 mm	L3 mm	ER mm		
10,0	63CWI10-30	10	10	22	72				
	63CWIL10-30	10	10	40	89				
	63CWIXL10-30	10	10	50	120				
	63CWIF1005-30	10	10	15	72	40	0,5		
	63CWIF1010-30	10	10	15	72	40	1,0		
	63CWIFL1005-30	10	10	15	100	50	0,5		
	63CWIFL1010-30	10	10	15	100	50	1,0		
	63CWIFXL1005-30	10	10	15	100	70	0,5		
	63CWIFXL1010-30	10	10	15	100	70	1,0		
	12,0	63CWI12-30	12	12	26	83			
63CWIL12-30		12	12	50	100				
63CWIXL12-30		12	12	60	150				
63CWIF1205-30		12	12	18	83	40	0,5		
63CWIF1210-30		12	12	18	83	40	1,0		
63CWIFL1205-30		12	12	18	100	50	0,5		
63CWIFL1210-30		12	12	18	100	50	1,0		
63CWIFXL1205-30		12	12	18	125	70	0,5		
63CWIFXL1210-30		12	12	18	125	70	1,0		



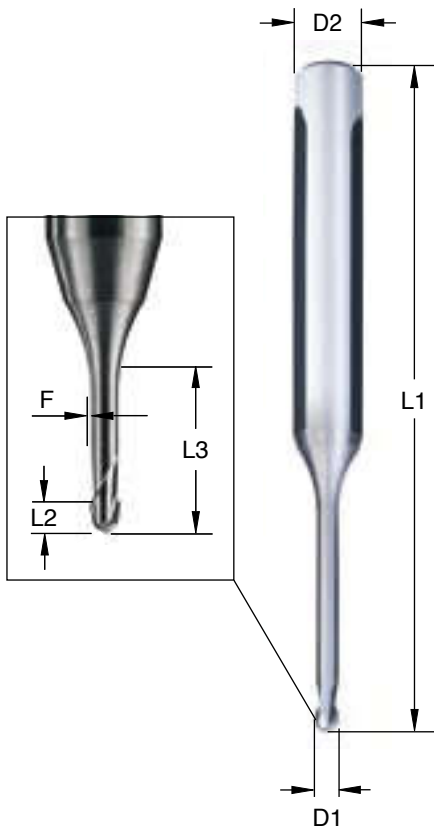
Durchmesserbereich
diameter range
2,0 - 12,0 mm

Mögliche Beschichtungen
possible coatings
TLX - Standard

Die Preise entnehmen Sie bitte unserer aktuellen Preisliste.
Please take prices out of our actual price list.

Bei der Bestellung bitte die Bestellnummer angeben: Best.Nr.: z.B. 63CWISL06-30 und wenn
gewünscht Beschichtung: z.B. TLX.
Please indicate order number: e.g. 63CWIXL08-30 and if wanted COATING: e.g. TLX.

HUFSCHMIED
ZERSpanungssysteme



Durchmesserbereich
diameter range
0,2 - 2,0 mm

Mögliche Beschichtungen
possible coatings
TLX - Standard

BESTELL-NUMMER ORDER NUMBER	D1 mm	D2 h6 mm	L2 mm	L1 +2 mm	L3 mm	F mm		
0,2	HM915MFE002	0,2	6	0,3	60			
0,3	HM915M0032	0,3	3	0,5	38			
	HM915MF003	0,3	4	0,3	50	3	0,01	
	HM915MFL003	0,3	4	0,3	50	6	0,01	
	HM915MFEL003	0,3	6	0,4	60	1	0,01	
0,4	HM915M0042	0,4	3	0,6	38			
	HM915MF004	0,4	4	0,4	50	3	0,01	
	HM915MFZ004	0,4	4	0,4	50	4	0,01	
	HM915MFL004	0,4	4	0,4	50	8	0,01	
	HM915MFEL004	0,4	6	0,5	60	1,2	0,01	
	HM915MFEXL004	0,4	6	0,5	60	4	0,01	
0,5	HM915M0052	0,5	3	0,8	38			
	HM915ML0052	0,5	4	1,5	50			
	HM915L005	0,5	3	0,5	40	2,5	0,01	
	HM915XL005	0,5	3	0,5	40	4	0,01	
	HM915MF005	0,5	4	0,5	50	5	0,01	
	HM915MFVL005	0,5	4	0,5	50	7,5	0,01	
	HM915MFL005	0,5	4	0,5	50	10	0,01	
	HM915MFEL005	0,5	6	0,5	60	3,3	0,01	
	HM915MFEXL005	0,5	6	0,5	60	5,1	0,01	
0,6	HM915M0062	0,6	3	0,9	38			
	HM915ML0062	0,6	4	1,8	50			
	HM915L006	0,6	3	0,6	40	3	0,01	
	HM915XL006	0,6	3	0,6	40	5	0,01	
	HM915MFZ006	0,6	4	0,6	50	7	0,01	
	HM915MFVL006	0,6	4	0,6	50	9	0,01	
	HM915MFL006	0,6	4	0,6	50	12	0,01	
	HM915MFEL006	0,6	6	0,6	60	4,5	0,01	
	HM915MFEXL006	0,6	6	0,6	60	6,2	0,01	
0,8	HM915M0082	0,8	3	1,2	38			
	HM915ML0082	0,8	4	2,4	50			
	HM915L008	0,8	3	0,8	40	4	0,01	
	HM915XL008	0,8	3	0,8	40	7	0,01	
	HM915MF008	0,8	4	0,8	50	5	0,01	
	HM915MFZ008	0,8	4	0,8	50	8	0,01	
	HM915MFL008	0,8	4	0,8	50	10	0,01	
	HM915MFVL008	0,8	4	0,8	50	12	0,01	
	HM915MFXL008	0,8	4	0,8	50	16	0,01	
	HM915MFEL008	0,8	6	0,8	60	5,2	0,01	
	HM915MFEXL008	0,8	6	0,8	60	8	0,01	

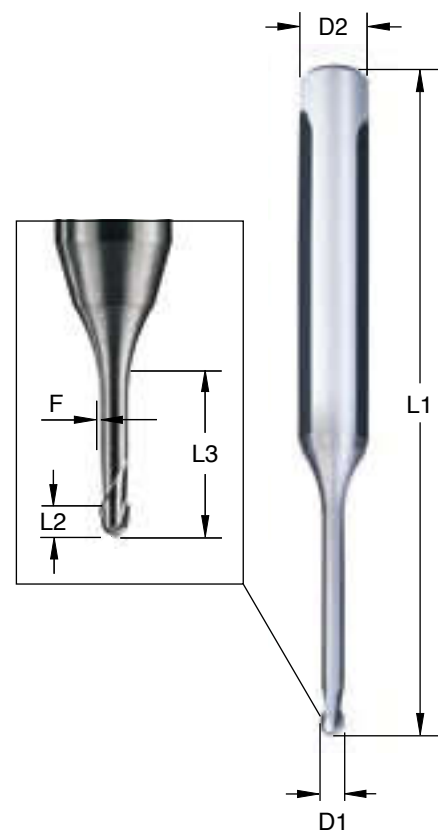
Die Preise entnehmen Sie bitte unserer aktuellen Preisliste.
Please take prices out of our actual price list.

Bei der Bestellung bitte die Bestellnummer angeben: Best.Nr.: z.B. HM915MFL008 und wenn gewünscht Beschichtung: z.B. TLX.

Please indicate order number: e.g. HM915L006 and if wanted COATING: e.g. TLX.



	BESTELL-NUMMER ORDER NUMBER	D1 mm	D2 h6 mm	L2 mm	L1 +2 mm	L3 mm	F mm		
1,0	HM915M0102	1	3	1,5	38				
	HM915ML0102	1	4	3	50				
	HM915L010	1	3	1	40	5	0,01		
	HM915XL010	1	3	1	40	8,5	0,01		
	HM915MFZ010	1	4	1	50	10	0,01		
	HM915MFVL010	1	4	1	50	15	0,01		
	HM915MFZL010	1	4	1	50	20	0,01		
	HM915MF010	1	6	1	60	6	0,01		
	HM915MFEL010	1	6	1	60	8	0,01		
	HM915MFL010	1	6	1	60	11	0,01		
	HM915MFEXL010	1	6	1	60	15	0,01		
	HM915MFXL010	1	6	1	60	20	0,01		
1,2	HM915M0122	1,2	3	1,8	38				
	HM915ML0122	1,2	4	3,8	50				
	HM915L012	1,2	3	1,2	40	6	0,01		
	HM915XL012	1,2	3	1,2	40	10	0,01		
	HM915MFEL012	1,2	6	1,2	60	8	0,01		
1,5	HM915M0152	1,5	3	2,3	38				
	HM915ML0152	1,5	4	4,2	50				
	HM915L015	1,5	3	1,5	40	7,5	0,01		
	HM915XL015	1,5	3	1,5	40	12	0,01		
	HM915MFZ015	1,5	4	1,5	50	16	0,01		
	HM915MFVL015	1,5	4	1,5	50	20	0,01		
	HM915MF015	1,5	6	1,5	60	7	0,01		
	HM915MFEL015	1,5	6	1,5	60	9,5	0,01		
	HM915MFL015	1,5	6	1,5	60	15	0,01		
	HM915MFXL015	1,5	6	1,5	60	20	0,01		
2,0	HM915M0202	2	3	3	38				
	HM915ML0202	2	4	6	50				
	HM915L020	2	3	2	50	12	0,01		
	HM915XL020	2	3	2	50	16	0,01		
	HM915SL020	2	3	2	50	20	0,01		
	HM915MFA020	2	4	2	60	15	0,01		
	HM915MFZ020	2	4	2	60	20	0,01		
	HM915MF020	2	6	2	60	7	0,01		
	HM915MFEL020	2	6	2	60	9,5	0,01		
	HM915MFL020	2	6	2	60	15	0,01		
	HM915MFXL020	2	6	2	60	20	0,01		
	HM915MFZL020	2	6	2	75	30	0,01		

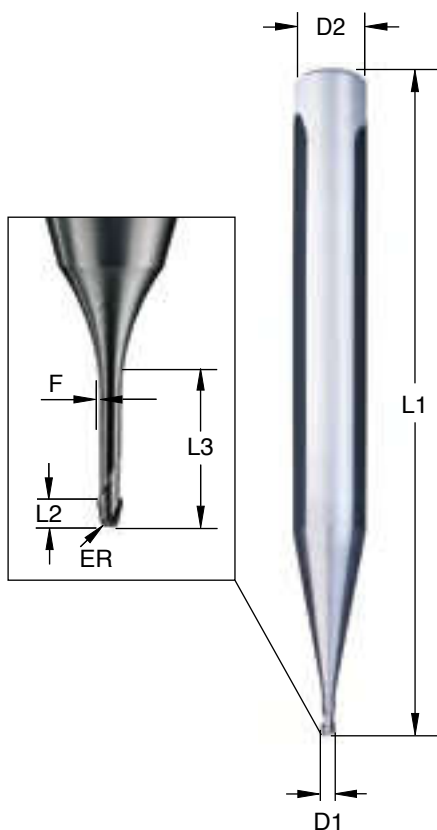


Durchmesserbereich
diameter range
0,2 - 2,0 mm

Mögliche Beschichtungen
possible coatings
TLX - Standard

Die Preise entnehmen Sie bitte unserer aktuellen Preisliste.
Please take prices out of our actual price list.

Bei der Bestellung bitte die Bestellnummer angeben: Best.Nr.: z.B. HM915MFL008 und wenn gewünscht Beschichtung: z.B. TLX.
Please indicate order number: e.g. HM915L006 and if wanted COATING: e.g. TLX.



Durchmesserbereich
diameter range
0,2 - 2,0 mm

Mögliche Beschichtungen
possible coatings
TLX - Standard

	BESTELL-NUMMER ORDER NUMBER	D1 mm	D2 h6 mm	L2 mm	L1 +2 mm	L3 mm	F mm	ER mm
0,2	HM905M0022	0,2	3	0,4	38			
	HM905ML0022	0,2	4	0,4	50			
	HM905MFE002	0,2	6	0,3	60			
0,3	HM905M0032	0,3	3	0,9	38			
	HM905ML0032	0,3	4	0,9	50			
	HM905MF003	0,3	6	0,4	60			
	HM905MFEL003	0,3	6	0,4	60	1	0,01	
0,4	HM905M0042	0,4	3	1,2	38			
	HM905ML0042	0,4	4	1,2	50			
	HM905MFL004	0,4	4	0,5	50	2	0,01	0,05
	HM905MFZL004	0,4	4	0,5	50	4	0,01	0,05
	HM905MFEL004	0,4	6	0,5	60	1,2	0,01	0,1
	HM905MFEXL004	0,4	6	0,5	60	4	0,01	0,1
0,5	HM905M0052	0,5	3	1,5	38			
	HM905ML0052	0,5	4	1,5	50			
	HM905L005	0,5	3	0,7	40	2,5	0,01	0,05
	HM905XL005	0,5	3	0,7	40	4	0,01	0,05
	HM905MF005	0,5	4	0,5	50	5	0,01	0,05
	HM905MFZL005	0,5	4	0,5	50	7,5	0,01	0,05
	HM905MFL005	0,5	4	0,5	50	10	0,01	0,05
	HM905MFEL005	0,5	6	0,5	60	3,3	0,01	0,1
	HM905MFEXL005	0,5	6	0,5	60	5	0,01	0,1
	0,6	HM905M0062	0,6	3	1,8	38		
HM905ML0062		0,6	4	1,8	50			
HM905L006		0,6	3	0,9	40	3	0,01	0,05
HM905XL006		0,6	3	0,9	40	5	0,01	0,05
HM905MFZ006		0,6	4	0,6	50	7	0,01	0,05
HM905MFZL006		0,6	4	0,6	50	9	0,01	0,05
HM905MFL006		0,6	4	0,6	50	12	0,01	0,05
HM905MFEL006	0,6	6	0,6	60	4,5	0,01	0,1	
HM905MFEXL006	0,6	6	0,6	60	6,2	0,01	0,1	
0,8	HM905M0082	0,8	3	2,4	38			
	HM905ML0082	0,8	4	2,4	50			
	HM905L008	0,8	3	1,2	40	4	0,01	0,05
	HM905XL008	0,8	3	1,2	40	7	0,01	0,05
	HM905MFZ008	0,8	4	0,8	50	8	0,01	0,1
	HM905MFL008	0,8	4	0,8	50	10	0,01	0,1
	HM905MFZL008	0,8	4	0,8	50	12	0,01	0,1
	HM905MFEXL008	0,8	4	0,8	50	16	0,01	0,1
	HM905MFEL008	0,8	6	0,8	60	5,2	0,01	0,1
	HM905MFEXL008	0,8	6	0,8	60	8	0,01	0,1

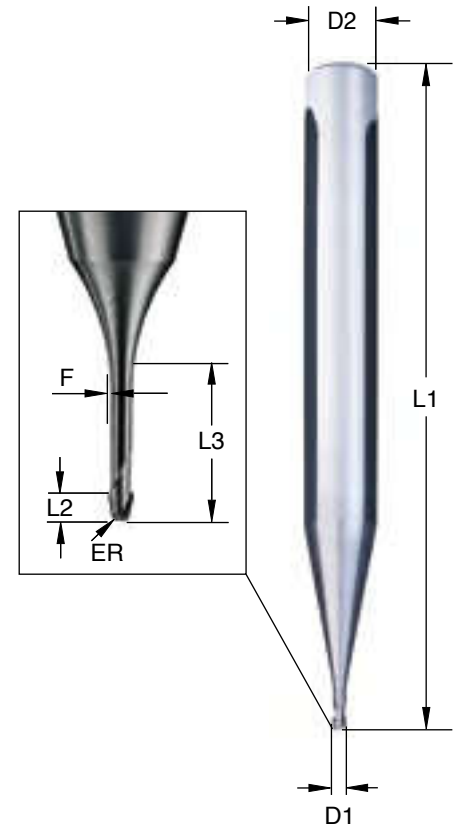
Die Preise entnehmen Sie bitte unserer aktuellen Preisliste.
Please take prices out of our actual price list.

Bei der Bestellung bitte die Bestellnummer angeben: Best.Nr.: z.B. HM905MFL008 und wenn gewünscht Beschichtung: z.B. TLX.

Please indicate order number: e.g. HM905L006 and if wanted COATING: e.g. TLX.



	BESTELL-NUMMER ORDER NUMBER	D1 mm	D2 h6 mm	L2 mm	L1 +2 mm	L3 mm	F mm	ER mm
1,0	HM905M0102	1	3	3	38			
	HM905ML0102	1	4	3	50			
	HM905L010	1	3	1,5	40	5	0,01	0,1
	HM905XL010	1	3	1,5	40	8,5	0,01	0,1
	HM905MFZL010	1	4	1,5	50	10	0,01	0,1
	HM905MFSL010	1	4	1,5	50	15	0,01	0,1
	HM905MFZXL010	1	4	1,5	50	20	0,01	0,1
	HM905MF010	1	6	1	60	5	0,01	0,1
	HM905MFL010	1	6	1	60	10	0,01	0,1
	HM905MFXL010	1	6	1	60	20	0,01	0,1
1,2	HM905M0122	1,2	3	3,8	38			
	HM905ML0122	1,2	4	3,8	50			
	HM905L012	1,2	3	1,8	40	6	0,01	0,1
	HM905XL012	1,2	3	1,8	40	10	0,01	0,1
	HM905MFEL012	1,2	6	1,2	60	8	0,01	0,1
1,5	HM905M0152	1,5	3	4,2	38			
	HM905ML0152	1,5	4	4,2	50			
	HM905L015	1,5	3	2,2	40	7,5	0,01	0,15
	HM905XL015	1,5	3	2,2	40	12	0,01	0,15
	HM905MFZL015	1,5	4	2,2	50	15	0,01	0,15
	HM905MFSL015	1,5	4	2,2	50	20	0,01	0,15
	HM905MFZXL015	1,5	4	2,2	60	25	0,05	0,15
	HM905MFEL015	1,5	6	1,5	60	9,5	0,01	0,1
	HM905MFL015	1,5	6	1,5	60	15	0,01	0,15
	HM905MFXL015	1,5	6	1,5	75	25	0,01	0,15
2,0	HM905M0202	2	3	6	38			
	HM905ML0202	2	4	6	50			
	HM905LE020	2	3	4	50	12	0,01	0,2
	HM905XL020	2	3	4	50	16	0,01	0,2
	HM905SL020	2	3	4	50	20	0,01	0,2
	HM905MFZL020	2	4	2	60	20	0,01	0,2
	HM905MFL020	2	6	2	60	15	0,01	0,2
	HM905MFXL020	2	6	2	75	30	0,01	0,2

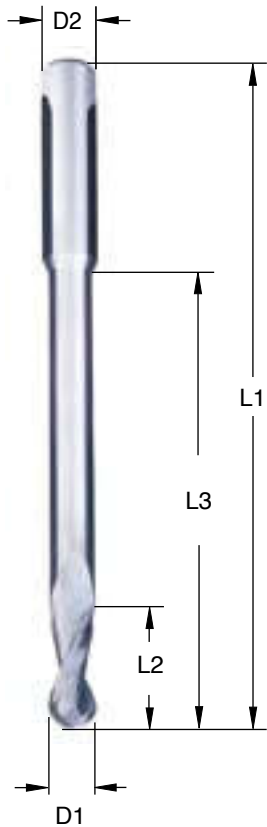


Durchmesserbereich
diameter range
0,2 - 2,0 mm

Mögliche Beschichtungen
possible coatings
TLX - Standard

Die Preise entnehmen Sie bitte unserer aktuellen Preisliste.
Please take prices out of our actual price list.

Bei der Bestellung bitte die Bestellnummer angeben: Best.Nr.: z.B. HM905MFL008 und wenn gewünscht Beschichtung: z.B. TLX.
Please indicate order number: e.g. HM905L006 and if wanted COATING: e.g. TLX.



Durchmesserbereich
diameter range
1,0 - 12,0 mm

Mögliche Beschichtungen
possible coatings
TLX - Standard

BESTELL-NUMMER ORDER NUMBER		D1 mm	D2 h6 mm	L2 mm	L1 +2 mm	L3 mm			
1,0	97C01	1	3	5	40				
1,5	97C015	1,5	3	6	40				
2,0	97C02	2	3	6	40				
	97CL02	2	3	15	75				
3,0	97C03	3	3	8	40				
	97CL03	3	3	18	60				
	97CXL03	3	3	25	75				
	97CF03	3	3	6	40	15			
	97CFL03	3	3	6	60	30			
	97CFSL03	3	3	10	100	70			
	97MB03	3	6	3	57	15			
4,0	97C04	4	4	10	40				
	97CL04	4	4	20	60				
	97CXL04	4	4	32	75				
	97CF04	4	4	6	40	15			
	97CFL04	4	4	6	60	30			
	97CFSL04	4	4	12	100	70			
	97MB04	4	6	4	57	15			
5,0	97C05	5	5	12	50				
	97CL05	5	5	25	62				
	97CXL05	5	5	38	100				
	97CF05	5	5	8	50	25			
	97CFL05	5	5	8	75	40			
	97MB05	5	6	5	57	15			
	97CFSL05	5	6	15	100	70			
6,0	97C06	6	6	14	50				
	97CL06	6	6	30	75				
	97CXL06	6	6	40	100				
	97CF06	6	6	10	50	25			
	97CFL06	6	6	10	100	70			
	97CFSL06	6	6	25	150	100			
	97CFXL06	6	6	40	200	150			
8,0	97C08	8	8	16	63				
	97CL08	8	8	35	75				
	97CXL08	8	8	45	100				
	97CF08	8	8	10	75	35			
	97CFL08	8	8	10	100	70			
	97CFXL08	8	8	25	200	120			
	97CFSL08	8	10	25	150	100			

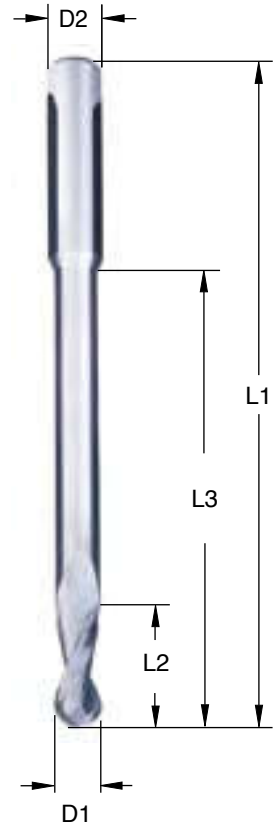
Die Preise entnehmen Sie bitte unserer aktuellen Preisliste.
Please take prices out of our actual price list.

Bei der Bestellung bitte die Bestellnummer angeben: Best.Nr.: z.B. 97CL03 und wenn gewünscht Beschichtung: z.B. TLX.

Please indicate order number: e.g. 97CXL04 and if wanted COATING: e.g. TLX.



	BESTELL-NUMMER ORDER NUMBER	D1 mm	D2 h6 mm	L2 mm	L1 +2 mm	L3 mm			
10,0	97C10	10	10	19	72				
	97CL10	10	10	40	89				
	97CXL10	10	10	50	120				
	97CF10	10	10	10	72	40			
	97CFL10	10	10	10	100	70			
	97CFXL10	10	10	50	200	120			
	97CFSL10	10	12	25	150	100			
12,0	97C12	12	12	22	83				
	97CL12	12	12	50	100				
	97CXL12	12	12	60	150				
	97CF12	12	12	10	83	40			
	97CFL12	12	12	10	100	70			

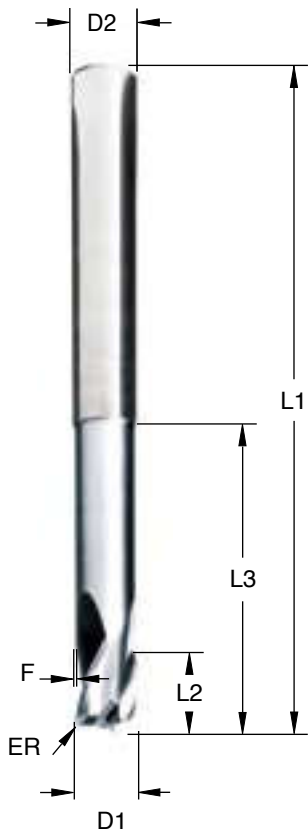


Durchmesserbereich
diameter range
1,0 - 12,0 mm

Mögliche Beschichtungen
possible coatings
TLX - Standard

Die Preise entnehmen Sie bitte unserer aktuellen Preisliste.
Please take prices out of our actual price list.

Bei der Bestellung bitte die Bestellnummer angeben: Best.Nr.: z.B. 97CL03 und wenn gewünscht Beschichtung: z.B. TLX.
Please indicate order number: e.g. 97CXL04 and if wanted COATING: e.g. TLX.



Durchmesserbereich
diameter range
2,0 - 20,0 mm

Mögliche Beschichtungen
possible coatings
TLX - Standard

	BESTELL-NUMMER ORDER NUMBER	D1 mm	D2 h6 mm	L2 mm	L1 +2 mm	L3 mm	F mm	ER mm	
2,0	JH910020	2	3	3	40	6	0,05	0,2	
	JH910L020	2	3	3	60	10	0,05	0,2	
2,5	JH910025	2,5	3	4	40	6	0,05	0,2	
3,0	JH910030	3	3	4	40	7	0,1	0,2	
	JH91003001	3	3	4	40	7	0,1	0,1	
	JH910L030	3	3	4	60	14	0,1	0,2	
3,5	JH910035	3,5	6	5	50	9	0,15	0,2	
4,0	JH910040	4	6	5	50	9	0,15	0,2	
	JH91004003	4	6	5	50	9	0,15	0,3	
	JH91004005	4	6	5	50	9	0,15	0,5	
	JH910L040	4	6	5	60	18	0,15	0,2	
5,0	JH910050	5	6	6	50	11	0,2	0,2	
	JH910L050	5	6	6	60	22	0,2	0,2	
6,0	JH910060	6	6	7	60	14	0,2	0,3	
	JH91006002	6	6	7	60	14	0,2	0,2	
	JH91006005	6	6	7	60	14	0,2	0,5	
	JH910L060	6	6	7	80	26	0,2	0,3	
8,0	JH910080	8	8	9	60	18	0,3	0,5	
	JH91008002	8	8	9	60	18	0,3	0,2	
	JH910L080	8	8	9	85	36	0,3	0,5	
10,0	JH910100	10	10	12	70	25	0,3	0,5	
	JH91010002	10	10	12	70	25	0,3	0,2	
	JH91010010	10	10	12	70	25	0,3	1,0	
	JH910L100	10	10	12	100	45	0,3	0,5	
12,0	JH910120	12	12	15	80	30	0,3	0,6	
	JH91012005	12	12	15	80	30	0,3	0,5	
	JH91012010	12	12	15	80	30	0,3	1,0	
	JH91012015	12	12	15	80	30	0,3	1,5	
	JH910L120	12	12	15	125	54	0,3	0,6	
	JH910L12005	12	12	15	125	54	0,3	0,5	
16,0	JH910160	16	16	18	90	38	0,3	0,6	
	JH91016010	16	16	18	90	38	0,3	1,0	
20,0	JH910200	20	20	22	100	40	0,4	0,8	
	JH91020010	20	20	22	100	40	0,4	1,0	