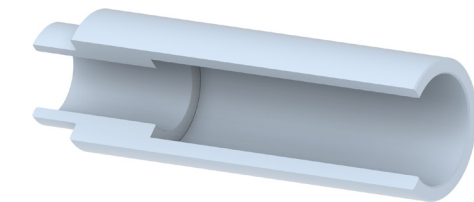


#### 4. SDG

Bohrstange  
boring bar

#### HERZSCHRITTMACHER Elektroden Komponente

PACEMAKER  
component of the electrodes



# HOBE

micro  
tools

Humanmedizinische Instrumente, Implantate und Prothesen müssen höchste Qualitätsansprüche erfüllen. Nur so können gesundheitliche Risiken abgewendet und eine lange Produktlebensdauer erreicht werden. Das Hobe micro tools Sortiment hält eine große Auswahl an VHM-Hochleistungswerkzeugen bereit, die für die Produktion medizinischer Hilfsmittel bestens geeignet sind.  
Schwer zerspanbare Materialien (z.B. Platin, Titan, u.a.) stellen uns bei der Werkzeugentwicklung vor besondere Herausforderungen – die wir mit Freude annehmen. Durch intensiven Austausch mit unseren Kunden verfügen wir über fundiertes Prozesswissen in den Bereichen Implantatprothetik und Dentaltechnik. Unsere Expertise bei der Zerspanung führt zu überzeugenden Ergebnissen hinsichtlich Oberflächengüte und Passgenauigkeit.

*Human medical instruments, implants and prostheses require the highest quality standards. This is the only way to avoid health risks and achieve a long product life. The Hobe micro tools range includes a wide range of VHM high performance tools that are ideal for medical device production.  
Hard-to-machine materials (e.g. platinum, titanium and others) present us with special challenges in tool development - which we gladly accept.  
Through intensive exchange with our customers, we have in-depth process knowledge in the field of implant prosthetics and dental technology.  
Our expertise in machining leads to convincing results in terms of surface quality and accuracy of fit.*

Hobe GmbH | micro tools  
Baindter Straße 27  
88255 Baienfurt  
Germany

+49 (0)751 56092 0  
+49 (0)751 56092 18  
info@hobe-tools.de  
www.hobe-tools.de

## Medizintechnik und Implantologie

## Medical Technology and Implantology

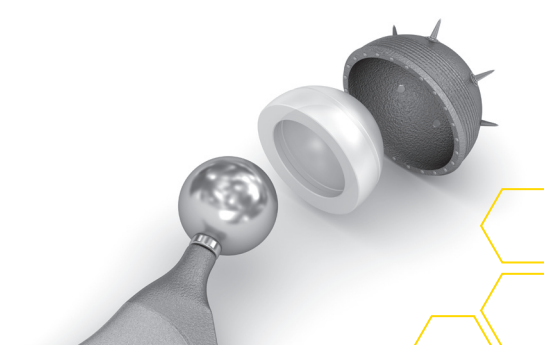
micro-tooling  
Ø > 0,33 mm

# HOBE

micro  
tools

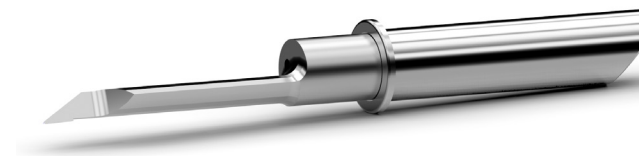
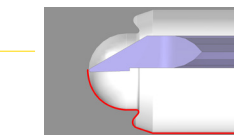
#### HÜFTENDOPROTHESE Kunstpfanne aus Polyethylen

HIP SOCKET  
artificial cup out of polyethylene



#### 10. SXJ

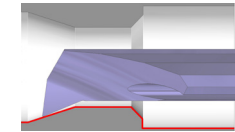
Stirn-Kopierstahl  
front copying cutter



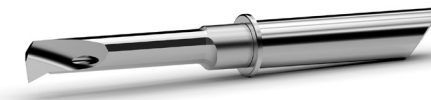
- höchste Genauigkeit im System
- schneidend bis ins Zentrum
- problemlose Abbildung von Kugelformen
- sehr glatte Werkstückoberfläche

- ultra high accuracy
- cutting to the core
- easy reproduction of spherical shapes
- very smooth surface of the machined part

- höchste Genauigkeit im System
- bohrerähnlich
- spiralgenutet zur besseren Spanbildung
- extreme Schärfe
- polierte Spanflächen und kleine Eckradien
- ultra high accuracy
- drill-like
- spiral fluted for better chip formation
- extraordinary sharpness
- polished chip flutes and small edge radius



**1. SDH**  
Hinterdrehstahl  
back-off cutter

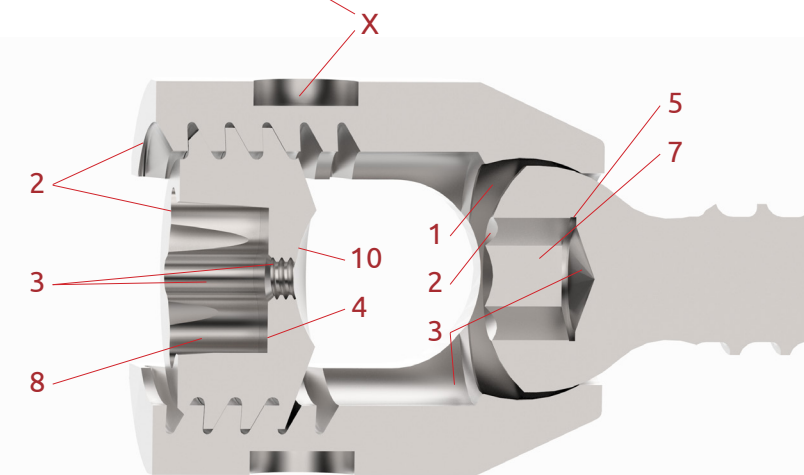
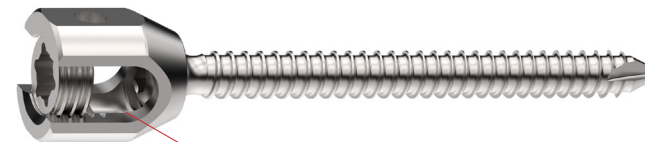


- höchste Genauigkeit im System
- Hinterdrehen und Hinterstechen im Bohrloch
- spiralgenutet zur besseren Spanbildung

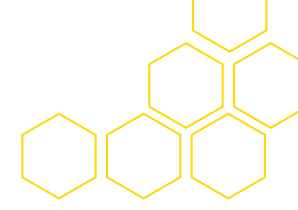
- ultra high accuracy
- back-off cutting and producing undercuts in the borehole
- spiral fluted for better chip formation

**DORSALE STABILISIERUNG**  
Pedikelschraube

DORSAL STABILISATION  
pedicle screw

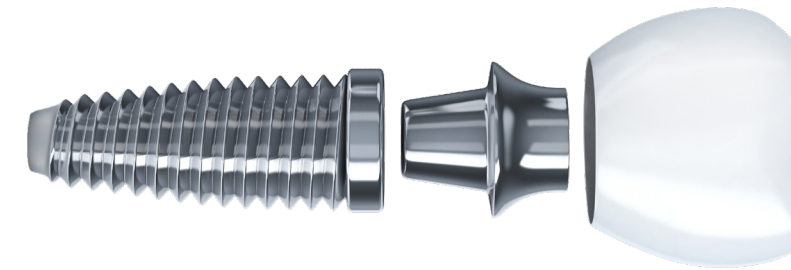
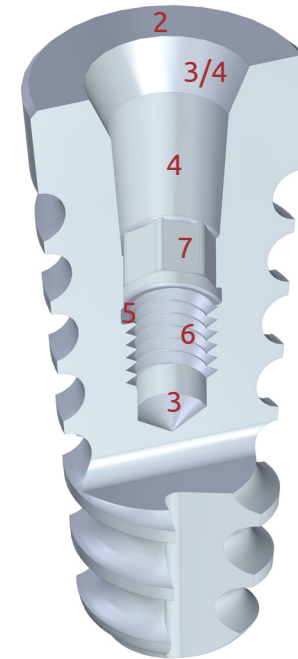


X = Spezialwerkzeug | custom tool



**DENTALIMPLANTAT**  
Innenkontur Zahnimplantat

DENTAL IMPLANT  
inner shape of a dental implant



**2. DRP**

Punktanbohrer  
centering pointer



**3. DRA**

Anfasbohrer  
chamfering drill



**4. SDG**

Bohrstange  
boring bar



**5. SDS**

Innen-Einsteichstahl  
internal grooving  
cutter



**6A. SDU**

Gewindedrehstahl  
threading cutter



**6B. WHN**

Gewindewirbler  
thread whirler



**7. BRH**

Stoßwerkzeug  
broaching tool



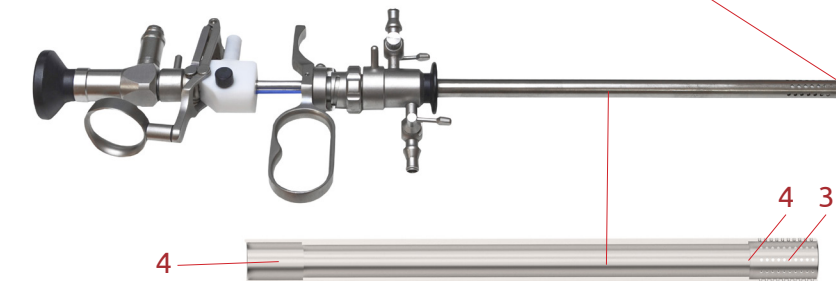
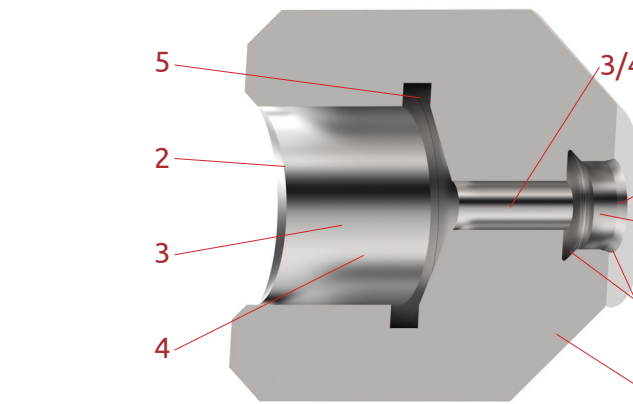
**8. BRT**

Stoßwerkzeug  
broaching tool



**ENDOSKOPIE**  
Rohr- und Linsensitz

ENDOSCOPY  
tube- and lense fitting



**9. SDW**

Auskammerstahl  
chamfering tool



- höchste Genauigkeit im System
- Auskammern und Anfasen in Einem
- spiralgenutet zur besseren Spanbildung
- nach hinten 47° frei zur Erstellung von Fasen

- ultra high accuracy
- chamfering and chamfering within one tool
- spiral fluted for better chip formation
- backwards chamfer due to 47° angle