

50  
JAHRE

HOBE

micro  
tools  
seit 1971

Hochpräzise  
Mikrowerkzeuge  
zur Innenbearbeitung

High precision  
micro-tools  
for internal machining

Outils de micro  
précision conçus pour  
un usinage intérieur

Gesamtverzeichnis  
Full catalogue  
Catalogue complet

borin®/decex®

broachin®/probin®

spinin®

tourin®

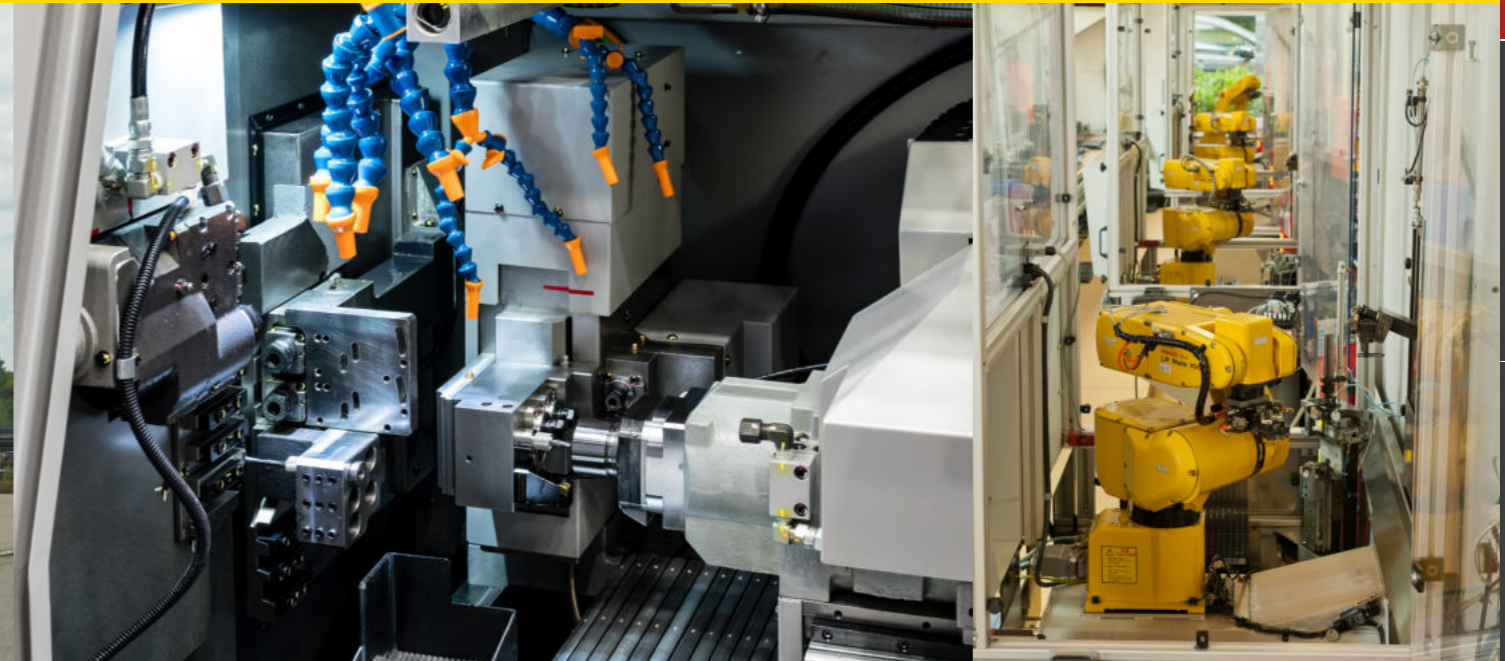
cutex®

custom

micro-tooling  
Ø > 0,33 mm



**GRENZENLOSE BEGEISTERUNG FÜR INNOVATION  
BOUNDLESS ENTHUSIASM FOR INNOVATION  
UN ENTHOUSIASME SANS BORNES POUR L'INNOVATION**



**Unser Ziel: Optimale  
Bearbeitungslösungen  
für alle Branchen**

Mikrowerkzeuge von Hobe sind weltweit erfolgreich im Einsatz, etwa bei der Herstellung medizintechnischer, feinmechanischer und elektronischer Komponenten. Ob als Standardwerkzeug, Spezialwerkzeug oder kundenspezifische Sonderentwicklung: Wir finden für jede Branche und jede Anwendung die optimale Bearbeitungslösung. Unsere technisch ausgereiften Werkzeugsysteme tragen dazu bei, die Fertigungsprozesse unserer Kunden effizienter zu gestalten und verbinden Innovationsanspruch, Produktqualität und Wirtschaftlichkeit in überzeugender Weise.

**Our goal: Optimum  
machining solutions  
for all industries**

Hobe micro-tools are successfully in use worldwide, for example, in the manufacturing of medical instruments, precision mechanical tools and electronic components. Whether as standard tools, special tools or custom development: We offer the best machining solution for every industry and application. Our sophisticated tooling systems contribute to making our clients' production processes more efficient, with a convincing combination of innovation, product quality and profitability.

**Notre objectif: des solu-  
tions d'usinage optimales  
pour tous les secteurs  
industriels**

Les micro-outils de Hobe sont utilisés dans le monde entier avec succès, par exemple dans la fabrication de composants médicaux, mécaniques de précision ou électroniques. Que ce soit comme outil standard, comme outil spécial ou comme conception personnalisée: pour toutes les branches et toutes les applications, nous trouvons la solution d'usinage optimale. Nos systèmes d'outillage sophistiqués contribuent à ce que les processus de fabrication de nos clients deviennent plus efficaces et associées de manière convaincante l'innovation, la qualité des produits et la rentabilité.

**Qualität**

Unsere überzeugende Produkt- und Servicequalität verdanken wir motivierten, gut ausgebildeten Mitarbeitern und dem Anspruch, stets das bestmögliche Ergebnis für unsere Kunden zu erzielen. Deshalb produziert Hobe Tools ausschließlich in Deutschland, mit Entwicklung und Fertigung unter einem Dach. Sämtliche Geschäftsprozesse werden durch ein zertifiziertes Qualitätsmanagementsystem nach DIN EN ISO 9001 überprüft und kontinuierlich verbessert. Qualität heißt für uns: optimale Produkteigenschaften, passgenaue Werkzeug- und Prozesslösungen und ein angemessenes Preis-Leistungs-Verhältnis.

**Quality**

We can thank our motivated, highly trained employees and their commitment to deliver our compelling product and service quality at all times to our clients. Accordingly, Hobe produces exclusively in Germany with development and manufacturing all under one roof. All business processes are reviewed by a certified quality management system according to DIN EN ISO 9001 and are continuously improved. For us, quality means optimum product properties, tailor-made tool and process solutions and a reasonable price-performance ratio.

**Qualité**

Nous devons notre qualité convaincante en produits et services à nos collaborateurs motivés, bien formés et à l'exigence de toujours obtenir le meilleur résultat possible pour nos clients. C'est pour cela que Hobe Tools travaille uniquement en Allemagne, avec la conception et la fabrication sous le même toit. Tous les processus opérationnels sont vérifiés et continuellement améliorés par un système de gestion de la qualité certifié selon la norme DIN EN ISO 9001. Pour nous, qui dit qualité dit: produits aux caractéristiques optimales, solutions d'outillage et de processus sur mesure et bon rapport qualité-prix.

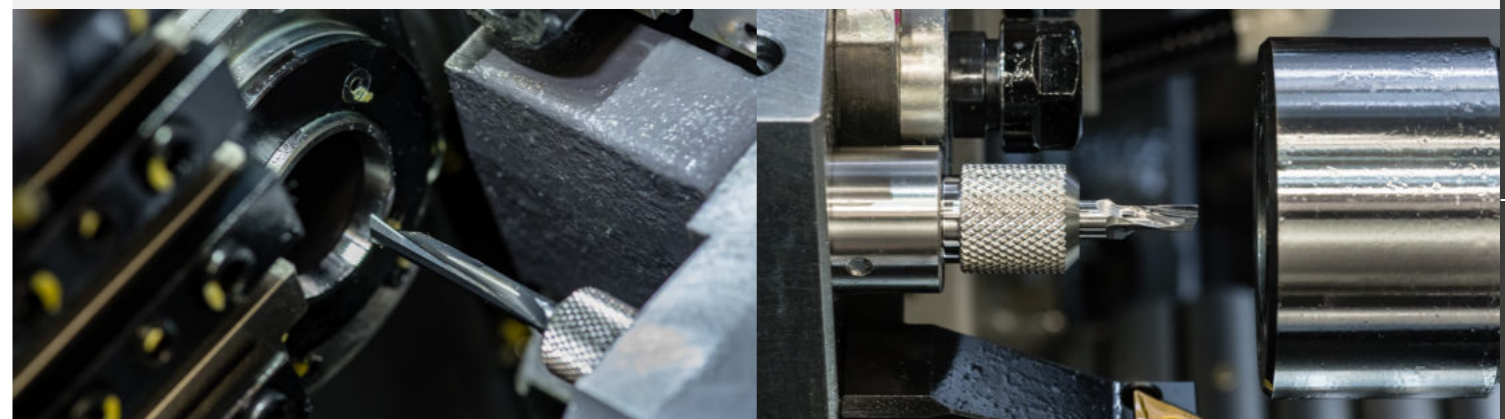
Hobe GmbH | micro tools  
Baindter Straße 27  
DE-88255 Baienfurt

Geschäftsführer  
Managing director  
Directeur général:  
Dr.-Ing. Jens-Jörg Eßer

HRB 550351 Ulm  
Erfüllungsort  
Place of fulfilment  
Lieu d'exécution:  
Baienfurt  
USt.-IdNr. | VAT ID No. | ID TVA:  
DE811515475

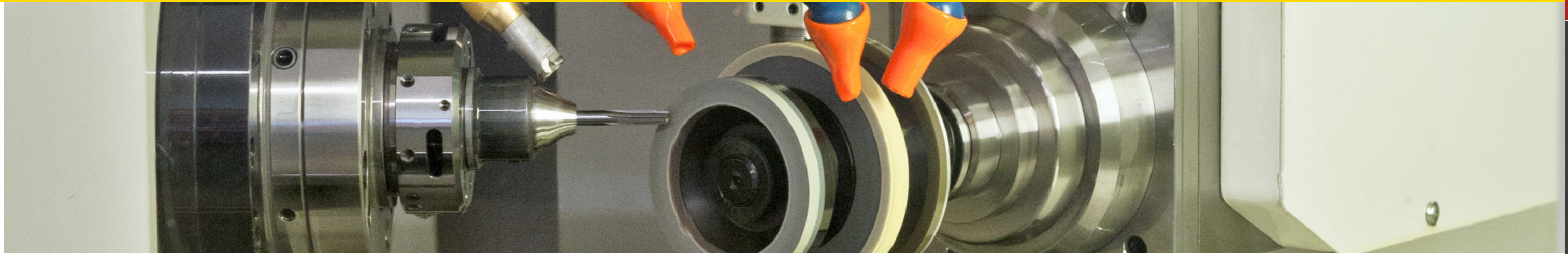
Baden-Württembergische Bank  
IBAN: DE11 6005 0101 0004 5020 16  
BIC: SOLADEV3333

VR Bank Ravensburg-Weingarten eG  
IBAN: DE40 6506 2577 0825 8890 06  
BIC: GENODE33 RRV



			Seite Page Côté	
<b>Intro</b>	<b>Intro</b>	<b>Intro</b>		
Inhaltsverzeichnis	table of contents	table de matières	4	
Produktübersicht	product overview	aperçu des produits	6	
Branchen	industry sectors	secteurs industriels	8	
Nomenklatur	nomenclature	nomenclature	12	
<b>borin®</b>	<b>Innen-Ausdreh-System</b>	<b>Internal swiss lathe tool-system</b>	<b>Système pour le micro-tournage intérieur</b>	
	Das Borin®-System	the borin®-system	le système borin®	14
SDA	Werkzeughalter	tool holder	porte-outil	16
DKA-decex®	Kröpffhalter für borin®-System	cranked tool holder with borin®-system	decex® porte-outils coudé pour système borin®	18
DHY	Hydrodehn-Spannsystem	hydro expansion chuck	porte-outils à serrage hydraulique	20
SDG	Bohrstange	boring bar	foret à aléser	22
SDH	Hinterdrehstahl	back-off cutter	grain – copier par l'arrière	24
SDI	Ausbohrstahl	boring cutter	outil d'alésage	26
SDF	Ausbohrstahl	boring cutter	outil d'alésage	28
SDK	vorderer Eckstahl	front edge cutter	burin d'angle avant	30
SDM	hinterer Eckstahl	back edge cutter	burin d'angle arrière	32
SDO	Kopierstahl	copying cutter	grain à copier	34
SDQ	Auskammerstahl	chambering tool	grain pour poches	36
SDW	Auskammerstahl mit rückwärtiger Anfasung	chambering tool with backward chamfer	grain pour poches avec un chanfrein par l'arrière	38
SDS	Innen-Einstechstahl	internal grooving cutter	outil à gorge intérieure	40
SDT	Innen-Stechdrehstahl	grooving and turning cutter	grain à gorge et poche	42
SDR	Radius-Innen-Einstechstahl	radius internal grooving cutter	grain à gorge rayonnée	44
SDU	Gewindedrehstahl mit Teilprofil	threading cutter- partial profile	grain à fileter avec profil partiel	46
SDV	Gewindedrehstahl mit Vollprofil	threading cutter- solid profile	grain à fileter avec profil plein	48
SDY	Anfasstahl	edge cutter	grain à chanfreiner	50
SDZ	Radiusstahl	radius cutter	grain à rayonner	52
SXG	Sackloch-Bohrstange	blind-hole boring bar	foret à aléser pour trous borgnes	54
SXI	Sacklochausbohrstahl	blind-hole boring tool	outil d'alésage de trou borgne	56
SXF	Sacklochausbohrstahl	blind-hole boring tool	outil d'alésage de trou borgne	58
SXJ	Stirn-Kopierstahl	front copying cutter	outil à copier frontal	60
SXL	Vorwärts-Rückwärts-Anfasstahl	front and back edge cutter	grain à chanfreiner avant-arrière	62
SXN	Innen-Abstechstahl	internal cut-off tool	grain d'orge intérieur	64
SXP	Stirn-Einstechstahl	front grooving cutter	burin à tronçonner frontal	66
<b>broachin® / probin®</b>	<b>Stoßwerkzeuge und Lehren</b>	<b>Broaching tools and gauges</b>	<b>Outils de polygonage et calibres</b>	
BRH-BRT-BRS	Stoßwerkzeuge	broaching tools	outils de polygonage	68
BRM	Stoßwerkzeug, Mehrbereich	broaching tool, multi-range	outil de polygonage, multiple dimension	70
Probin	Lehren	gauges	calibres de précision	72
<b>spinin®</b>	<b>Bohr- Senk- Reibwerkzeuge</b>	<b>Drills - Countersinks - Reamers</b>	<b>Outil de perçage, lamage et d'alésage</b>	
DRP	Punktanbohrer	centering pointer	foret à pointer	74
DRA	Hochleistungs-Anfasbohrer	high performance chamfering drill	foret de chanfreinage haute performance	76
DRS	Hochleistungs-Bohrer (kurz)	high performance drill (short)	foret haute performance (court)	78
DRL	Hochleistungs-Bohrer (lang)	high performance drill (long)	foret haute performance (long)	80
DRB	Präzisions-Ausbohrwerkzeug	precision boring tool	outil de perçage de précision	82
DRC	Präzisions-Senkwerkzeug	precision counterbore	foret aléseur	84
DRD	Präzisions-Reibwerkzeug	precision reamer	alésoir de précision	86

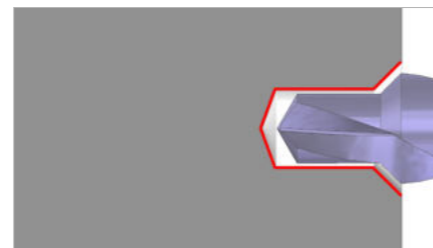
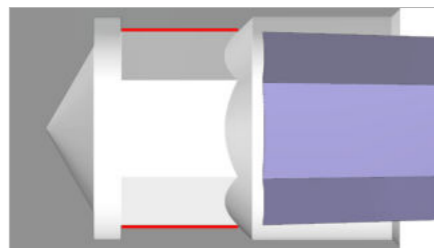
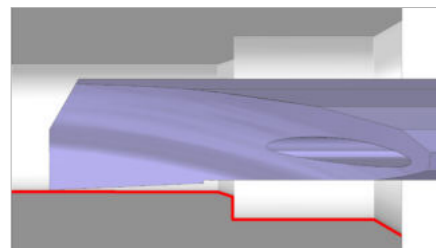
DRE	Präzisions-Sackloch-Reibwerkzeug	precision blind-hole reamer	alésoir de précision pour trous borgnes	88
CUSTOM	Verschiedenes	divers	divers / outils spéciaux	90
<b>tourin®</b>	<b>Gewindewirbler – Interpolationswerkzeuge</b>	<b>Thread-whirling – interpolation-tools</b>	<b>Outils pour le tourbillonnage intérieur</b>	
WHA-WHB	Gewindewirbler (verstärkt, Vollprofil)	thread whirler (reinforced, solid profile)	tourbillonneur (renforcée, profil plein)	92
WHS-WHL	Gewindewirbler (Vollprofil)	thread whirler (solid profile)	tourbillonneur (profil plein)	94
WHC	Gewindewirbler mit Sondersteigungen (kurz)	thread whirler with special pitches (short)	tourbillonneur avec pas spéciaux (court)	96
WHD	Gewindewirbler mit Sondersteigungen (lang)	thread whirler with special pitches (long)	turbillonneur avec pas spéciaux (long)	98
WHC-WHD UNC-UNF	Gewindewirbler UNC/UNF (Vollprofil)	thread whirler UNC/UNF (solid profile)	tourbillonneur UNC/UNF (profil plein)	100
WHN	Gewindewirbler (Teilprofil, Mehrzahn)	thread whirler (partial thread, multitooth)	tourbillonneur (profil partiel, plusieurs dents)	102
WHM	Gewindewirbler (Vollprofil, Mehrzahn)	thread whirler (solid profile, multitooth)	tourbillonneur (profil plein, plusieurs dents)	104
WHX-WHY	Vorwärts- Rückwärts-Kantenfräser	back and front edge mill	outil à chanfreiner avant-arrière	106
<b>cutex®</b>	<b>Schaft-Profilfräser – Scheiben-Profilfräser</b>	<b>Profiled endmills – Profiled disk-mills</b>	<b>Outils pour la gravure et le fraisage</b>	
FGQ-FGR	Gravierstichel (fertiggeschliffen)	engraving cutter (finished product)	outil de gravure (finition rectifiée)	108
FGA-FGB	Gravierstichel (Halbfabrikat)	engraving cutter (semi-finished product)	outil de gravure (produit semi-fini)	110
CUSTOM	Verschiedenes	divers	divers / outils spéciaux	112
<b>Infos</b>	<b>Infos</b>	<b>Infos</b>	<b>Infos</b>	
	Prozessdaten	process parameter	donées de processus	114
	Anwendungsbeispiele aus Industrie und Medizin	processing example from industry and medicine	exemple d'application de l'industrie et du secteur médical	124
	Werkzeug - Anforderungsliste	tool - requirement sheet		128
				130
	Übersicht	overview	outil - formulaire de demande	132
			aperçu	135



## borin®

broachin®  
probin®

## spinin®



### Schnellwechselsystem zum Mikroausdrehen

Standardisierte, kundenspezifisch anpassbare Mikrowerkzeuge zum hochpräzisen Ausdrehen von Bohrungen ab  $\varnothing 0,3$  mm. System-Werkzeughalter mit innerer Kühlmittelzufuhr für den Werkzeugwechsel von Hand. Wiederholbarkeit von  $\pm 5$   $\mu\text{m}$  ohne erneutes Einmessen.

### Quick-change system for micro-boring

Standardised, custom-fit, adjustable micro-tools for high-precision boring of holes from  $\varnothing 0.3$  mm. System tool holder with internal coolant supply for manual tool change. Repeatability of  $\pm 5$   $\mu\text{m}$  without re-calibration.

### Système de changement rapide pour le micro-alésage

Micro-outils standards, adaptables aux besoins du client pour l'alésage ultra-précis de perçages à partir de  $\varnothing 0,3$  mm. Porte-outil avec arrosage interne pour changement d'outil manuel. Répétabilité de  $\pm 5$   $\mu\text{m}$  sans nouvel étalonnage.

### Mehrkantprofile zum Formstoßen und Prüfen

Standardisierte und kundenindividuelle Werkzeuge und Lehdorne zur schnellen, prozessnahen Fertigung und Prüfung von Mehrkant-Innenprofilen wie z. B. Vierkant, Sechskant, Innensechsrund, Kegel, Zylinder und auch Unrunde. Schäfte identisch mit dem borin®-System. Lehren-Handhalter mit zweiseitiger Aufnahme.

### Multi edge profile broaching tools and plug gauges for producing and checking of internal profiles

Standardized and customized tools and plug gauges for quick, process-oriented production and testing of internal multi edge profiles such as squares, hexagonals, hexalobular, cones, cylinders and also non-rounds. Shafts identical to the borin® system. Gauges-Bit holder with two-sided mounting.

### Outils avec profil multi-arêtes pour le mortaisage et le contrôle

Outils standards ou spéciaux et tampons de contrôle, pour une production axée sur les processus et un contrôle rapides des profils à plusieurs arêtes comme par ex. les carrés, les hexagones, les hexalobulaire, les cônes, les cylindres et les ovales. Queues identiques à celles du système borin®. Tampon avec poignée à main et 2 embouts.

### Systemwerkzeuge für Mikrobohrungen

Standardisierte Mikrowerkzeuge zur hochpräzisen Fertigung und Vor- bzw. Nachbearbeitung von Bohrungen ab  $\varnothing 0,4$  mm. Äußerst gerade und runde Systemschäfte, im Durchmesser IP 3 toleriert. Ergänzend sind modular aufgebaute Sonderwerkzeuge im Angebot.

### System tools for micro-bores

Standardised micro-tools for high-precision manufacturing and both preliminary and reworking of bores from  $\varnothing 0.4$  mm. Extremely straight and round system shafts tolerated in a IP3 diameter. Complementary, special modular tools are also on offer.

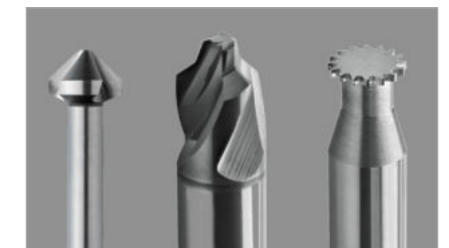
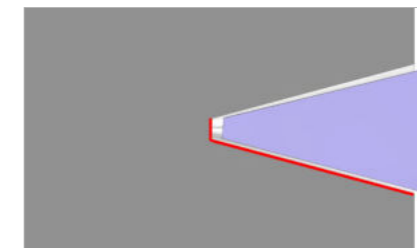
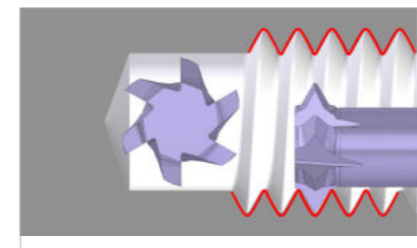
### Outils pour micro-perçages

Micro-outils standardisés pour la fabrication ultra-précise et la préparation ou l'usinage de perçages à partir de  $\varnothing 0,4$  mm. Tiges systèmes extrêmement droites et rondes, tolérés dans le diamètre IP 3. En complément, la gamme comprend des outils spéciaux modulaires.

## tourin®

## cutex®

## custom



### Systemwerkzeuge zur Innengewindeherstellung

Standardisierte Mikrowerkzeuge zum hochpräzisen Gewindewirbeln und Gewindefräsen für Bohrungen ab  $\varnothing 1$  mm. Rückwärtssenker und Anfassensenker ab 0,95 mm Kopfdurchmesser. Modular aufgebaute Werkzeuge zum Nut- und Formzirkularfräsen nach Kundenwunsch.

### System tools for internal thread fabrication

Standardised micro-tools for high-precision thread whirling and thread milling of bores from  $\varnothing 1$  mm. Reverse countersinktools and edge countersink tools from 0.95 mm head diameter. Modularly designed tools for tongue/groove form circular milling available upon request.

### Système d'outil pour réalisation de filetages intérieurs

Micro-outils standards pour l'usinage ultra-précis en tourbillonnage de filetages et fraisage de filetages de trous à partir de  $\varnothing 1$  mm. Fraises de rétro-usinage et fraises à chanfreiner à partir de 0,95 mm de diamètre de tête. Outils modulaires pour le fraisage circulaire de rainures et de formes selon les souhaits du client.

### Systemwerkzeuge für Metallgravuren

Standardisierte, fertig geschliffene Gravierstichel zur Bearbeitung von Wolframkupfer, Kupfer, Aluminium, Edelstahl, Messing, Gold und Titan. Spitzenwinkel  $30^\circ$  bei Durchmessern von 0,2–2 mm. Einstellbares Halbfabrikat in diversen Durchmessern und Längen.

### System tools for the finest metal engraving

Standardised, finish-ground gravers for the machining of tungsten copper, copper, aluminium, stainless steel, brass, gold and titanium.  $30^\circ$  tip angle at diameters from 0.2-2 mm. Adjustable semi-finished product available in various diameters and lengths.

### Système d'outils pour gravures métalliques

Pointes de gravure standardisés, entièrement rectifiées pour l'usinage de cuivre au tungstène, cuivre, aluminium, inox, laiton, or et titane. Angle de pointe de  $30^\circ$  pour des diamètres de 0,2 à 2 mm. Produit semi-fini réglable dans divers diamètres et longueurs.

### Kundenspezifisch entwickelte Sonderwerkzeuge

Passgenaue Werkzeug- und Prozesslösungen zur maximalen Optimierung Ihrer Produktion. Innovative Sonderentwicklungen für die spanende Bearbeitung von Aluminium, Messing, Titan, Gold, Edelstahl oder Kunststoffen durch Bohren, Reiben, Fräsen oder Gewinden.

### Customized tools

Precise tool and process solutions for maximum optimisation of your production. Innovative special developments for the machining of aluminium, brass, titanium, gold, stainless steel or plastics by drilling, reaming, milling or threading.

### Outils spéciaux développés spécifiquement pour le client

Solutions d'outillage et de processus sur mesure pour l'optimisation maximale de votre production. Conceptions spéciales innovantes pour le décolletage d'aluminium, laiton, titane, or, acier ou plastiques par perçage, alésage, fraisage ou filetage.



### Branchenlösungen

Hobe Kunden profitieren von unserer konsequenten Spezialisierung auf die spanabhebende Formgebung kleinster Innenprofile, kombiniert mit branchenübergreifendem Anwendungswissen. Auf dieser Basis ist ein großes Sortiment von Standardwerkzeugen für vielfältige Zerspanungsaufgaben entstanden. Häufig können wir das passende Werkzeug für Ihren Bearbeitungsfall direkt ab Lager liefern oder kurzfristig produzieren. Das spart Zeit und Kosten. Darüber hinaus entwickeln und fertigen wir kundenspezifische Sonderwerkzeuge für anspruchsvolle Einsatzzwecke. Was Sie brauchen, wissen Sie selbst am besten. Wir wissen, wie sich Ihre Anforderungen optimal umsetzen lassen. Nachfolgend eine Auswahl der Branchen, die wir mit passgenauen Werkzeug- und Prozesslösungen unterstützen.

### Industry specific solutions

Hobe customers benefit from our consistent specialisation in the mechanical shaping of the smallest inner profiles, combined with broad industry application knowledge. On this basis, we have created a wide range of standard tools for various metal cutting tasks. It is not surprising therefore that we regularly deliver the most suitable tool for your machining requirements straight from stock, or build it for you in record time. This saves your company time and costs. Moreover, we develop and manufacture customized special tools for demanding applications.

While nobody knows your requirements as well as you do, you can trust us to find the optimal approach to implementing them. Below a selection of industries we support with precision-fit tool and process solutions.

### Secteurs industriels

Les clients de Hobe profitent de notre spécialisation poussée dans le formage par enlèvement de copeaux de très petits profils intérieurs combinée à la maîtrise d'applications interdisciplinaires. Ceci a constitué la base pour créer une vaste gamme d'outils standard et une multitude de tâches de décolletage. Souvent, nous sommes en mesure de livrer l'outil adapté à votre cas d'usinage directement de notre stock ou de le produire rapidement. Cela permet d'économiser du temps et de l'argent. Par ailleurs, nous concevons et fabriquons des outils personnalisés pour des applications exigeantes. Vous êtes le mieux placé pour savoir ce qu'il vous faut. Nous savons comment vos exigences peuvent être mises en œuvre de manière optimale.

Vous trouverez ci-après une sélection de secteurs industriels que nous soutenons par nos solutions d'outils et de processus sur mesure.



### Augenoptik

Hochwertige Brillenfassungen müssen eine Vielzahl von Qualitätskriterien erfüllen. Neben optischer Perfektion ist es vor allem die mechanische Belastbarkeit, die eine gute Brille ausmacht. Beides entscheidet sich im Detail – genauer gesagt im Mikrometerbereich. Und genau dort liegt unsere Stärke: In der Fertigung von Präzisionswerkzeugen mit geringsten Toleranzen. Für die Bearbeitung branchentypischer Materialien wie Titan, Leichtmetalle und Edelmetalle können wir Ihnen bewährte Standardwerkzeuge aus Vollhartmetall anbieten, die beste Resultate in Bezug auf Maßhaltigkeit und Oberflächengüte erzielen. Bei der Serienproduktion von Brillengestellen geht es vor allem um maximale Effizienz und Prozesssicherheit. Kleine Manufakturen setzen auf die Verbindung von Handwerkskunst und Hightech, um ihre individuellen Designentwürfe hochqualitativ umzusetzen. Ob als Einzelstück, Klein- oder Großserie: Die intelligenten Werkzeuglösungen von Hobe tragen dazu bei, dass Ihre augenoptischen Visionen möglichst wirtschaftlich realisiert werden.

### Ophthalmic optics

High-quality spectacle frames have to fulfil a number of quality criteria. In addition to optical perfection, good spectacles must above all provide outstanding mechanical strength. Both properties are determined at the detail level – more specifically in the micrometre range. And that is precisely where our strength lies: in the manufacture of precision tools with minimal tolerances. We provide proven carbide standard tools for the machining of industry-specific materials, e.g. titanium, light metals and stainless steels – to achieve the best results in terms of dimensional accuracy and surface finish.

Nowadays, mass production of spectacle frames demands maximum efficiency and process reliability. Small factories rely on the combination of craftsmanship and high-tech to implement their individual designs in high quality. Whether as a single piece or small or large series: Hobe's intelligent tool solutions help you to realise your ophthalmic visions in the most economical way.

### Optique

Les montures de lunettes de haute qualité doivent satisfaire une multitude de critères de qualité. Outre la perfection optique, c'est surtout la résistance mécanique qui fait une bonne paire de lunettes. Ces deux éléments dépendent de détails de l'ordre du micron. Or, c'est là que se situe notre point fort: dans la fabrication d'outils de précision avec des tolérances minimales. Pour l'usinage de matières typiques de certaines branches, telles que le titane, les métaux légers ou les inox, nous pouvons vous proposer des outils standard éprouvés en carbure monobloc qui obtiennent les meilleurs résultats en matière de respect des cotes et de qualité de surface.

Ce qui compte dans la production en série de montures de lunettes, c'est une efficacité maximale et la fiabilité des processus. Les petites manufactures misent sur la combinaison de l'artisanat et du high-tech pour réaliser avec une qualité maximale leurs designs individuels.

Pièce unique, petite ou grande série: les solutions d'outillage intelligentes de Hobe contribuent à ce que vos projets optométriques soient réalisés de manière aussi économique que possible.



### Automobilindustrie

Bei der Produktion von Automobilkomponenten sind Flexibilität und Innovationsbereitschaft gefragt. Technologisch immer auf dem neuesten Stand, ist Hobe der ideale Partner für die Entwicklung neuartiger Werkzeuge und Anwendungskonzepte. Seit Jahrzehnten reagieren wir konsequent und schnell auf die aktuellen Trends im Automotive-Sektor. Deshalb umfasst unser Standardprogramm eine Vielzahl an Vollhartmetall-Werkzeugen zum Drehen, Bohren, Reiben und Fräsen, die den branchenspezifischen Anforderungen und Werkstoffen bestens gerecht werden. Bei zunehmend kürzeren Entwicklungszeiten und strengeren Anforderungen an Qualität und Produktivität kann eine konsequente Optimierung der Fertigungsprozesse erfolgsentscheidend sein.

Wir verfügen über profundes Anwendungswissen für die spanende Bearbeitung von Metall- und Kunststoffkomponenten, insbesondere bei der Innenformgebung kleinster Bohrungen. Von der Beratung über die Werkzeugauslegung bis zur komplexen Fertigungslösung verfolgen wir für unsere Kunden nur ein Ziel: Durch prozesssichere Bearbeitungslösungen sämtliche Potenziale zur Produktivitätssteigerung zu erschließen.

### Automotive

Flexibility and the willingness to innovate go hand in hand with the production of automotive components. Hobe, always at the forefront of technology, is the ideal partner for the development of new tools and application concepts. For decades, we have consistently and rapidly responded to major trends in the automotive sector. Therefore, our standard program offers an extensive range of solid carbide tools for turning, drilling, reaming and milling, which best satisfy industry-specific requirements and materials. In this context of increasingly shorter development times and ever more stringent quality and productivity demands, the consistent optimisation of production processes becomes a critical factor of success. We offer in-depth application know-how for the machining of metal and plastic components, especially in the internal profile shaping of micro-bores. From the advising of customers on tool design to the creation of complex manufacturing solutions, our goal remains one and the same: helping customers tap their full potential in maximising productivity through reliable machining solutions.

### Industrie Automobile

La production de composants automobiles exige de la flexibilité et de la volonté d'innovation. Toujours à la pointe des dernières technologies, Hobe est le partenaire idéal pour concevoir de nouveaux outils et concepts d'applications. Depuis des années, nous réagissons de manière systématique et rapide aux tendances à l'œuvre dans le secteur automobile. C'est pourquoi notre programme standard comprend une multitude d'outils en carbure monobloc pour le tournage, le perçage, l'alésage et le fraisage qui répondent parfaitement aux exigences et aux matériaux spécifiques aux différentes branches. Avec des délais de conception de plus en plus courts et des exigences de plus en plus sévères en termes de qualité et de productivité, une optimisation rigoureuse des processus de fabrication peut être décisive pour le succès. Nous disposons de connaissances approfondies des applications pour l'usinage par enlèvement de copeaux de composants métalliques et synthétiques, notamment pour le formage intérieur de perçages minuscules. Du conseil à la solution de fabrication complexe en passant par la configuration des outils, nous poursuivons un seul objectif pour nos clients: exploiter tous les potentiels d'augmentation de la productivité grâce à des solutions d'usinage aux processus stables.



### Elektronik

In dieser Branche finden sich unzählige Applikationen für Präzisionswerkzeuge aus Vollhartmetall, zum Beispiel bei der Herstellung von elektronischen Verbindungselementen oder Komponenten. Unsere hochpräzisen Vollhartmetall-Werkzeuge genießen aufgrund ihrer Leistungsfähigkeit bei der Bearbeitung von Messing, Kupfer und Aluminium einen ausgezeichneten Ruf in der Elektroindustrie. Ebenso wie unsere Anwendungstechniker, die mit umfassender Branchenkenntnis für eine optimale Werkzeugauslegung sorgen und bei Bedarf neue, anforderungsgerechte Sonderlösungen entwickeln. Auch für neue Herausforderungen wie z.B. für den Einsatz von bleifreiem Messing haben wir die richtigen Lösungsansätze.

In der Elektronikindustrie gilt es, hohe Präzision mit wirtschaftlicher Produktion zu verknüpfen. Wir unterstützen Sie mit großem Engagement bei der Projektierung und Optimierung Ihrer gesamten Fertigungsabläufe rund um die Anwendung unseres Werkzeugs.

### Electronics

High-precision solid carbide tools find endless applications in electronics production, for example, in the production of electronic connectors or components. Our highly-precise tools enjoy an excellent reputation in the electrical industry. This is indeed well-deserved, given their proven performance in brass, copper and aluminium machining. Just like our application engineers, who provide comprehensive industry knowledge for optimal tool design and if required, the development of requirement-oriented special solutions. We also offer the right solutions for new challenges such as the machining of lead-free brass.

As with other industries, electronics rely on high precision combined with cost-effective production processes. At Hobe, we endeavour to support the planning and optimising of your entire production processes in all aspects of our tool application.

### Électronique

Dans la production électronique, on trouve d'innombrables innovations pour des outils de précision en carbure monobloc, par exemple dans la fabrication d'éléments de connexion électroniques ou de composants électroniques. De par leurs performances en usinage de laiton, cuivre et aluminium, nos outils de haute précision en carbure monobloc jouissent d'une excellente réputation dans l'industrie électronique. C'est également le cas de nos techniciens d'application qui, de par leur vaste connaissance du secteur, assurent une configuration optimale des outils et conçoivent le cas échéant de nouvelles solutions spéciales répondant aux besoins. Aussi pour de nouveaux défis tels que l'utilisation de laiton sans plomb nous avons des bonnes solutions. Dans l'industrie électronique aussi, il s'agit de marier une précision élevée à une production économique. Nous vous aidons avec beaucoup de dévouement à planifier et optimiser l'ensemble de vos processus de fabrication grâce à l'utilisation de nos outils.



### Medizintechnik

Die Herstellung medizintechnischer Geräte und Anlagenkomponenten verlangt besonders leistungsfähige Werkzeuglösungen. Hobe Mikrowerkzeuge aus Vollhartmetall bieten bei der Bearbeitung rostfreier Werkstoffe und Superlegierungen beste Performance, sodass die Anforderungen an Maßhaltigkeit, Formgenauigkeit und Oberflächenqualität jederzeit exakt erfüllt werden. Durch ausgewählte Hartmetallsorten mit sehr guter Verschleiß- und Biegebruchfestigkeit erhalten wir lange Werkzeugstandzeiten.

In der Medizintechnik steigen die Anforderungen an die Fertigungspräzision rapide. Medizinische Bauteile werden zunehmend kleiner und komplexer. Gleichzeitig erfordert der wachsende Kosten- und Zeitdruck eine Erhöhung der Produktivität.

Auf der Grundlage langjähriger Branchenerfahrung und detaillierter Prozesskenntnisse erarbeiten wir Werkzeugkonzepte, die dazu führen, dass selbst anspruchsvollste Werkstücke kosteneffizient hergestellt werden können. Dank der hohen Schnittigkeit und Lebensdauer unserer Präzisionswerkzeuge gelingt es uns immer wieder, deutliche Wettbewerbsvorteile für unsere Kunden zu generieren.

### Medical technology

The manufacture of medical devices and components requires extraordinary powerful tool solutions. This is particularly true for materials posing difficult machining requirements such as titanium, stainless steel or dental alloys. And this is where Hobe's solid carbide micro-tools excel. Its exceptional performance guarantees the desired dimensional and shape accuracy, as well as surface quality at all times. Furthermore, selected carbide grades with outstanding wear and flexural strength ensure a long tool life.

In medical technology, meeting manufacturing precision requirements presents increasingly complex challenges. Medical components are subject to progressive miniaturisation and sophistication. On the other hand, growing cost and time pressures make higher productivity a must.

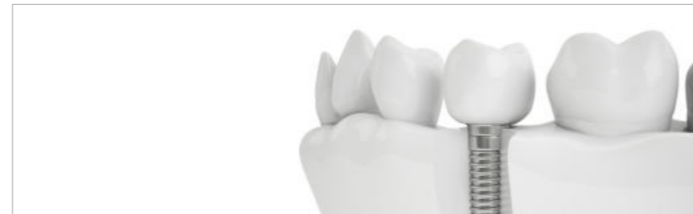
On the back of our extensive industry experience and detailed process knowledge, we develop tool concepts to allow the cost-effective manufacturing of even the most demanding workpieces. Moreover, the high cutting ability and durability of our precision tools generate significant competitive advantages for our customers.

### Technique médicale

La fabrication d'appareils et composants médicaux exige des solutions d'outillage particulièrement performantes. Les micro-outils Hobe en carbure monobloc offrent une performance maximale dans l'usinage de matériaux difficiles à décolleter comme le titane, l'inox ou les superalliages, ce qui garantit à tout moment le respect des côtes, la précision géométrique et la qualité de surface souhaités. Des nuances de carbure sélectionnées avec une très bonne résistance à l'usure et la rupture en flexion garantissent une longue durée de vie des outils.

Dans la technique médicale, les exigences de précision de la fabrication croissent rapidement. De plus, les composants médicaux deviennent de plus en plus petits et complexes. Parallèlement, la pression croissante sur les coûts et les délais exige une augmentation de la productivité.

Grâce à de longues années d'expérience et des connaissances détaillées des processus, nous élaborons des concepts d'outillage permettant de fabriquer de manière économique les pièces les plus exigeantes. Grâce à la capacité de coupe et à la durée de vie de nos outils de précision, nous arrivons sans cesse à générer des avantages concurrentiels pour nos clients.



### Implantologie

Humanmedizinische Instrumente, Implantate und Prothesen müssen höchste Qualitätsansprüche erfüllen. Nur so können gesundheitliche Risiken abgewendet und eine lange Produktlebensdauer erreicht werden. Dementsprechend kommen bei der Herstellung von Medizinprodukten äußerst korrosions- und verschleißfeste Werkstoffe zum Einsatz. Das Hobe micro tools Sortiment hält eine große Auswahl an VHM-Hochleistungswerkzeugen bereit, die für die Produktion medizinischer Hilfsmittel bestens geeignet sind.

Schwer zerspanbare Materialien wie Platin, Titan, Edelstahl und Speziallegierungen stellen uns bei der Werkzeugentwicklung vor besondere Herausforderungen – die wir mit Freude annehmen. Durch intensiven Austausch mit Kunden und Anwendern verfügen wir über fundiertes Prozesswissen in den Bereichen Implantatprothetik und Dentaltechnik.

Unsere Expertise bei der High-End-Zerspanung von faserverstärkten Kunststoffen und Edelmetallen führt zu überzeugenden Ergebnissen hinsichtlich Oberflächengüte und Passgenauigkeit. So läuft alles wie geschmiert: vom Produktionsprozess bis zum fertigen künstlichen Gelenk.

### Implantology

Human medical instruments, implants and prostheses require the highest quality standards. This is the only way to avoid health risks and achieve a long product life. Accordingly, extremely corrosion and wear resistant materials are used in the manufacture of medical devices. The Hobe micro tools range includes a wide range of VHM high performance tools that are ideal for medical device production.

Hard-to-machine materials such as platinum, titanium, stainless steel and special alloys present us with special challenges in tool development - which we gladly accept. Through intensive exchange with customers and users, we have in-depth process knowledge in the field of implant prosthetics and dental technology.

Our expertise in high-end machining of fiber-reinforced plastics and precious metals leads to convincing results in terms of surface quality and accuracy of fit. Everything runs smoothly: from the production process to the finished artificial joint.

### Implantologie

Les instruments, implants et prothèses médicaux destinés à l'homme doivent répondre aux normes de qualité les plus strictes. Ce n'est qu'ainsi que les risques pour la santé peuvent être évités et qu'une longue durée de vie du produit peut être atteinte. En conséquence, des matériaux extrêmement résistants à la corrosion et à l'usure sont utilisés dans la fabrication de dispositifs médicaux. La gamme de micro-outils Hobe comprend un large choix d'outils VHM haute performance, idéals pour la production de dispositifs médicaux.

Les matériaux difficiles à usiner tels que le platine, le titane, l'acier inoxydable et les alliages spéciaux nous lancent des défis particuliers dans le développement d'outils, que nous relevons volontiers. Grâce à des échanges intensifs avec les clients et les utilisateurs, nous avons une connaissance approfondie des processus dans le domaine des prothèses implantaires et de la technologie dentaire. Notre expertise dans l'usinage haute perfection des plastiques renforcés de fibres et des métaux précieux conduit à des résultats convaincants en termes de qualité de surface et de précision de l'ajustement. Tout se déroule au mieux : du processus de production à l'articulation artificielle fabriquée.



### Uhrenindustrie

Die hochpräzise Bearbeitung kleinster Werkstücke ist der Erfolgsfaktor für Innovationen in der Uhrenbranche. Mikroskopisch kleine Bauteile müssen in bester Qualität bei großen Stückzahlen produziert werden. Besonders hoch sind die Ansprüche an die Optik und Oberflächengüte, vor allem bei der Herstellung feinsten Gravuren.

Hobe beliefert namhafte Uhrenhersteller mit Mikrozerspanwerkzeugen, die durch äußerst scharfen Schliff und filigrane Geometrien überzeugen. Verschleißfestes Vollhartmetall sorgt für lange Standzeiten, während die abriebfesten Beschichtungen genau auf die branchentypischen Materialien Gold, Platin, Edelstahl, Titan und Messing abgestimmt sind.

Ausgangspunkt unserer innovativen Bearbeitungslösungen ist ein tiefgehendes Verständnis für Ihre Anforderungen. Wir wissen, wie die Uhrenbranche tickt. Mit Hobe Werkzeugen sind Sie der Zeit immer einen Schritt voraus.

### Watchmaking

Successful innovation in the watchmaking industry inevitably relies on the high-precision machining of very small workpieces. Watchmakers have to produce microscopic components of extremely high quality in large quantities. In particular, the optics and surface quality requirements pose considerable challenges, especially in the production of fine engravings.

Hobe supplies renowned watchmakers with micro-cutting tools, sought after by manufacturers for the intricate geometries and their extremely sharp cut allows. Wear-resistant carbide ensures a long service life, while the abrasion-resistant coatings are precisely tailored to the industry-specific materials gold, platinum, stainless steel, titanium and brass.

As always, the starting point of our innovative machining solutions is an intimate understanding of your needs. We know what makes the watch industry tick. Stay ahead of the times with Hobe tools.

### Industrie Horlogère

L'usage ultra-précis de pièces très petites est un facteur clé de succès pour les innovations en horlogerie. Des pièces microscopiques doivent être produites à une qualité maximale et en grande quantité. Les exigences sont particulièrement élevées en termes d'aspect et d'état de surface, surtout lors de la réalisation de gravures ultra-fines.

Hobe approvisionne des horlogers de renom en micro-outils de décolletage qui séduisent par des coupes extrêmement nettes et des géométries filigranes. Résistant à l'usure, le carbure monobloc assure de longues durées de vie tandis que les revêtements résistants à l'abrasion sont parfaitement configurés pour les matières typiques du secteur, telles que l'or, le platine, l'inox, le titane et le laiton.

C'est une connaissance approfondie de vos exigences qui constitue le point de départ de nos solutions d'usinage innovantes. Nous savons ce qui compte dans l'industrie horlogère. Avec les outils Hobe, vous avez toujours une longueur d'avance.



### Mikromechanik

Die zunehmende Miniaturisierung mechanischer Komponenten im klassischen Maschinenbau erfordert völlig neue Bearbeitungsstrategien. Mit optimierten Werkzeugen treiben wir den Fortschritt in der Mikrozerspanungstechnik konsequent voran.

Hersteller von Miniaturbauteilen vieler Branchen verlassen sich auf unser Innovationspotenzial. Das Hobe Entwicklerteam verfügt über detailliertes Fertigungswissen in allen Anwendungsbereichen der Feinwerktechnik, wie etwa der Messtechnik, Regelungstechnik und Kommunikationstechnik. Neben ihrer Anwenderfreundlichkeit punkten Präzisionswerkzeuge von Hobe mit besonderer Schnitrigkeit und Schärfe. Hochqualitatives Hartmetall und eine perfekt auf den Werkstoff abgestimmte Werkzeuggeometrie halten die durch Abdrängung hervorgerufenen Maßabweichungen verschwindend gering. Denn in der Mikromechanik zählt jedes µ!

### Micromechanics

The increasing miniaturisation of mechanical components in classical mechanical engineering requires completely new machining strategies. With optimised tools, we are driving forward the progress in micro-machining technology.

Manufacturers of miniature components in many industries rely on our innovation potential. The Hobe development team has detailed manufacturing knowledge in all application areas of precision engineering, such as measurement technology, control engineering and communication technology. In addition to their user-friendliness, Hobe precision tools score with their exceptional cutting ability and sharpness. High-quality carbide and a tool geometry perfectly matched to the material keep the dimensional deviations caused by extrusion negligible. In micromechanics every micron counts!

### Micromécanique

La miniaturisation croissante des composants dans la mécanique classique nécessite des stratégies d'usinage totalement nouvelles. Avec des outils optimisés, nous accélérons les progrès de la technologie de micro-usinage. Les fabricants de composants miniatures de nombreuses industries s'en remettent à nous pour notre potentiel d'innovation. L'équipe de développement de Hobe dispose de connaissances approfondies en matière de fabrication dans tous les domaines d'application de l'ingénierie de précision, tels que la technologie de mesure, l'ingénierie de contrôle et la technologie de communication.

Outre leur facilité d'utilisation, les outils de précision de Hobe se distinguent par leurs profils et capacité de coupe exceptionnels. Grâce à un carbure de haute qualité et une géométrie d'outil parfaitement adaptée au matériau, les écarts dimensionnels causés par la déflexion sont négligeables. En micromécanique, chaque µ compte!

NOMENKLATUR  
NOMENCLATURE  
NOMENCLATURE

Nomenklatur	Nomenclature	Nomenclature
10	siehe Seite 10	see page 10
	Schneidrichtung rechts	cutting direction right hand
	Schneidrichtung links	cutting direction left hand
	unbeschichtet	w/o coating
	beschichtet	coated
	BH9	BH9
	Eckenradius R	corner radius
	Verrundung VR	corner smoothing
	Zähnezahl	number of teeth

Einsatzempfehlung	Application recommendation	Recommandation d'application
●	empfohlener Einsatz	recommended use
○	möglicher Einsatz	suitable
-	nicht empfohlener Einsatz	not recommended

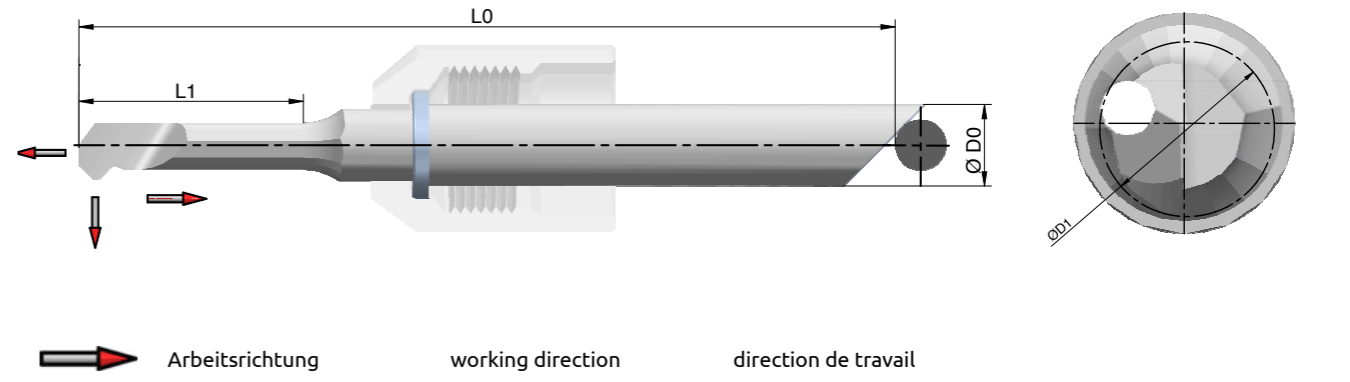
Technische Einheiten und Symbole	Technical measures and symbols	Mesures et symboles techniques
<i>Alle Abmessungen in mm, außer wenn anders angegeben.</i>		
<b>n</b>	Drehzahl [min <sup>-1</sup> ]	rotation speed [min <sup>-1</sup> ]
<b>U</b>	Umdrehung	revolution
<b>F</b>	Vorschub [mm/U]	feed [mm]
<b>A<sub>p</sub></b>	Schnitttiefe [mm]	cutting depth [mm]
<b>P</b>	Gewindesteigung [mm oder °]	thread pitch [mm or °]
<b>V<sub>c</sub></b>	Schnittgeschwindigkeit [m/min]	cutting speed [m/min]
<b>V<sub>f</sub></b>	Vorschubgeschwindigkeit [mm/min]	feed rate [mm/min]
<b>D / Ø</b>	Durchmesser [mm]	diameter [mm]
<b>V<sub>f</sub> = f · n</b>	Vorschubgeschwindigkeit [mm/min]	feed rate [mm/min]
$n = \frac{V_c \cdot 1000}{D \cdot \pi}$	Drehzahl [U/min]	rotation speed [U/min]
$V_c = \frac{D \cdot \pi \cdot n}{1000}$	Schnittgeschwindigkeit [m/min]	cutting speed [m/min]

Werkzeug-Etikett	Tool lable	Étiquette d'outil
------------------	------------	-------------------

Hobe-System	Produktgruppe	product group	catégorie de produit
<b>borin®</b>	Drehwerkzeuge	turning tools	outils de tournage
<b>broachin®</b>	Stoßwerkzeuge	broaching tools	outils de polygonage
<b>spinin®</b>	Bohrwerkzeuge	drilling tools	outils de forage
<b>tourin®</b>	Gewindewirbler	thread whirler	tourbillonneur
<b>cutex®</b>	Fräswerkzeuge	milling tools	outils de fraisage
<b>custom</b>	Sonderwerkzeuge	custom tools	outils personnalisé

Piktogramm	Pictogram	Pictogramme
	Bearbeitungskontur	machining contour
		contour d'usinage

Artikelnummer	Item number	Numéro d'article
<b>SXL_440_392_R_C</b>		
Werkzeugtyp	tool type	type d'outils
Ø D0		
L0		
Ø D1		
Schneidrichtung	cutting direction	direction de coupe
Beschichtung	coating	revêtement



Kategorisierung der Werkstoffe	Categorization of materials	Catégorisation des matériaux
--------------------------------	-----------------------------	------------------------------

ISO-Code	Material	material	matériel
<b>P</b>	Kohlenstoffstahl	carbon steel	acier au carbone
	niedriglegierter Stahl (<5%)	low-alloyed steel (<5%)	acier faiblement alliés (<5%)
	hochlegierter Stahl (>5%)	high-alloyed steel (>5%)	acier fortement alliés (>5%)
	Stahlguss	cast steel	acier coulé
<b>M</b>	Rostfreier Stahl	stainless steels	acier inoxydable
<b>K</b>	Grauguss	grey cast iron	fonte grise
	Kugelgraphitguss	spheroidal graphite iron	fonte à graphite sphéroïdale
	Temperguss	malleable cast iron	fonte à cœur
<b>N</b>	Al-Legierungen	Al-alloys	alliage d'aluminium
	Al-Guss-Legierungen	Al-cast-alloys	alliage de fonte d'aluminium
<b>S</b>	Kupfer-Legierungen	copper-alloys	alliage de cuivre
	Warmfeste Legierungen, Superlegierungen	heat resistant alloys, super alloys	alliage thermorésistant, superalliage
	Titanlegierungen	titanium-alloys	alliages de titane
<b>H</b>	Gehärtete Stähle	hardened steels	acier trempé
<b>O</b>	Thermoplaste	thermoplastics	thermoplastiques

### Systemhalter und Systemwerkzeuge

Unser Werkzeugsystem wurde für die rationelle Herstellung von „Micro-Ausdrehungen“ entwickelt. Es zeichnet sich insbesondere durch die kleinen, präzisen Abmessungen, in Verbindung mit der inneren Kühlmittelzufuhr durch den Halter aus. Die Baumaße und somit die Störkanten sind auf ein Minimum reduziert. Der Werkzeughalter kann direkt in die Maschine oder in handelsübliche Spannmittel eingebaut werden. Der Wechsel der Werkzeugeinsätze im Halter erfolgt von Hand, ohne weitere Werkzeuge.

Sonderwerkzeuge wie Stufenbohrer, -senker, -reibahlen, -fräser sowie andere Formwerkzeuge sind für den Systemhalter lieferbar.

Die Systemwerkzeuge eignen sich für Bohrungen ab Durchmesser 0,33 mm. Durch die Präzision unserer Systemwerkzeuge und die besondere Aufnahme in unserem Systemhalter ist eine Wiederholbarkeit von  $\pm 5 \mu\text{m}$  beim Werkzeugwechsel in der Regel gegeben. Ein erneutes Einmessen der axialen und radialen Lage der Schneide sowie das Einrichten der Spitzenhöhe nach dem Werkzeugwechsel entfällt in den meisten Fällen.

Das System ist ebenfalls sehr gut für die Minimalmengenschmierung geeignet.

### System tool-holder and system tools

Our system has been developed for efficient turning of „micro-bores“. Remarkable are the small dimensions, precision and the coolant-channel through the holder and in the tool-bits. The tool-holder can be fixed directly in the machine or in all usual collet chucks. The changing of the tool-bits is done by hand, without any further device.

Special tools as drills, mills, reamers with steps or other profiles are available for this system tool-holder. The system-tools are suitable for bores more than diameter 0,33 mm. The precision of our system tools and the special pick-up system of our tool-holder has a repeatability of usually  $\pm 5 \mu\text{m}$ . In most cases it's not necessary to setup new axial and radial tool-positions. After changing the tool-bits the height to center is always the same.

The coolant flows through the channel of the tool-bit to the cutting position. The system is also suitable for applications with minimal lubrication.

### Le porte-outil et les outils

Notre système d'outils a été développé pour un micro-tournage intérieur rationnel. Il se caractérise en particulier par les petites dimensions précises, et par l'arrosage au centre du porte-outil. Les dimensions et donc les interfaces de frottement sont réduites au minimum. Le porte-outil peut être monté directement sur la machine ou dans un mandrin de serrage standard. Le changement d'outils se fait manuellement sans outil supplémentaire.

Des outils spéciaux tels que des forets étagés, des forets alésoirs, des alésoirs, des fraises et d'autres outils de formage sont disponibles pour notre porte-outils.

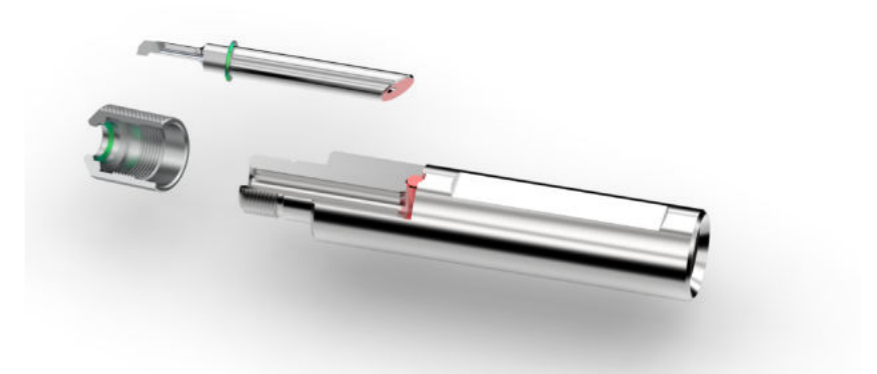
Les outils du système conviennent pour les alésages de diamètre 0,33 mm et plus. En raison de la précision de nos outils et du montage spécial dans notre porte-outil système, une répétabilité de  $\pm 5 \mu\text{m}$  est généralement obtenue lors du changement d'outils. Un nouveau calibrage de la position axiale et radiale du tranchant et le réglage de la hauteur du pic après le changement d'outil sont éliminés dans la plupart des cas.

Le système est également très bien adapté pour une lubrification minimale.

Den Werkzeugeinsatz in die Überwurfmutter und anschließend in die Halterbohrung einführen.

Fit the tool-insert first into the screw-cap and after that into the bore of the tool-holder.

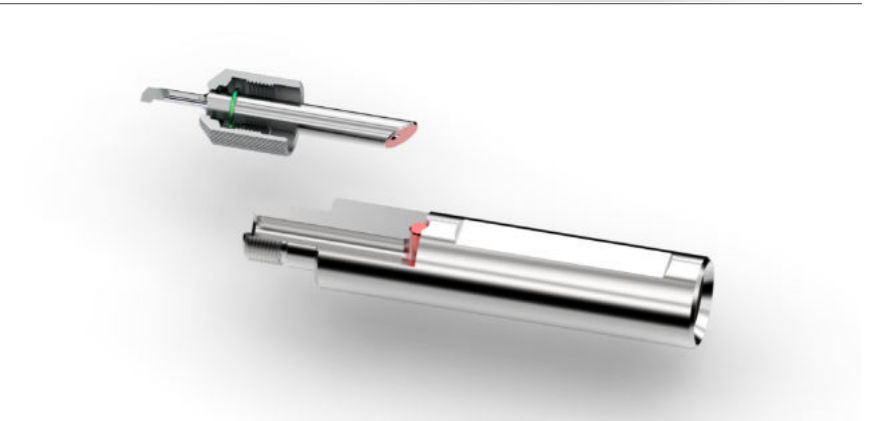
Insérer le grain dans l'écrou de serrage par l'avant, et introduire le tout dans l'alésage du porte-outil.



Die Überwurfmutter festdrehen, damit der Ring die schräge Endfläche gegen den Querbolzen drückt.

Fix the screw-cap by turning and the ring will push the angular surface against the cross-bolt.

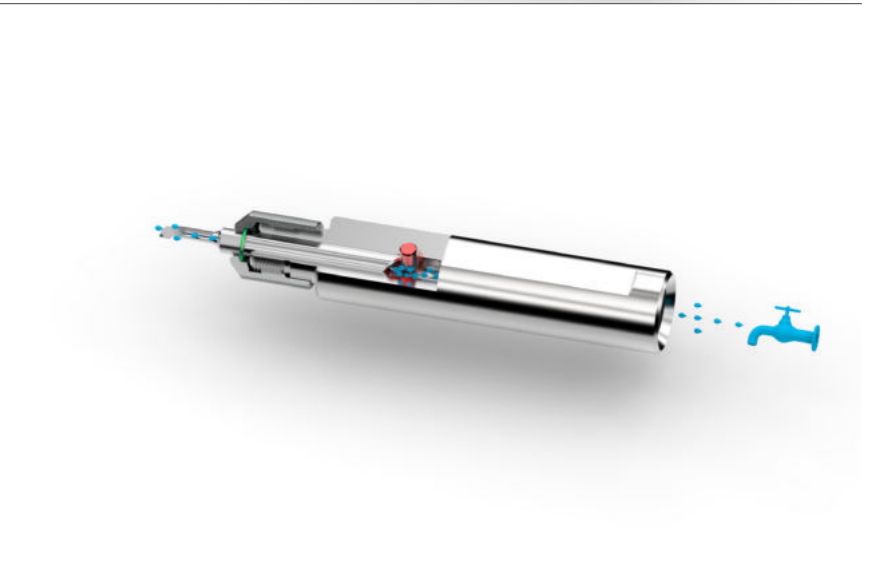
Serrer l'écrou, jusqu'à ce qu'il arrive en butée, la bague s'écrase à l'intérieur.



Der Werkzeugeinsatz richtet sich radial präzise auf Spitzenhöhe aus. In Längsrichtung wirkt er als Festanschlag.

The tool-insert moves accurately to the high of center. In length-direction the cross-bolt builds the precise stop.

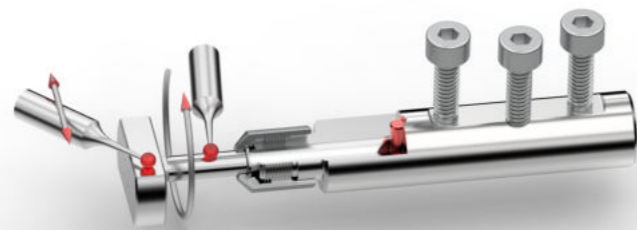
Le grain s'oriente en radial de façon précise sur la hauteur de pointe. Le goujon transversal sert de butée de positionnement précis sur la longueur.



Das Kühlmittel kann ungehindert am Querbolzen vorbei in den Innenkühlkanal strömen.

The coolant passes undisturbed the cross-bolt into the internal channel of the tool-insert.

Le lubrifiant circule à travers le canal central d'arrosage sans entrave du gonjon transversal.







## WERKZEUGHALTER TOOL HOLDER PORTE-OUTIL

kurze Ausführung - short type - version courte

lange Ausführung - long type - version longue

Code	ØD0	L1	ØD1	M	ØD2	G	L2	L3	L4	L5	L6	L7
SDA_4_060_07	4	60	7	M8x0,5	9,8	M5	21	10	0	0	12	3
SDA_4_060_08	4	60	8	M8x0,5	9,8	M5	21	10	27	5	12	3
SDA_4_060_10	4	60	10	M8x0,5	9,8	M5	21	10	27	5	12	3
SDA_4_060_12	4	60	12	M8x0,5	9,8	R1/8"	21	10	27	5	12	3
SDA_4_060_1270	4	60	12,7	M8x0,5	9,8	R1/8"	21	10	27	5	12	3
SDA_4_060_14	4	60	14	M8x0,5	9,8	R1/8"	21	10	27	5	12	3
SDA_4_060_16	4	60	16	M8x0,5	9,8	R1/8"	21	10	27	5	12	3
SDA_4_060_18	4	60	18	M8x0,5	9,8	R1/8"	21	10	27	5	12	3
SDA_4_060_1905	4	60	19,05	M8x0,5	9,8	R1/8"	21	10	27	5	12	3
SDA_4_060_20	4	60	20	M8x0,5	9,8	R1/8"	21	10	27	5	12	3
SDA_4_060_22	4	60	22	M8x0,5	9,8	R1/8"	21	10	27	5	12	3
SDA_4_060_25	4	60	25	M8x0,5	9,8	R1/8"	21	10	27	5	12	3
SDA_4_060_2540	4	60	25,4	M8x0,5	9,8	R1/8"	21	10	27	5	12	3
SDA_4_060_28	4	60	28	M8x0,5	9,8	R1/8"	21	10	27	5	12	3
SDA_4_100_08	4	100	8	M8x0,5	9,8	M5	21	10	59	5	12	3
SDA_4_100_10	4	100	10	M8x0,5	9,8	M5	21	10	59	5	12	3
SDA_6_065_12	6	65	12	M12x0,6	14,8	R1/8"	24	14	27	5	16	4
SDA_6_065_1270	6	65	12,7	M12x0,6	14,8	R1/8"	24	14	27	5	16	4
SDA_6_065_14	6	65	14	M12x0,6	14,8	R1/8"	24	14	27	5	16	4
SDA_6_065_16	6	65	16	M12x0,6	14,8	R1/8"	24	14	27	5	16	4
SDA_6_065_18	6	65	18	M12x0,6	14,8	R1/8"	24	14	27	5	16	4
SDA_6_065_1905	6	65	19,05	M12x0,6	14,8	R1/8"	24	14	27	5	16	4
SDA_6_065_20	6	65	20	M12x0,6	14,8	R1/8"	24	14	27	5	16	4
SDA_6_065_22	6	65	22	M12x0,6	14,8	R1/8"	24	14	27	5	16	4
SDA_6_065_25	6	65	25	M12x0,6	14,8	R1/8"	24	14	27	5	16	4
SDA_6_065_2540	6	65	25,4	M12x0,6	14,8	R1/8"	24	14	27	5	16	4
SDA_6_065_28	6	65	28	M12x0,6	14,8	R1/8"	24	14	27	5	16	4
SDA_6_100_12	6	100	12	M12x0,6	14,8	R1/8"	24	14	59	5	16	4
SDA_8_070_14	8	70	14	M14x0,75	17,8	R1/8"	26	15	27	5	18	5
SDA_8_070_16	8	70	16	M14x0,75	17,8	R1/8"	26	15	27	5	18	5
SDA_8_070_18	8	70	18	M14x0,75	17,8	R1/8"	26	15	27	5	18	5
SDA_8_070_1905	8	70	19,05	M14x0,75	17,8	R1/8"	26	15	27	5	18	5
SDA_8_070_20	8	70	20	M14x0,75	17,8	R1/8"	26	15	27	5	18	5
SDA_8_070_22	8	70	22	M14x0,75	17,8	R1/8"	26	15	27	5	18	5
SDA_8_070_23	8	70	23	M14x0,75	17,8	R1/8"	26	15	27	5	18	5
SDA_8_070_25	8	70	25	M14x0,75	17,8	R1/8"	26	15	27	5	18	5
SDA_8_070_2540	8	70	25,4	M14x0,75	17,8	R1/8"	26	15	27	5	18	5
SDA_8_070_28	8	70	28	M14x0,75	17,8	R1/8"	26	15	27	5	18	5
SDA_8_100_14	8	100	14	M14x0,75	17,8	R1/8"	26	15	59	5	18	5

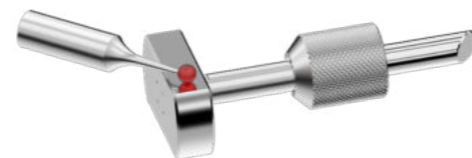
### Ersatzteil - Überwurfmutter | Sparepart - Screwcap | Pièce détachée - Écrou

SDA 4 M	4	M8x0,5	9,8
SDA 6 M	6	M12x0,6	14,8
SDA 8 M	8	M14x0,75	17,8



### Zubehörteil - Ausrichthilfe | Accessory-part - Adjusting-tool | Accessoire - Aide au montage

SDA 4 X	4
SDA 6 X	6
SDA 8 X	8

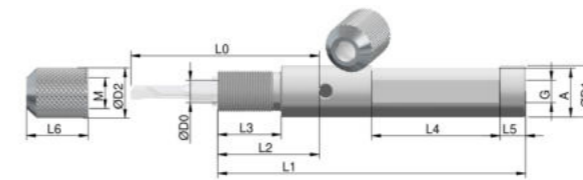


Code	ØD0	L1	ØD1	M	ØD2	G	L2	L3	L4	L5	L6	L7
SDA_4_120_12	4	120	12	M8x0,5	9,8	R1/8"	21	10	75	5	12	3
SDA_4_120_1270	4	120	12,7	M8x0,5	9,8	R1/8"	21	10	75	5	12	3
SDA_4_120_14	4	120	14	M8x0,5	9,8	R1/8"	21	10	75	5	12	3
SDA_4_120_16	4	120	16	M8x0,5	9,8	R1/8"	21	10	75	5	12	3
SDA_4_120_18	4	120	18	M8x0,5	9,8	R1/8"	21	10	75	5	12	3
SDA_4_120_1905	4	120	19,05	M8x0,5	9,8	R1/8"	21	10	75	5	12	3
SDA_4_120_20	4	120	20	M8x0,5	9,8	R1/8"	21	10	75	5	12	3
SDA_4_120_22	4	120	22	M8x0,5	9,8	R1/8"	21	10	75	5	12	3
SDA_4_120_25	4	120	25	M8x0,5	9,8	R1/8"	21	10	75	5	12	3
SDA_4_120_2540	4	120	25,4	M8x0,5	9,8	R1/8"	21	10	75	5	12	3
SDA_4_120_28	4	120	28	M8x0,5	9,8	R1/8"	21	10	75	5	12	3
SDA_6_120_1270	6	120	12,7	M12x0,6	14,8	R1/8"	24	14	75	5	16	4
SDA_6_120_14	6	120	14	M12x0,6	14,8	R1/8"	24	14	75	5	16	4
SDA_6_120_16	6	120	16	M12x0,6	14,8	R1/8"	24	14	75	5	16	4
SDA_6_120_18	6	120	18	M12x0,6	14,8	R1/8"	24	14	75	5	16	4
SDA_6_120_1905	6	120	19,05	M12x0,6	14,8	R1/8"	24	14	75	5	16	4
SDA_6_120_20	6	120	20	M12x0,6	14,8	R1/8"	24	14	75	5	16	4
SDA_6_120_22	6	120	22	M12x0,6	14,8	R1/8"	24	14	75	5	16	4
SDA_6_120_25	6	120	25	M12x0,6	14,8	R1/8"	24	14	75	5	16	4
SDA_6_120_2540	6	120	25,4	M12x0,6	14,8	R1/8"	24	14	75	5	16	4
SDA_6_120_28	6	120	28	M12x0,6	14,8	R1/8"	24	14	75	5	16	4
SDA_8_120_16	8	120	16	M14x0,75	17,8	R1/8"	26	15	75	5	18	5
SDA_8_120_18	8	120	18	M14x0,75	17,8	R1/8"	26	15	75	5	18	5
SDA_8_120_1905	8	120	19,05	M14x0,75	17,8	R1/8"	26	15	75	5	18	5
SDA_8_120_20	8	120	20	M14x0,75	17,8	R1/8"	26	15	75	5	18	5
SDA_8_120_22	8	120	22	M14x0,75	17,8	R1/8"	26	15	75	5	18	5
SDA_8_120_23	8	120	23	M14x0,75	17,8	R1/8"	26	15	75	5	18	5
SDA_8_120_25	8	120	25	M14x0,75	17,8	R1/8"	26	15	75	5	18	5
SDA_8_120_2540	8	120	25,4	M14x0,75	17,8	R1/8"	26	15	75	5	18	5
SDA_8_120_28	8	120	28	M14x0,75	17,8	R1/8"	26	15	75	5	18	5

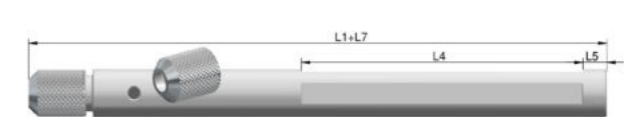
Systemhalter mit Kühlmittelzufuhr für den schnellen Werkzeugwechsel von Hand ohne erneutes Einmessen.

System holder with coolant supply for manual quick tool change without re-calibration.

Système de porte-outil avec arrosage intégré pour le changement d'outil manuel rapide sans nouvel étalonnage.



kurze Ausführung - short type - version courte



lange Ausführung - long type - version longue

#### Merkmale:

- direkt in die Maschine bzw. in handelsübliche Spannmittel einbaubar
- innenliegende Kühlmittelzufuhr
- exakte Ausrichtung der axialen/radiellen Schneidenlage und Spitzenhöhe
- Einmessen bzw. Einrichten bei Werkzeugwechsel entfällt zumeist
- in Verbindung mit borin®-Systemwerkzeugen Wiederholbarkeit von  $\pm 5 \mu\text{m}$

#### Features:

- mountable directly in the machine or in commercially available clamping devices
- internal coolant supply
- exact alignment of the axial / radial cutting edge position and tip height
- elimination of calibrating or alignment upon tool change in most cases
- repeatability of  $\pm 5 \mu\text{m}$  when used with borin® system tools

#### Caractéristiques:

- peut être monté directement dans la machine ou dans des moyens de serrage disponibles dans le commerce
- arrosage interne intégré
- orientation exacte de la position axiale/radielle des lames et de la hauteur de pointe
- l'étalonnage ou le réglage lors du changement d'outil est généralement inutile.
- utilisé avec des outils borin®, répétabilité de  $\pm 5 \mu\text{m}$

# KRÖPFHALTER MIT BORIN®-SYSTEM CRANKED HOLDER WITH BORIN®-SYSTEM PORTE-OUTILS COUDÉS SYSTÈME BORIN®

Code	ØD0	Dmax	S	L0	L1	L2	L3	L5	L6
DKA_4_08_106_35	4	24	8	106	23	43	8	19	15
DKA_4_08_106_40	4	24	8	106	28	48	8	19	15
DKA_4_10_106_35	4	28	10	106	23	43	8	20	17
DKA_4_10_106_40	4	28	10	106	28	48	8	20	17
DKA_4_12_106_35	4	30	12	106	23	43	8	21	19
DKA_4_12_106_40	4	30	12	106	28	48	8	21	19

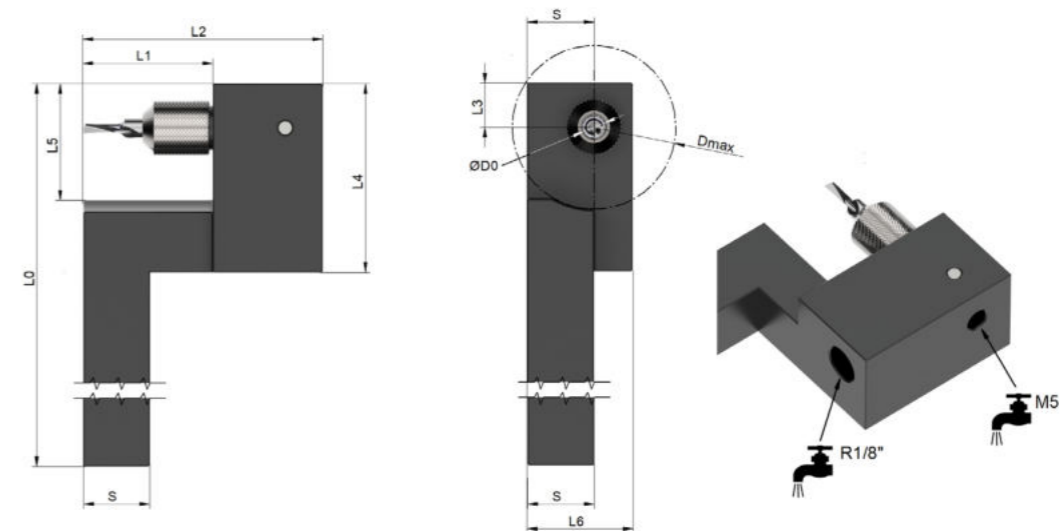
Ermöglicht den Einsatz von Werkzeugen für die Innenbearbeitung auf einem Werkzeugplatz für die Außenbearbeitung.  
Allows the use of tools for internal machining on a tool space for external machining.  
Permet l'utilisation d'outils pour l'usinage interne sur un espace d'outils pour l'usinage externe.

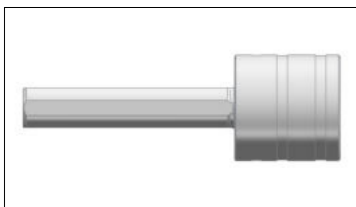


- Werkzeugwechsel von Hand, ohne weitere Werkzeuge
- innenliegende Kühlmittelzufuhr M5 / R1/8"
- exakte Ausrichtung der axialen/radialen Schneidenlage und Spitzenhöhe
- Meist kein Einmessen bei Werkzeugwechsel
- in Verbindung mit borin®-Systemwerkzeugen Wiederholbarkeit von  $\pm 5 \mu\text{m}$
- stabile Ausführung
- einfache Handhabung

- tool change by hand, without additional tools
- internal coolant supply M5 / R1/8"
- exact alignment of the axial / radial cutting edge position and tip height
- elimination of calibrating or alignment upon tool change in most cases
- repeatability of  $\pm 5 \mu\text{m}$  when used with borin® system tools
- solid design
- easy to use

- changement d'outil à la main, sans outils supplémentaires
- arrosage interne intégré M5 / R1/8"
- orientation exacte de la position axiale/radiale des lames et de la hauteur de pointe
- l'étalonnage ou le réglage lors du changement d'outil est généralement inutile.
- utilisé avec des outils borin®, répétabilité de  $\pm 5 \mu\text{m}$
- conception solide
- manipulation facile

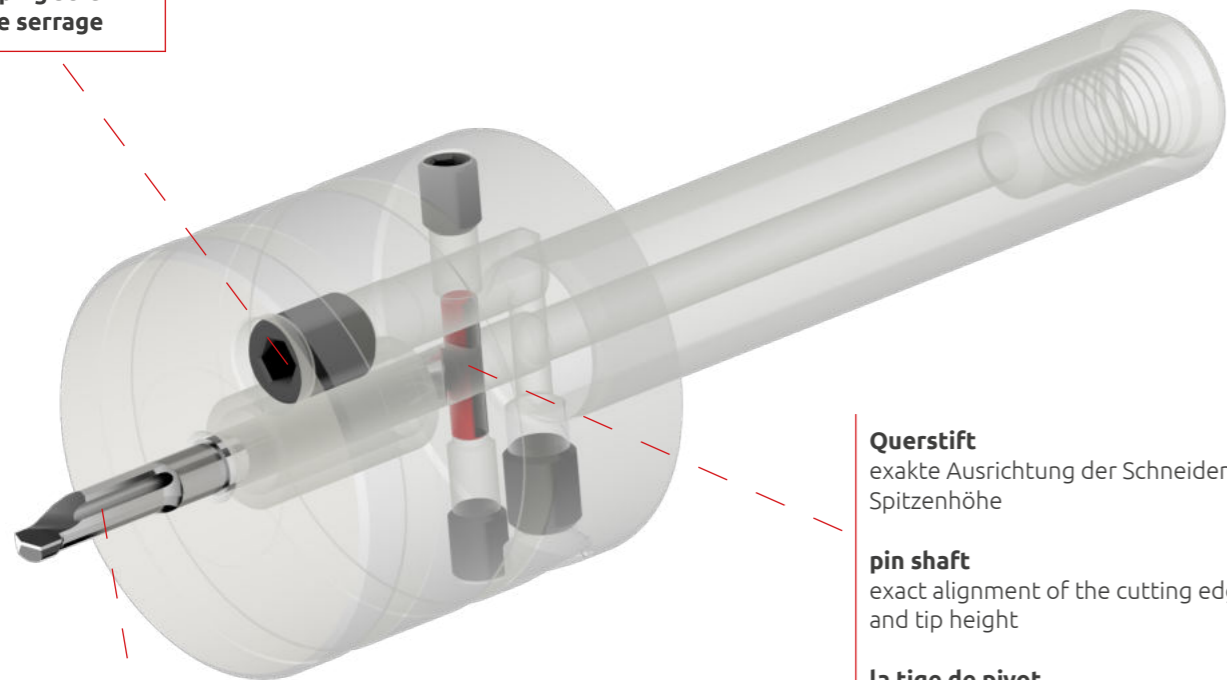




**HYDRODEHN-SPANNSYSTEM  
HYDRO EXPANSION CHUCK  
PORTE-OUTILS À SERRAGE HYDRAULIQUE**

Code	ØD0	ØD1	L1	L2	L3	ØD2	G	for
DHY_4_90_12	4	12	90	30	60	30	M8x1.0	SD4/SX4
DHY_6_95_20	6	20	95	35	60	30	M8x1.0	SD6/SX6

Spannschraube  
clamping screw  
vis de serrage

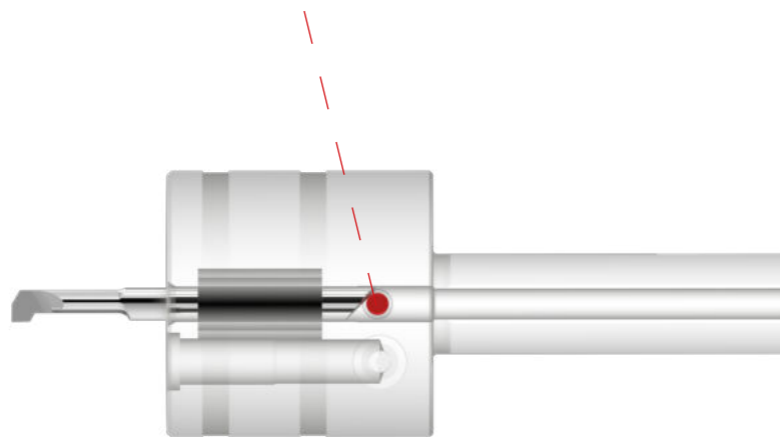


**Querstift**  
exakte Ausrichtung der Schneidenlage und  
Spitzenhöhe

**pin shaft**  
exact alignment of the cutting edge position  
and tip height

**la tige de pivot**  
orientation exacte de la position des lames  
et de la hauteur de pointe

Beispielwerkzeug  
sample tool  
exemple d'outil



Halter mit Hydro-Dehnspann System.  
Tool holders with hydraulic clamping system.  
Porte-outils à serrage hydraulique.



**Merkmale:**

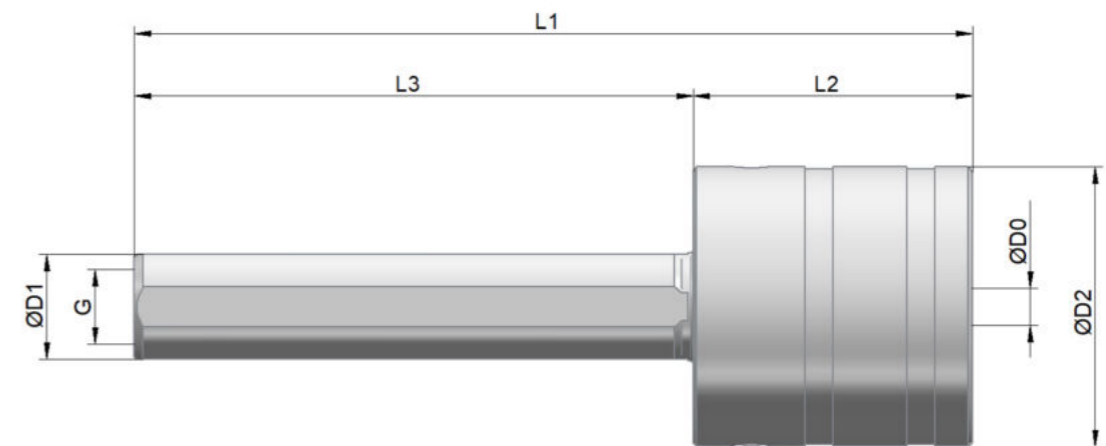
- ausgezeichnete Schwingungsdämpfung
- Kühlung durch die Bohrstange
- sehr gute Maßhaltigkeit
- sehr gute Oberfläche

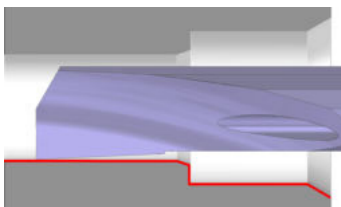
**Features:**

- excellent vibration absorbtion
- cooling through the boring bar
- high accuracy
- good surface finish

**Caractéristiques:**

- excellente absorption des vibrations
- arrosage par le centre
- très bien précision
- surface très régulière





# BOHRSTANGE BORING BAR FORET À ALÉSER

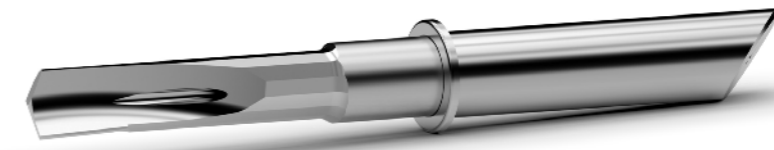
SDG

Code	R	L	B	C	BH9	ØD0	L0	ØD1	X-off	A	H	VR	L9	L1
SDG_435_042	R	L	B	C	BH9	4	35	0,42	0,21	0,38	0,03	0,02	9,5	1,5
SDG_435_052	R	L	B	C	BH9	4	35	0,52	0,26	0,47	0,04	0,02	9,5	1,8
SDG_435_072	R	L	B	C	BH9	4	35	0,72	0,36	0,65	0,06	0,03	9,5	2,4
SDG_435_092	R	L	B	C	BH9	4	35	0,92	0,46	0,83	0,07	0,03	9,5	3,0
SDG_435_122	R	L	B	C	BH9	4	35	1,22	0,61	1,10	0,10	0,03	9,5	3,9
SDG_435_142	R	L	B	C	BH9	4	35	1,42	0,71	1,28	0,11	0,03	9,5	4,5
SDG_435_192	R	L	B	C	BH9	4	35	1,92	0,96	1,73	0,15	0,04	9,5	6,0
SDG_435_242	R	L	B	C	BH9	4	35	2,42	1,21	2,18	0,19	0,04	9,5	7,5
SDG_440_092	R	L	B	C	BH9	4	40	0,92	0,46	0,83	0,07	0,03	14,5	3,0
SDG_440_142	R	L	B	C	BH9	4	40	1,42	0,71	1,28	0,11	0,03	14,5	4,5
SDG_440_192	R	L	B	C	BH9	4	40	1,92	0,96	1,73	0,15	0,04	14,5	6,0
SDG_440_242	R	L	B	C	BH9	4	40	2,42	1,21	2,18	0,19	0,04	14,5	7,5
SDG_440_292	R	L	B	C	BH9	4	40	2,92	1,46	2,63	0,23	0,05	14,5	9,0
SDG_440_342	R	L	B	C	BH9	4	40	3,42	1,71	3,08	0,27	0,05	14,5	10,5
SDG_440_392	R	L	B	C	BH9	4	40	3,92	1,96	3,53	0,31	0,06	14,5	12,0
SDG_448_092	R	L	B	C	BH9	4	48	0,92	0,46	0,83	0,07	0,03	22,5	5,0
SDG_448_142	R	L	B	C	BH9	4	48	1,42	0,71	1,28	0,11	0,03	22,5	7,5
SDG_448_192	R	L	B	C	BH9	4	48	1,92	0,96	1,73	0,15	0,04	22,5	10,0
SDG_448_242	R	L	B	C	BH9	4	48	2,42	1,21	2,18	0,19	0,04	22,5	12,5
SDG_448_292	R	L	B	C	BH9	4	48	2,92	1,46	2,63	0,23	0,05	22,5	15,0
SDG_448_342	R	L	B	C	BH9	4	48	3,42	1,71	3,08	0,27	0,05	22,5	17,5
SDG_448_392	R	L	B	C	BH9	4	48	3,92	1,96	3,53	0,31	0,06	22,5	20,0
SDG_644_442	R	L	B	C	BH9	6	44	4,42	2,21	3,98	0,35	0,06	14,5	9,0
SDG_644_492	R	L	B	C	BH9	6	44	4,92	2,46	4,43	0,39	0,07	14,5	10,0
SDG_644_542	R	L	B	C	BH9	6	44	5,42	2,71	4,88	0,43	0,07	14,5	11,0
SDG_644_592	R	L	B	C	BH9	6	44	5,92	2,96	5,33	0,47	0,08	14,5	12,0
SDG_656_442	R	L	B	C	BH9	6	56	4,42	2,21	3,98	0,35	0,06	26,5	18,0
SDG_656_492	R	L	B	C	BH9	6	56	4,92	2,46	4,43	0,39	0,07	26,5	20,0
SDG_656_542	R	L	B	C	BH9	6	56	5,42	2,71	4,88	0,43	0,07	26,5	22,0
SDG_656_592	R	L	B	C	BH9	6	56	5,92	2,96	5,33	0,47	0,08	26,5	24,0
SDG_668_442	R	L	B	C	BH9	6	68	4,42	2,21	3,98	0,35	0,06	38,5	27,0
SDG_668_492	R	L	B	C	BH9	6	68	4,92	2,46	4,43	0,39	0,07	38,5	30,0
SDG_668_542	R	L	B	C	BH9	6	68	5,42	2,71	4,88	0,43	0,07	38,5	33,0
SDG_668_592	R	L	B	C	BH9	6	68	5,92	2,96	5,33	0,47	0,08	38,5	36,0
SDG_850_692	R	L	B	C	BH9	8	50	6,92	3,46	6,23	0,55	0,09	18,5	14,0
SDG_850_792	R	L	B	C	BH9	8	50	7,92	3,96	7,13	0,63	0,10	18,5	16,0
SDG_866_692	R	L	B	C	BH9	8	66	6,92	3,46	6,23	0,55	0,09	34,5	28,0
SDG_866_792	R	L	B	C	BH9	8	66	7,92	3,96	7,13	0,63	0,10	34,5	32,0
SDG_882_692	R	L	B	C	BH9	8	82	6,92	3,46	6,23	0,55	0,09	50,5	42,0
SDG_882_792	R	L	B	C	BH9	8	82	7,92	3,96	7,13	0,63	0,10	50,5	48,0

Artikelnummer | Item Number | Numéro d'article:  
SDG\_XXX\_XXX\_ R/L \_ B/C/BH9  
Beispiel | Example | Exemple:  
SDG\_435\_042\_R\_B

Typ	P	M	N	S	H	O	Sonderbeschichtungen auf Anfrage möglich (☐119)
blank (B)	○	○	○	○	-	●	
TiAlN (C)	●	●	○	○	○	-	
AlTiSiN (BH9)	○	○	-	●	●	-	customized coatings available (☐119)
○ = möglicher Einsatz   suitable   possible							revêtements spéciaux sur demande (☐119)
● = empfohlener Einsatz   recommended   utilisation recommandée							
- = nicht geeignet   not suitable   pas recommandée							

Stehendes VHM-Werkzeug zur Bearbeitung ins Volle und zum Ausdrehen von Bohrungen.  
Standing solid carbide tool for the machining into solid material and bores.  
Outil fixe en carbure monobloc pour l'usinage en pleine matière et l'alésage du trou.



**Merkmale:**

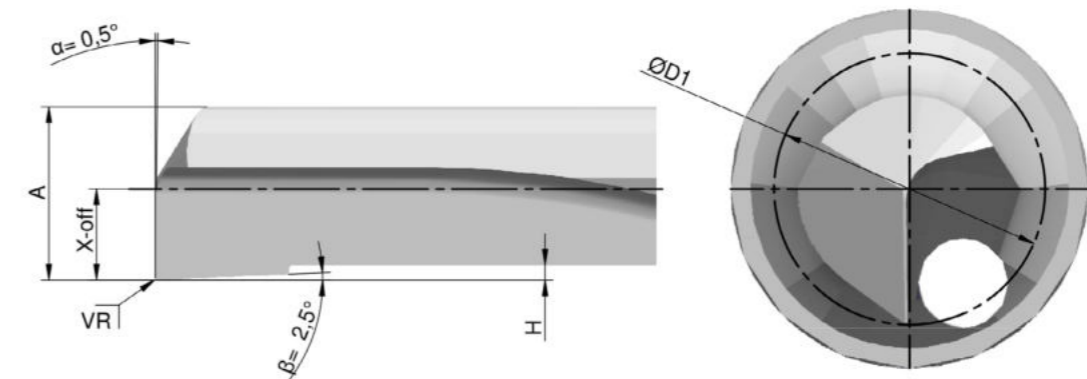
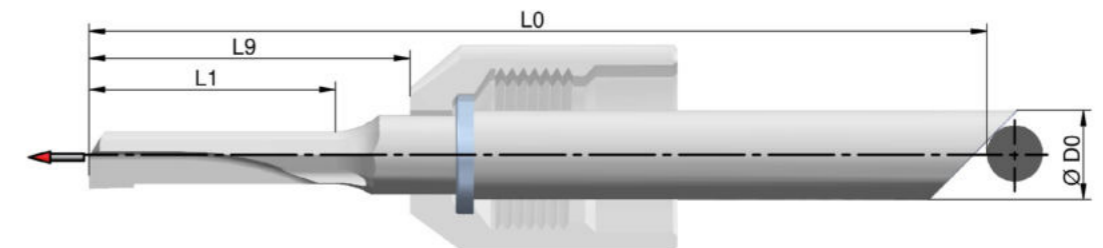
- bohrerähnlich
- gerade Stirn und Eckradius
- spiralgenutet zur besseren Spanbildung
- vorne liegender Kühlkanal
- Arbeitsrichtung nach vorne (axial)

**Features:**

- drill-like
- straight face and corner radius
- spiral fluted for better chip formation
- front fitted cooling channel
- forward working direction (axial)

**Caractéristiques:**

- semblable à un foret
- front droit et rayon
- goujure hélicoïdale pour améliorer la formation des copeaux
- canal de refroidissement situé à l'avant
- sens d'usinage vers l'avant (axial)



➔ = Arbeitsrichtung | working direction | direction de travail

# HINTERDREHSTAHL BACK-OFF CUTTER COPIER PAR L'ARRIÈRE

Code	↻	↺	↻	↺	↻	↺	ØD0	L0	ØD1	X-off	A	H	T	VR	L9	L1
SDH_435_042	R	L	B	C	BH9		4	35	0,42	0,21	0,38	0,09	0,07	0,05	9,5	1,5
SDH_435_092	R	L	B	C	BH9		4	35	0,92	0,46	0,83	0,19	0,15	0,05	9,5	3,0
SDH_435_142	R	L	B	C	BH9		4	35	1,42	0,71	1,28	0,30	0,23	0,05	9,5	4,5
SDH_435_192	R	L	B	C	BH9		4	35	1,92	0,96	1,73	0,40	0,31	0,05	9,5	6,0
SDH_435_242	R	L	B	C	BH9		4	35	2,42	1,21	2,18	0,51	0,39	0,05	9,5	7,5
SDH_440_092	R	L	B	C	BH9		4	40	0,92	0,46	0,83	0,19	0,15	0,05	14,5	3,0
SDH_440_142	R	L	B	C	BH9		4	40	1,42	0,71	1,28	0,30	0,23	0,05	14,5	4,5
SDH_440_192	R	L	B	C	BH9		4	40	1,92	0,96	1,73	0,40	0,31	0,05	14,5	6,0
SDH_440_242	R	L	B	C	BH9		4	40	2,42	1,21	2,18	0,51	0,39	0,05	14,5	7,5
SDH_440_292	R	L	B	C	BH9		4	40	2,92	1,46	2,63	0,61	0,47	0,05	14,5	9,0
SDH_440_342	R	L	B	C	BH9		4	40	3,42	1,71	3,08	0,72	0,55	0,05	14,5	10,5
SDH_440_392	R	L	B	C	BH9		4	40	3,92	1,96	3,53	0,82	0,63	0,05	14,5	12,0
SDH_448_092	R	L	B	C	BH9		4	48	0,92	0,46	0,83	0,19	0,15	0,05	22,5	5,0
SDH_448_142	R	L	B	C	BH9		4	48	1,42	0,71	1,28	0,30	0,23	0,05	22,5	7,5
SDH_448_192	R	L	B	C	BH9		4	48	1,92	0,96	1,73	0,40	0,31	0,05	22,5	10,0
SDH_448_242	R	L	B	C	BH9		4	48	2,42	1,21	2,18	0,51	0,39	0,05	22,5	12,5
SDH_448_292	R	L	B	C	BH9		4	48	2,92	1,46	2,63	0,61	0,47	0,05	22,5	15,0
SDH_448_342	R	L	B	C	BH9		4	48	3,42	1,71	3,08	0,72	0,55	0,05	22,5	17,5
SDH_448_392	R	L	B	C	BH9		4	48	3,92	1,96	3,53	0,82	0,63	0,05	22,5	20,0
SDH_644_442	R	L	B	C	BH9		6	44	4,42	2,21	3,98	0,93	0,71	0,05	14,5	9,0
SDH_644_492	R	L	B	C	BH9		6	44	4,92	2,46	4,43	1,03	0,79	0,05	14,5	10,0
SDH_644_542	R	L	B	C	BH9		6	44	5,42	2,71	4,88	1,14	0,87	0,05	14,5	11,0
SDH_644_592	R	L	B	C	BH9		6	44	5,92	2,96	5,33	1,24	0,95	0,05	14,5	12,0
SDH_656_442	R	L	B	C	BH9		6	56	4,42	2,21	3,98	0,93	0,71	0,05	26,5	18,0
SDH_656_492	R	L	B	C	BH9		6	56	4,92	2,46	4,43	1,03	0,79	0,05	26,5	20,0
SDH_656_542	R	L	B	C	BH9		6	56	5,42	2,71	4,88	1,14	0,87	0,05	26,5	22,0
SDH_656_592	R	L	B	C	BH9		6	56	5,92	2,96	5,33	1,24	0,95	0,05	26,5	24,0
SDH_668_442	R	L	B	C	BH9		6	68	4,42	2,21	3,98	0,93	0,71	0,05	38,5	27,0
SDH_668_492	R	L	B	C	BH9		6	68	4,92	2,46	4,43	1,03	0,79	0,05	38,5	30,0
SDH_668_542	R	L	B	C	BH9		6	68	5,42	2,71	4,88	1,14	0,87	0,05	38,5	33,0
SDH_668_592	R	L	B	C	BH9		6	68	5,92	2,96	5,33	1,24	0,95	0,05	38,5	36,0
SDH_850_692	R	L	B	C	BH9		8	50	6,92	3,46	6,23	1,45	1,11	0,05	18,5	14,0
SDH_850_792	R	L	B	C	BH9		8	50	7,92	3,96	7,13	1,66	1,27	0,05	18,5	16,0
SDH_866_692	R	L	B	C	BH9		8	66	6,92	3,46	6,23	1,45	1,11	0,05	34,5	28,0
SDH_866_792	R	L	B	C	BH9		8	66	7,92	3,96	7,13	1,66	1,27	0,05	34,5	32,0
SDH_882_692	R	L	B	C	BH9		8	82	6,92	3,46	6,23	1,45	1,11	0,05	50,5	42,0
SDH_882_792	R	L	B	C	BH9		8	82	7,92	3,96	7,13	1,66	1,27	0,05	50,5	48,0

Artikelnummer | Item Number | Numéro d'article:

SDH\_XXX\_XXX\_ R/L \_ B/C/BH9

Beispiel | Example | Exemple:  
SDH\_435\_042\_R\_B

Typ	P	M	N	S	H	O	Sonderbeschichtungen auf Anfrage möglich (☐119)
blank (B)	○	○	○	○	○	○	-
TiAlN (C)	●	●	●	●	○	○	-
AlTiSiN (BH9)	○	○	-	○	○	-	customized coatings available (☐119)
○ = möglicher Einsatz   suitable   possible							revêtements spéciaux sur demande (☐119)
● = empfohlener Einsatz   recommended   utilisation recommandée							
- = nicht geeignet   not suitable   pas recommandée							

Stehendes VHM-Werkzeug zum Hinterdrehen und zur Herstellung von Hinterstichen im Bohrloch.  
Stationary carbide tool for back-off cutting and producing undercuts in the borehole.  
Outil fixe en carbure monobloc pour les dégagements et pour réaliser des dégagements dans le trou.

**Merkmale:**

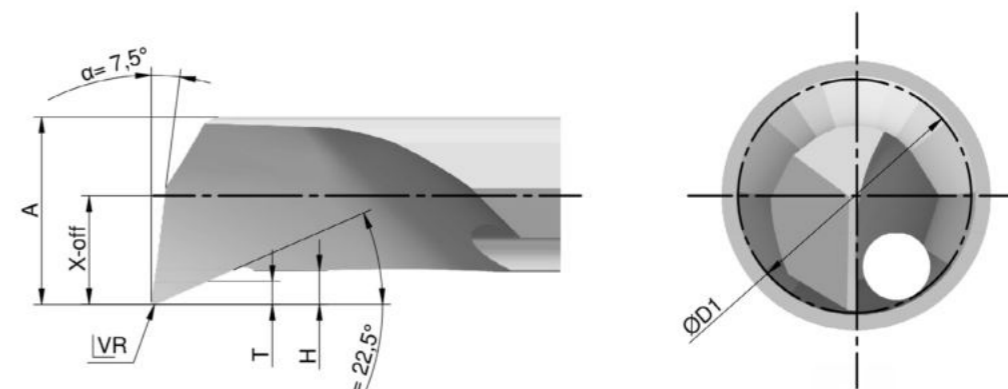
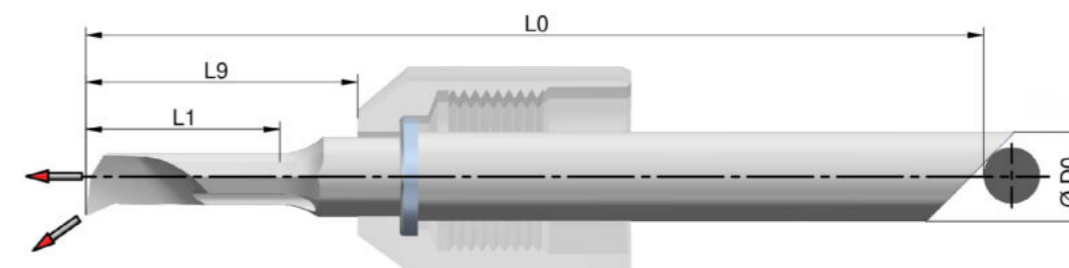
- spiralgenutet zur besseren Spanbildung
- vorne liegender Kühlkanal
- Arbeitsrichtung nach vorne (axial) bzw. nach vorne und außen

**Features:**

- spiral fluted for better chip formation
- front fitted cooling channel
- forward working direction (axial direction) for forward and outward

**Caractéristiques:**

- avec goujure hélicoïdale pour améliorer la formation des copeaux
- canal de refroidissement situé à l'avant
- sens d'usinage vers l'avant (axial) ou vers l'avant et l'extérieur



← = Arbeitsrichtung | working direction | direction de travail

# AUSBOHRSTAHL BORING CUTTER OUTIL D'ALÉSAGE

Code	↻	↺	↻	↺	↻	↺	ØD0	L0	ØD1	X-off	A	H	VR	L9	L2	L1
SDI_435_042	R	L	B	C	BH9		4	35	0,42	0,21	0,38	0,11	0,02	9,5	0,50	1,5
SDI_435_052	R	L	B	C	BH9		4	35	0,52	0,26	0,47	0,14	0,02	9,5	0,60	1,8
SDI_435_072	R	L	B	C	BH9		4	35	0,72	0,36	0,65	0,19	0,02	9,5	0,80	2,4
SDI_435_092	R	L	B	C	BH9		4	35	0,92	0,46	0,83	0,23	0,02	9,5	1,00	3,0
SDI_435_122	R	L	B	C	BH9		4	35	1,22	0,61	1,10	0,30	0,02	9,5	1,30	3,9
SDI_435_142	R	L	B	C	BH9		4	35	1,42	0,71	1,28	0,36	0,02	9,5	1,50	4,5
SDI_435_192	R	L	B	C	BH9		4	35	1,92	0,96	1,73	0,48	0,02	9,5	2,00	6,0
SDI_435_242	R	L	B	C	BH9		4	35	2,42	1,21	2,18	0,61	0,02	9,5	2,50	7,5
SDI_440_092	R	L	B	C	BH9		4	40	0,92	0,46	0,83	0,23	0,02	14,5	1,00	3,0
SDI_440_142	R	L	B	C	BH9		4	40	1,42	0,71	1,28	0,36	0,02	14,5	1,50	4,5
SDI_440_192	R	L	B	C	BH9		4	40	1,92	0,96	1,73	0,48	0,02	14,5	2,00	6,0
SDI_440_242	R	L	B	C	BH9		4	40	2,42	1,21	2,18	0,61	0,02	14,5	2,50	7,5
SDI_440_292	R	L	B	C	BH9		4	40	2,92	1,46	2,63	0,73	0,02	14,5	3,00	9,0
SDI_440_342	R	L	B	C	BH9		4	40	3,42	1,71	3,08	0,86	0,02	14,5	3,50	10,5
SDI_440_392	R	L	B	C	BH9		4	40	3,92	1,96	3,53	0,98	0,02	14,5	4,00	12,0
SDI_448_092	R	L	B	C	BH9		4	48	0,92	0,46	0,83	0,23	0,02	22,5	1,00	5,0
SDI_448_142	R	L	B	C	BH9		4	48	1,42	0,71	1,28	0,36	0,02	22,5	1,50	7,5
SDI_448_192	R	L	B	C	BH9		4	48	1,92	0,96	1,73	0,48	0,02	22,5	2,00	10,0
SDI_448_242	R	L	B	C	BH9		4	48	2,42	1,21	2,18	0,61	0,02	22,5	2,50	12,5
SDI_448_292	R	L	B	C	BH9		4	48	2,92	1,46	2,63	0,73	0,02	22,5	3,00	15,0
SDI_448_342	R	L	B	C	BH9		4	48	3,42	1,71	3,08	0,86	0,02	22,5	3,50	17,5
SDI_448_392	R	L	B	C	BH9		4	48	3,92	1,96	3,53	0,98	0,02	22,5	4,00	20,0
SDI_644_442	R	L	B	C	BH9		6	44	4,42	2,21	3,98	1,11	0,02	14,5	4,50	9,0
SDI_644_492	R	L	B	C	BH9		6	44	4,92	2,46	4,43	1,23	0,02	14,5	5,00	10,0
SDI_644_542	R	L	B	C	BH9		6	44	5,42	2,71	4,88	1,36	0,02	14,5	5,50	11,0
SDI_644_592	R	L	B	C	BH9		6	44	5,92	2,96	5,33	1,48	0,02	14,5	6,00	12,0
SDI_656_442	R	L	B	C	BH9		6	56	4,42	2,21	3,98	1,11	0,02	26,5	4,50	18,0
SDI_656_492	R	L	B	C	BH9		6	56	4,92	2,46	4,43	1,23	0,02	26,5	5,00	20,0
SDI_656_542	R	L	B	C	BH9		6	56	5,42	2,71	4,88	1,36	0,02	26,5	5,50	22,0
SDI_656_592	R	L	B	C	BH9		6	56	5,92	2,96	5,33	1,48	0,02	26,5	6,00	24,0
SDI_668_442	R	L	B	C	BH9		6	68	4,42	2,21	3,98	1,11	0,02	38,5	4,50	27,0
SDI_668_492	R	L	B	C	BH9		6	68	4,92	2,46	4,43	1,23	0,02	38,5	5,00	30,0
SDI_668_542	R	L	B	C	BH9		6	68	5,42	2,71	4,88	1,36	0,02	38,5	5,50	33,0
SDI_668_592	R	L	B	C	BH9		6	68	5,92	2,96	5,33	1,48	0,02	38,5	6,00	36,0
SDI_850_692	R	L	B	C	BH9		8	50	6,92	3,46	6,23	1,73	0,02	18,5	7,00	14,0
SDI_850_792	R	L	B	C	BH9		8	50	7,92	3,96	7,13	1,98	0,02	18,5	8,00	16,0
SDI_866_692	R	L	B	C	BH9		8	66	6,92	3,46	6,23	1,73	0,02	34,5	7,00	28,0
SDI_866_792	R	L	B	C	BH9		8	66	7,92	3,96	7,13	1,98	0,02	34,5	8,00	32,0
SDI_882_692	R	L	B	C	BH9		8	82	6,92	3,46	6,23	1,73	0,02	50,5	7,00	42,0
SDI_882_792	R	L	B	C	BH9		8	82	7,92	3,96	7,13	1,98	0,02	50,5	8,00	48,0

Artikelnummer | Item Number | Numéro d'article:

SDI\_XXX\_XXX\_ R/L \_ B/C/BH9

Beispiel | Example | Exemple:

SDI\_435\_042\_R\_B

Typ	P	M	N	S	H	O	Sonderbeschichtungen auf Anfrage möglich (☐119)
blank (B)	○	○	○	○	○	○	
TiAlN (C)	●	●	●	●	○	-	
AlTiSiN (BH9)	○	○	-	●	○	-	customized coatings available (☐119)
○ = möglicher Einsatz   suitable   possible							revêtements spéciaux sur demande (☐119)
● = empfohlener Einsatz   recommended   utilisation recommandée							
- = nicht geeignet   not suitable   pas recommandée							

Stehendes VHM-Werkzeug zum Ausdrehen in der Bohrung.

Standing solid carbide tools for in-hole boring.

Outil fixe en carbure monobloc pour l'alésage du trou.

**Merkmale:**

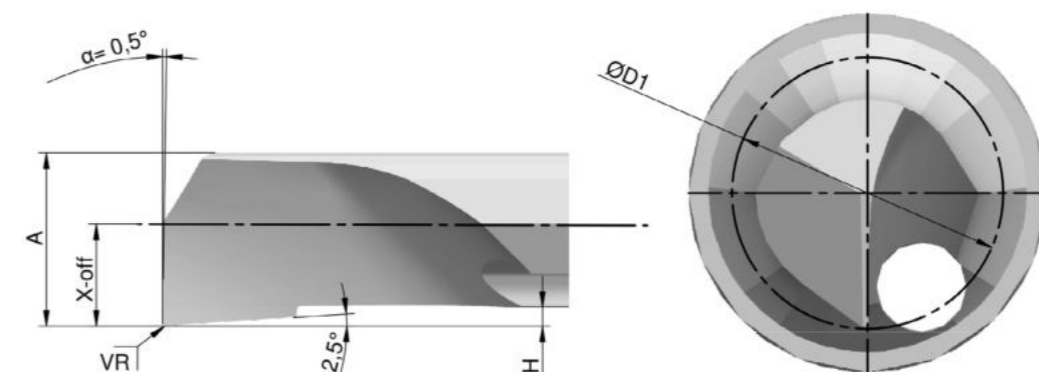
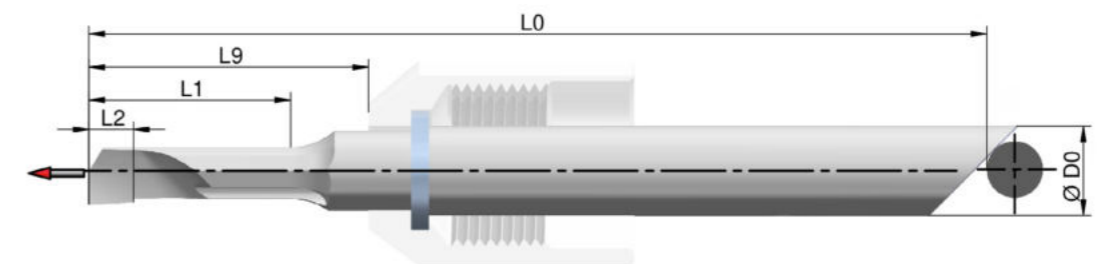
- spiralgenutet zur besseren Spanbildung
- vorne liegender Kühlkanal
- Arbeitsrichtung nach vorne (axial)

**Features:**

- spiral fluted for better chip formation
- front fitted cooling channel
- forward working direction (axial)

**Caractéristiques:**

- avec rainure goujure hélicoïdale pour améliorer la formation des copeaux
- canal de refroidissement situé à l'avant
- sens d'usage vers l'avant (axial)



← = Arbeitsrichtung | working direction | direction de travail

AUSBOHRSTAHL  
BORING CUTTER  
OUTIL D'ALÉSAGE

Code	↻	↺	↻	↺	↻	↺	ØD0	L0	ØD1	X-off	A	H	VR	L9	L2	L1
SDF_435_042	R	L	B	C	BH9		4	35	0,42	0,21	0,38	0,11	0,06	9,5	0,50	1,5
SDF_435_092	R	L	B	C	BH9		4	35	0,92	0,46	0,83	0,23	0,06	9,5	1,00	3,0
SDF_435_142	R	L	B	C	BH9		4	35	1,42	0,71	1,28	0,36	0,06	9,5	1,50	4,5
SDF_435_192	R	L	B	C	BH9		4	35	1,92	0,96	1,73	0,48	0,06	9,5	2,00	6,0
SDF_435_242	R	L	B	C	BH9		4	35	2,42	1,21	2,18	0,61	0,06	9,5	2,50	7,5
SDF_440_092	R	L	B	C	BH9		4	40	0,92	0,46	0,83	0,23	0,06	14,5	1,00	3,0
SDF_440_142	R	L	B	C	BH9		4	40	1,42	0,71	1,28	0,36	0,06	14,5	1,50	4,5
SDF_440_192	R	L	B	C	BH9		4	40	1,92	0,96	1,73	0,48	0,06	14,5	2,00	6,0
SDF_440_242	R	L	B	C	BH9		4	40	2,42	1,21	2,18	0,61	0,06	14,5	2,50	7,5
SDF_440_292	R	L	B	C	BH9		4	40	2,92	1,46	2,63	0,73	0,06	14,5	3,00	9,0
SDF_440_342	R	L	B	C	BH9		4	40	3,42	1,71	3,08	0,86	0,06	14,5	3,50	10,5
SDF_440_392	R	L	B	C	BH9		4	40	3,92	1,96	3,53	0,98	0,06	14,5	4,00	12,0
SDF_448_092	R	L	B	C	BH9		4	48	0,92	0,46	0,83	0,23	0,06	22,5	1,00	5,0
SDF_448_142	R	L	B	C	BH9		4	48	1,42	0,71	1,28	0,36	0,06	22,5	1,50	7,5
SDF_448_192	R	L	B	C	BH9		4	48	1,92	0,96	1,73	0,48	0,06	22,5	2,00	10,0
SDF_448_242	R	L	B	C	BH9		4	48	2,42	1,21	2,18	0,61	0,06	22,5	2,50	12,5
SDF_448_292	R	L	B	C	BH9		4	48	2,92	1,46	2,63	0,73	0,06	22,5	3,00	15,0
SDF_448_342	R	L	B	C	BH9		4	48	3,42	1,71	3,08	0,86	0,06	22,5	3,50	17,5
SDF_448_392	R	L	B	C	BH9		4	48	3,92	1,96	3,53	0,98	0,06	22,5	4,00	20,0
SDF_644_442	R	L	B	C	BH9		6	44	4,42	2,21	3,98	1,11	0,08	14,5	4,50	9,0
SDF_644_492	R	L	B	C	BH9		6	44	4,92	2,46	4,43	1,23	0,08	14,5	5,00	10,0
SDF_644_542	R	L	B	C	BH9		6	44	5,42	2,71	4,88	1,36	0,08	14,5	5,50	11,0
SDF_644_592	R	L	B	C	BH9		6	44	5,92	2,96	5,33	1,48	0,08	14,5	6,00	12,0
SDF_656_442	R	L	B	C	BH9		6	56	4,42	2,21	3,98	1,11	0,08	26,5	4,50	18,0
SDF_656_492	R	L	B	C	BH9		6	56	4,92	2,46	4,43	1,23	0,08	26,5	5,00	20,0
SDF_656_542	R	L	B	C	BH9		6	56	5,42	2,71	4,88	1,36	0,08	26,5	5,50	22,0
SDF_656_592	R	L	B	C	BH9		6	56	5,92	2,96	5,33	1,48	0,08	26,5	6,00	24,0
SDF_668_442	R	L	B	C	BH9		6	68	4,42	2,21	3,98	1,11	0,08	38,5	4,50	27,0
SDF_668_492	R	L	B	C	BH9		6	68	4,92	2,46	4,43	1,23	0,08	38,5	5,00	30,0
SDF_668_542	R	L	B	C	BH9		6	68	5,42	2,71	4,88	1,36	0,08	38,5	5,50	33,0
SDF_668_592	R	L	B	C	BH9		6	68	5,92	2,96	5,33	1,48	0,08	38,5	6,00	36,0
SDF_850_692	R	L	B	C	BH9		8	50	6,92	3,46	6,23	1,73	0,12	18,5	7,00	14,0
SDF_850_792	R	L	B	C	BH9		8	50	7,92	3,96	7,13	1,98	0,12	18,5	8,00	16,0
SDF_866_692	R	L	B	C	BH9		8	66	6,92	3,46	6,23	1,73	0,12	34,5	7,00	28,0
SDF_866_792	R	L	B	C	BH9		8	66	7,92	3,96	7,13	1,98	0,12	34,5	8,00	32,0
SDF_882_692	R	L	B	C	BH9		8	82	6,92	3,46	6,23	1,73	0,12	50,5	7,00	42,0
SDF_882_792	R	L	B	C	BH9		8	82	7,92	3,96	7,13	1,98	0,12	50,5	8,00	48,0

Artikelnummer | Item Number | Numéro d'article:  
**SDF\_XXX\_XXX\_ R/L \_ B/C/BH9**  
 Beispiel | Example | Exemple:  
**SDF\_435\_042\_R\_B**

Typ	P	M	N	S	H	O	Sonderbeschichtungen auf Anfrage möglich (☎119)
blank (B)	○	○	○	○	○	○	-
TiAlN (C)	●	●	●	●	○	○	-
AlTiSiN (BH9)	○	○	-	●	○	-	customized coatings available (☎119)
○ = möglicher Einsatz   suitable   possible							revêtements spéciaux sur demande (☎119)
● = empfohlener Einsatz   recommended   utilisation recommandée							
- = nicht geeignet   not suitable   pas recommandée							

Stehendes VHM-Werkzeug zum Ausdrehen in der Bohrung.  
 Standing solid carbide tools for in-hole boring.  
 Outil fixe en carbure monobloc pour l'alésage du trou.



**Merkmale:**

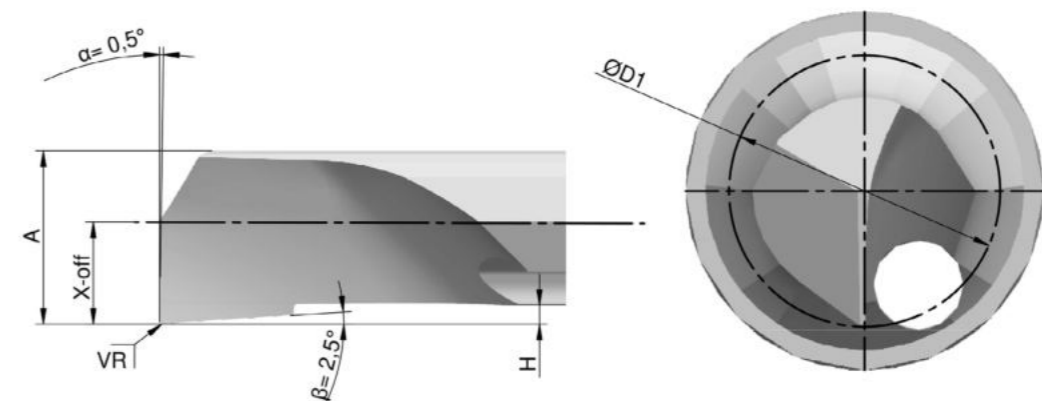
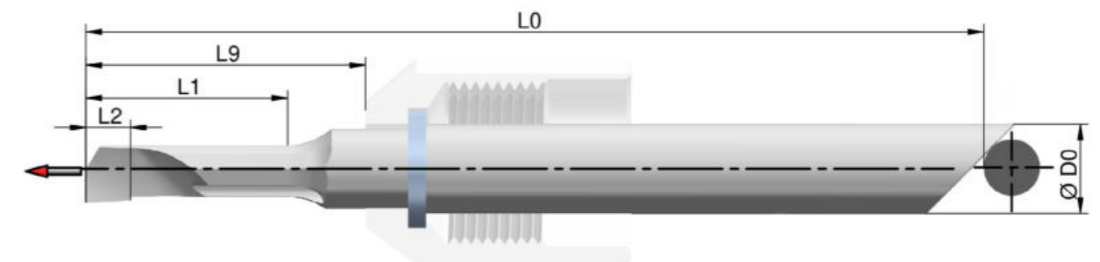
- höhere Vorschubgeschwindigkeiten als der SDI – Ausbohrstahl durch größeren Eckradius (0,06–0,12 mm statt 0,02 mm)
- spiralgenutet zur besseren Spanbildung
- vorne liegender Kühlkanal
- Arbeitsrichtung nach vorne (axial)

**Features:**

- provides higher speeds relative to the SDI boring cutter by means of a larger corner radius (0.06-0.12 mm compared to 0.02 mm)
- spiral fluted for better chip formation
- front fitted cooling channel
- forward working direction (axial)

**Caractéristiques:**

- le rayon d'angle plus grand (0,06–0,12 mm au lieu de 0,02 mm) permet des vitesses d'avance plus élevées que l'outil pour aléser SDI
- avec goujure hélicoïdale pour améliorer la formation des copeaux
- canal de refroidissement situé à l'avant
- sens d'usinage vers l'avant (axial)



➔ = Arbeitsrichtung | working direction | direction de travail

VORDERER ECKSTAHL  
FRONT EDGE CUTTER  
BURIN D'ANGLE AVANT

Code	R	L	B	C	BH9	ØD0	L0	ØD1	X-off	A	H	T	VR	L9	L2	L1
SDK_435_092	R	L	B	C	BH9	4	35	0,92	0,46	0,83	0,23	0,15	0,02	9,5	0,50	3,0
SDK_435_142	R	L	B	C	BH9	4	35	1,42	0,71	1,28	0,36	0,23	0,02	9,5	0,75	4,5
SDK_435_192	R	L	B	C	BH9	4	35	1,92	0,96	1,73	0,48	0,32	0,02	9,5	1,00	6,0
SDK_435_242	R	L	B	C	BH9	4	35	2,42	1,21	2,18	0,61	0,40	0,02	9,5	1,25	7,5
SDK_440_092	R	L	B	C	BH9	4	40	0,92	0,46	0,83	0,23	0,15	0,02	14,5	0,50	3,0
SDK_440_142	R	L	B	C	BH9	4	40	1,42	0,71	1,28	0,36	0,23	0,02	14,5	0,75	4,5
SDK_440_192	R	L	B	C	BH9	4	40	1,92	0,96	1,73	0,48	0,32	0,02	14,5	1,00	6,0
SDK_440_242	R	L	B	C	BH9	4	40	2,42	1,21	2,18	0,61	0,40	0,02	14,5	1,25	7,5
SDK_440_292	R	L	B	C	BH9	4	40	2,92	1,46	2,63	0,73	0,49	0,02	14,5	1,50	9,0
SDK_440_342	R	L	B	C	BH9	4	40	3,42	1,71	3,08	0,86	0,57	0,02	14,5	1,75	10,5
SDK_440_392	R	L	B	C	BH9	4	40	3,92	1,96	3,53	0,98	0,66	0,02	14,5	2,00	12,0
SDK_448_092	R	L	B	C	BH9	4	48	0,92	0,46	0,83	0,23	0,15	0,02	22,5	0,50	5,0
SDK_448_142	R	L	B	C	BH9	4	48	1,42	0,71	1,28	0,36	0,23	0,02	22,5	0,75	7,5
SDK_448_192	R	L	B	C	BH9	4	48	1,92	0,96	1,73	0,48	0,32	0,02	22,5	1,00	10,0
SDK_448_242	R	L	B	C	BH9	4	48	2,42	1,21	2,18	0,61	0,40	0,02	22,5	1,25	12,5
SDK_448_292	R	L	B	C	BH9	4	48	2,92	1,46	2,63	0,73	0,49	0,02	22,5	1,50	15,0
SDK_448_342	R	L	B	C	BH9	4	48	3,42	1,71	3,08	0,86	0,57	0,02	22,5	1,75	17,5
SDK_448_392	R	L	B	C	BH9	4	48	3,92	1,96	3,53	0,98	0,66	0,02	22,5	2,00	20,0
SDK_644_442	R	L	B	C	BH9	6	44	4,42	2,21	3,98	1,11	0,74	0,02	14,5	2,25	9,0
SDK_644_492	R	L	B	C	BH9	6	44	4,92	2,46	4,43	1,23	0,82	0,02	14,5	2,50	10,0
SDK_644_542	R	L	B	C	BH9	6	44	5,42	2,71	4,88	1,36	0,90	0,02	14,5	2,75	11,0
SDK_644_592	R	L	B	C	BH9	6	44	5,92	2,96	5,33	1,48	0,99	0,02	14,5	3,00	12,0
SDK_656_442	R	L	B	C	BH9	6	56	4,42	2,21	3,98	1,11	0,74	0,02	26,5	2,25	18,0
SDK_656_492	R	L	B	C	BH9	6	56	4,92	2,46	4,43	1,23	0,82	0,02	26,5	2,50	20,0
SDK_656_542	R	L	B	C	BH9	6	56	5,42	2,71	4,88	1,36	0,90	0,02	26,5	2,75	22,0
SDK_656_592	R	L	B	C	BH9	6	56	5,92	2,96	5,33	1,48	0,99	0,02	26,5	3,00	24,0
SDK_668_442	R	L	B	C	BH9	6	68	4,42	2,21	3,98	1,11	0,74	0,02	38,5	2,25	27,0
SDK_668_492	R	L	B	C	BH9	6	68	4,92	2,46	4,43	1,23	0,82	0,02	38,5	2,50	30,0
SDK_668_542	R	L	B	C	BH9	6	68	5,42	2,71	4,88	1,36	0,90	0,02	38,5	2,75	33,0
SDK_668_592	R	L	B	C	BH9	6	68	5,92	2,96	5,33	1,48	0,99	0,02	38,5	3,00	36,0
SDK_850_692	R	L	B	C	BH9	8	50	6,92	3,46	6,23	1,73	1,15	0,02	18,5	3,50	14,0
SDK_850_792	R	L	B	C	BH9	8	50	7,92	3,96	7,13	1,98	1,32	0,02	18,5	4,00	16,0
SDK_866_692	R	L	B	C	BH9	8	66	6,92	3,46	6,23	1,73	1,15	0,02	34,5	3,50	28,0
SDK_866_792	R	L	B	C	BH9	8	66	7,92	3,96	7,13	1,98	1,32	0,02	34,5	4,00	32,0
SDK_882_692	R	L	B	C	BH9	8	82	6,92	3,46	6,23	1,73	1,15	0,02	50,5	3,50	42,0
SDK_882_792	R	L	B	C	BH9	8	82	7,92	3,96	7,13	1,98	1,32	0,02	50,5	4,00	48,0

Stehendes VHM-Werkzeug zum vorderseitigen Ausdrehen.  
Forward and outward working direction.  
Outil fixe en carbure monobloc pour l'alésage à l'avant.



**Merkmale:**

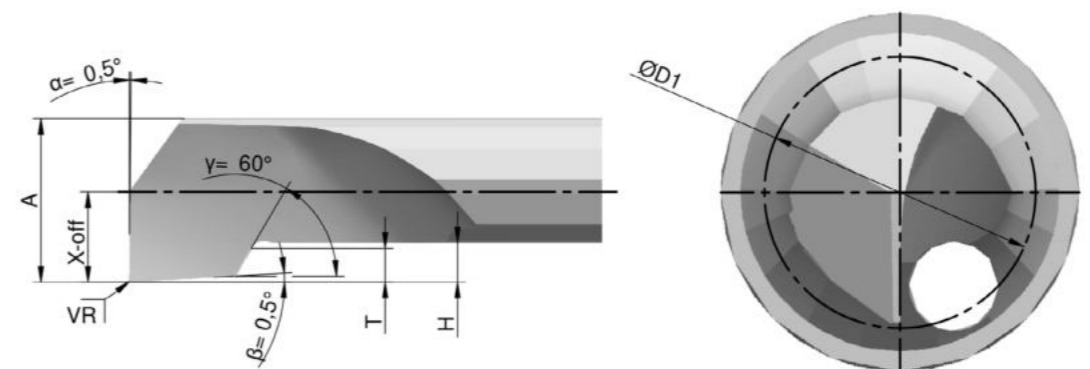
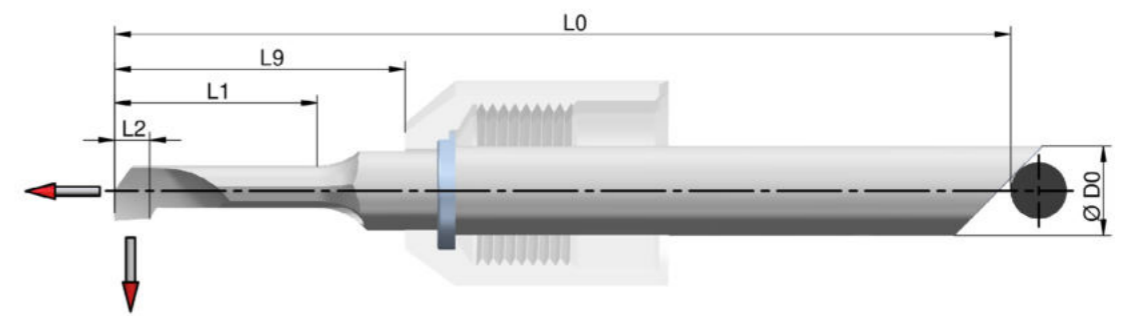
- spiralgenutet zur besseren Spanbildung
- vorne liegender Kühlkanal
- Arbeitsrichtung nach vorne und außen

**Features:**

- spiral fluted for better chip formation
- front fitted cooling channel
- forward and outward working direction

**Caractéristiques:**

- avec goujure hélicoïdale pour améliorer la formation des copeaux
- canal de refroidissement situé à l'avant
- sens d'usinage vers l'avant et l'extérieur



← = Arbeitsrichtung | working direction | direction de travail

Artikelnummer | Item Number | Numéro d'article:  
SDK\_XXX\_XXX\_ R/L\_ B/C/BH9  
Beispiel | Example | Exemple:  
SDK\_435\_092\_R\_B

Typ	P	M	N	S	H	O	
blank (B)	○	○	○	○	○	○	Sonderbeschichtungen auf Anfrage möglich (☎119)
TiAlN (C)	●	●	●	●	○	○	
AlTiSiN (BH9)	○	○	○	○	○	○	customized coatings available (☎119)
○ = möglicher Einsatz   suitable   possible							revêtements spéciaux sur demande (☎119)
● = empfohlener Einsatz   recommended   utilisation recommandée							
- = nicht geeignet   not suitable   pas recommandée							



# HINTERER ECKSTAHL BACK EDGE CUTTER BURIN D'ANGLE ARRIÈRE

Code	↺	↻	↺	↻	↺	↻	ØD0	L0	ØD1	X-off	A	H	T	VR	L9	L2	L1
SDM_435_092	R	L	B	C	BH9		4	35	0,92	0,46	0,83	0,23	0,15	0,01	9,5	0,50	3,0
SDM_435_142	R	L	B	C	BH9		4	35	1,42	0,71	1,28	0,36	0,23	0,01	9,5	0,75	4,5
SDM_435_192	R	L	B	C	BH9		4	35	1,92	0,96	1,73	0,48	0,32	0,01	9,5	1,00	6,0
SDM_435_242	R	L	B	C	BH9		4	35	2,42	1,21	2,18	0,61	0,40	0,01	9,5	1,25	7,5
SDM_440_092	R	L	B	C	BH9		4	40	0,92	0,46	0,83	0,23	0,15	0,01	14,5	0,50	3,0
SDM_440_142	R	L	B	C	BH9		4	40	1,42	0,71	1,28	0,36	0,23	0,01	14,5	0,75	4,5
SDM_440_192	R	L	B	C	BH9		4	40	1,92	0,96	1,73	0,48	0,32	0,01	14,5	1,00	6,0
SDM_440_242	R	L	B	C	BH9		4	40	2,42	1,21	2,18	0,61	0,40	0,02	14,5	1,25	7,5
SDM_440_292	R	L	B	C	BH9		4	40	2,92	1,46	2,63	0,73	0,49	0,02	14,5	1,50	9,0
SDM_440_342	R	L	B	C	BH9		4	40	3,42	1,71	3,08	0,86	0,57	0,02	14,5	1,75	10,5
SDM_440_392	R	L	B	C	BH9		4	40	3,92	1,96	3,53	0,98	0,66	0,02	14,5	2,00	12,0
SDM_448_092	R	L	B	C	BH9		4	48	0,92	0,46	0,83	0,23	0,15	0,01	22,5	0,50	5,0
SDM_448_142	R	L	B	C	BH9		4	48	1,42	0,71	1,28	0,36	0,23	0,01	22,5	0,75	7,5
SDM_448_192	R	L	B	C	BH9		4	48	1,92	0,96	1,73	0,48	0,32	0,01	22,5	1,00	10,0
SDM_448_242	R	L	B	C	BH9		4	48	2,42	1,21	2,18	0,61	0,40	0,02	22,5	1,25	12,5
SDM_448_292	R	L	B	C	BH9		4	48	2,92	1,46	2,63	0,73	0,49	0,02	22,5	1,50	15,0
SDM_448_342	R	L	B	C	BH9		4	48	3,42	1,71	3,08	0,86	0,57	0,02	22,5	1,75	17,5
SDM_448_392	R	L	B	C	BH9		4	48	3,92	1,96	3,53	0,98	0,66	0,02	22,5	2,00	20,0
SDM_644_442	R	L	B	C	BH9		6	44	4,42	2,21	3,98	1,11	0,74	0,03	14,5	2,25	9,0
SDM_644_492	R	L	B	C	BH9		6	44	4,92	2,46	4,43	1,23	0,82	0,03	14,5	2,50	10,0
SDM_644_542	R	L	B	C	BH9		6	44	5,42	2,71	4,88	1,36	0,90	0,03	14,5	2,75	11,0
SDM_644_592	R	L	B	C	BH9		6	44	5,92	2,96	5,33	1,48	0,99	0,03	14,5	3,00	12,0
SDM_656_442	R	L	B	C	BH9		6	56	4,42	2,21	3,98	1,11	0,74	0,03	26,5	2,25	18,0
SDM_656_492	R	L	B	C	BH9		6	56	4,92	2,46	4,43	1,23	0,82	0,03	26,5	2,50	20,0
SDM_656_542	R	L	B	C	BH9		6	56	5,42	2,71	4,88	1,36	0,90	0,03	26,5	2,75	22,0
SDM_656_592	R	L	B	C	BH9		6	56	5,92	2,96	5,33	1,48	0,99	0,03	26,5	3,00	24,0
SDM_668_442	R	L	B	C	BH9		6	68	4,42	2,21	3,98	1,11	0,74	0,03	38,5	2,25	27,0
SDM_668_492	R	L	B	C	BH9		6	68	4,92	2,46	4,43	1,23	0,82	0,03	38,5	2,50	30,0
SDM_668_542	R	L	B	C	BH9		6	68	5,42	2,71	4,88	1,36	0,90	0,03	38,5	2,75	33,0
SDM_668_592	R	L	B	C	BH9		6	68	5,92	2,96	5,33	1,48	0,99	0,03	38,5	3,00	36,0
SDM_850_692	R	L	B	C	BH9		8	50	6,92	3,46	6,23	1,73	1,15	0,04	18,5	3,50	14,0
SDM_850_792	R	L	B	C	BH9		8	50	7,92	3,96	7,13	1,98	1,32	0,04	18,5	4,00	16,0
SDM_866_692	R	L	B	C	BH9		8	66	6,92	3,46	6,23	1,73	1,15	0,04	34,5	3,50	28,0
SDM_866_792	R	L	B	C	BH9		8	66	7,92	3,96	7,13	1,98	1,32	0,04	34,5	4,00	32,0
SDM_882_692	R	L	B	C	BH9		8	82	6,92	3,46	6,23	1,73	1,15	0,04	50,5	3,50	42,0
SDM_882_792	R	L	B	C	BH9		8	82	7,92	3,96	7,13	1,98	1,32	0,04	50,5	4,00	48,0

Artikelnummer | Item Number | Numéro d'article:

SDM\_XXX\_XXX\_ R/L \_ B/C/BH9

Beispiel | Example | Exemple:  
SDM\_435\_092\_R\_B

Typ	P	M	N	S	H	O	Sonderbeschichtungen auf Anfrage möglich (☎119)
blank (B)	○	○	●	●	-	●	
TiAlN (C)	●	●	○	○	○	-	
AlTiSiN (BH9)	○	○	-	●	●	-	customized coatings available (☎119)
○ = möglicher Einsatz   suitable   possible							revêtements spéciaux sur demande (☎119)
● = empfohlener Einsatz   recommended   utilisation recommandée							
- = nicht geeignet   not suitable   pas recommandée							

Stehendes VHM-Werkzeug zum rückseitigen Ausdrehen.  
Stationary solid carbide tool for back edge boring.  
Outil fixe en carbure monobloc pour l'alésage à l'arrière.



#### Merkmale:

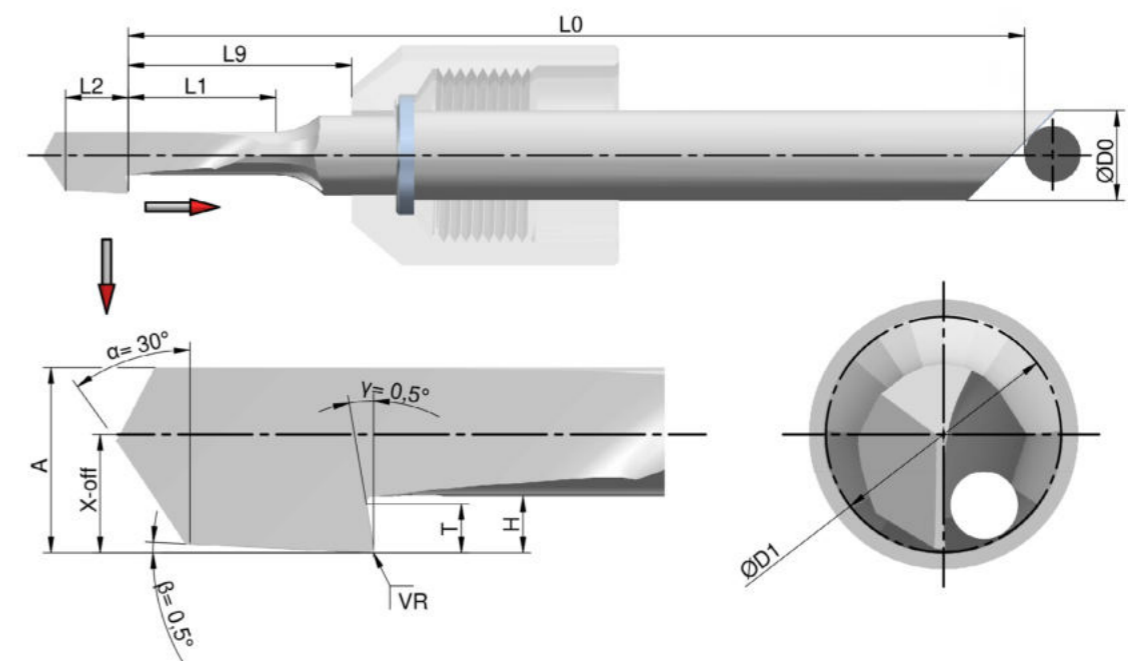
- spiralgenutet zur besseren Spanbildung
- vorne liegender Kühlkanal
- Arbeitsrichtung nach hinten und außen

#### Features:

- spiral fluted for better chip formation
- front fitted cooling channel
- backward and outward working direction

#### Caractéristiques:

- avec goujure hélicoïdale pour améliorer la formation des copeaux
- canal de refroidissement situé à l'avant
- sens d'usinage vers l'arrière et l'extérieur



← = Arbeitsrichtung | working direction | direction de travail

**KOPIERSTAHL  
COPYING CUTTER  
GRAIN À COPIER**

Code	↻	↺	↻	↺	↻	↺	ØD0	L0	ØD1	X-off	A	H	T	R	L9	L1
SDO_435_092	R	L	B	C	BH9		4	35	0,92	0,46	0,83	0,31	0,23	0,050	9,5	3,0
SDO_435_142	R	L	B	C	BH9		4	35	1,42	0,71	1,28	0,47	0,36	0,075	9,5	4,5
SDO_435_192	R	L	B	C	BH9		4	35	1,92	0,96	1,73	0,64	0,48	0,100	9,5	6,0
SDO_435_242	R	L	B	C	BH9		4	35	2,42	1,21	2,18	0,81	0,61	0,125	9,5	7,5
SDO_440_092	R	L	B	C	BH9		4	40	0,92	0,46	0,83	0,31	0,23	0,050	14,5	3,0
SDO_440_142	R	L	B	C	BH9		4	40	1,42	0,71	1,28	0,47	0,36	0,075	14,5	4,5
SDO_440_192	R	L	B	C	BH9		4	40	1,92	0,96	1,73	0,64	0,48	0,100	14,5	6,0
SDO_440_242	R	L	B	C	BH9		4	40	2,42	1,21	2,18	0,81	0,61	0,125	14,5	7,5
SDO_440_292	R	L	B	C	BH9		4	40	2,92	1,46	2,63	0,97	0,73	0,150	14,5	9,0
SDO_440_342	R	L	B	C	BH9		4	40	3,42	1,71	3,08	1,14	0,86	0,175	14,5	10,5
SDO_440_392	R	L	B	C	BH9		4	40	3,92	1,96	3,53	1,31	0,98	0,200	14,5	12,0
SDO_448_092	R	L	B	C	BH9		4	48	0,92	0,46	0,83	0,31	0,23	0,050	22,5	5,0
SDO_448_142	R	L	B	C	BH9		4	48	1,42	0,71	1,28	0,47	0,36	0,075	22,5	7,5
SDO_448_192	R	L	B	C	BH9		4	48	1,92	0,96	1,73	0,64	0,48	0,100	22,5	10,0
SDO_448_242	R	L	B	C	BH9		4	48	2,42	1,21	2,18	0,81	0,61	0,125	22,5	12,5
SDO_448_292	R	L	B	C	BH9		4	48	2,92	1,46	2,63	0,97	0,73	0,150	22,5	15,0
SDO_448_342	R	L	B	C	BH9		4	48	3,42	1,71	3,08	1,14	0,86	0,175	22,5	17,5
SDO_448_392	R	L	B	C	BH9		4	48	3,92	1,96	3,53	1,31	0,98	0,200	22,5	20,0
SDO_644_442	R	L	B	C	BH9		6	44	4,42	2,21	3,98	1,47	1,11	0,225	14,5	9,0
SDO_644_492	R	L	B	C	BH9		6	44	4,92	2,46	4,43	1,64	1,23	0,250	14,5	10,0
SDO_644_542	R	L	B	C	BH9		6	44	5,42	2,71	4,88	1,80	1,36	0,275	14,5	11,0
SDO_644_592	R	L	B	C	BH9		6	44	5,92	2,96	5,33	1,97	1,48	0,300	14,5	12,0
SDO_656_442	R	L	B	C	BH9		6	56	4,42	2,21	3,98	1,47	1,11	0,225	26,5	18,0
SDO_656_492	R	L	B	C	BH9		6	56	4,92	2,46	4,43	1,64	1,23	0,250	26,5	20,0
SDO_656_542	R	L	B	C	BH9		6	56	5,42	2,71	4,88	1,80	1,36	0,275	26,5	22,0
SDO_656_592	R	L	B	C	BH9		6	56	5,92	2,96	5,33	1,97	1,48	0,300	26,5	24,0
SDO_668_442	R	L	B	C	BH9		6	68	4,42	2,21	3,98	1,47	1,11	0,225	38,5	27,0
SDO_668_492	R	L	B	C	BH9		6	68	4,92	2,46	4,43	1,64	1,23	0,250	38,5	30,0
SDO_668_542	R	L	B	C	BH9		6	68	5,42	2,71	4,88	1,80	1,36	0,275	38,5	33,0
SDO_668_592	R	L	B	C	BH9		6	68	5,92	2,96	5,33	1,97	1,48	0,300	38,5	36,0
SDO_850_692	R	L	B	C	BH9		8	50	6,92	3,46	6,23	2,30	1,73	0,350	18,5	14,0
SDO_850_792	R	L	B	C	BH9		8	50	7,92	3,96	7,13	2,64	1,98	0,400	18,5	16,0
SDO_866_692	R	L	B	C	BH9		8	66	6,92	3,46	6,23	2,30	1,73	0,350	34,5	28,0
SDO_866_792	R	L	B	C	BH9		8	66	7,92	3,96	7,13	2,64	1,98	0,400	34,5	32,0
SDO_882_692	R	L	B	C	BH9		8	82	6,92	3,46	6,23	2,30	1,73	0,350	50,5	42,0
SDO_882_792	R	L	B	C	BH9		8	82	7,92	3,96	7,13	2,64	1,98	0,400	50,5	48,0

Artikelnummer   Item Number   Numéro d'article:
SDO_XXX_XXX_ R/L _ B/C/BH9
Beispiel   Example   Exemple: SDO_435_092_R_B

Typ	P	M	N	S	H	O	Sonderbeschichtungen auf Anfrage möglich (☎119)
blank (B)	○	○	○	○	○	○	-
TiAlN (C)	●	●	●	●	○	○	-
AlTiSiN (BH9)	○	○	-	●	○	-	customized coatings available (☎119)
○ = möglicher Einsatz   suitable   possible							revêtements spéciaux sur demande (☎119)
● = empfohlener Einsatz   recommended   utilisation recommandée							
- = nicht geeignet   not suitable   pas recommandée							

Stehendes VHM-Werkzeug zur seitlichen Abbildung (Kopieren) komplexer Innengeometrien.  
Stationary solid carbide tool for lateral mapping (copying) of complex internal geometries.  
Outil fixe en carbure monobloc pour la reproduction latérale (copie) de géométries intérieures complexes.



**Merkmale:**

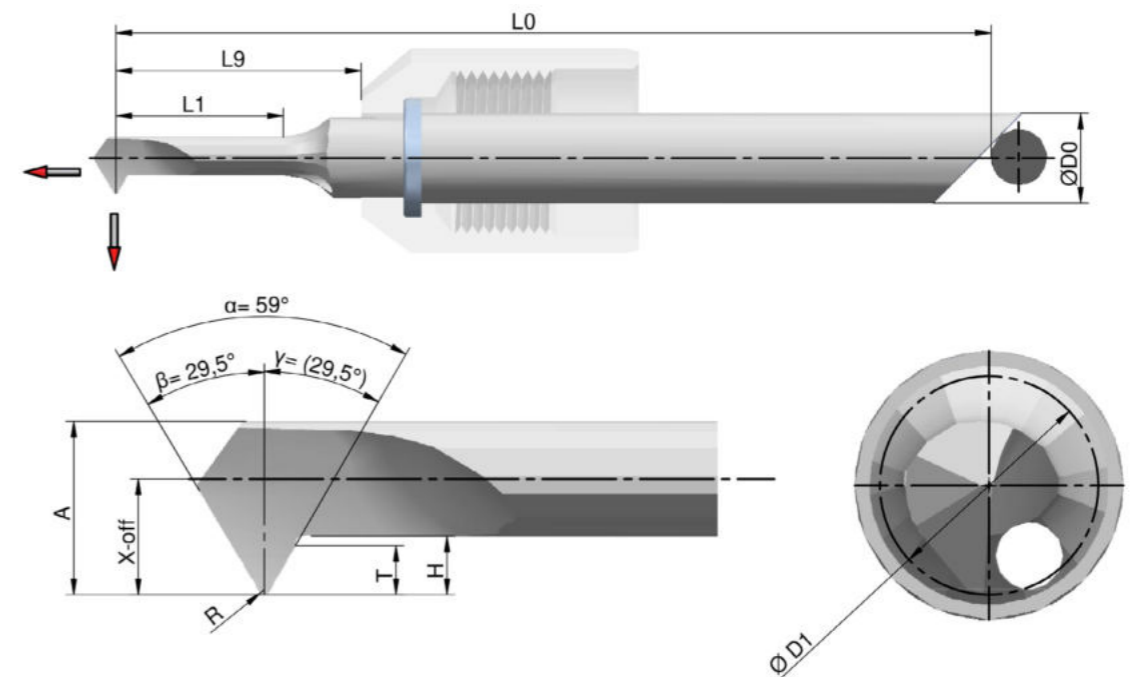
- spiralgenutet zur besseren Spanbildung
- vorne liegender Kühlkanal
- Arbeitsrichtung nach vorne und außen

**Features:**

- spiral fluted for better chip formation
- front fitted cooling channel
- forward and outward working direction

**Caractéristiques:**

- avec goujure hélicoïdale pour améliorer la formation des copeaux
- canal de refroidissement situé à l'avant
- sens d'usinage vers l'avant et l'extérieur



← = Arbeitsrichtung | working direction | direction de travail

# AUSKAMMERSTAHL CHAMBERING TOOL GRAIN POUR POUCHES

Code	↻	↺	↻	↺	↻	↺	ØD0	L0	ØD1	X-off	A	H	T	R	L9	L1
SDQ_435_092	R	L	B	C	BH9		4	35	0,92	0,46	0,83	0,31	0,23	0,050	9,5	3,0
SDQ_435_142	R	L	B	C	BH9		4	35	1,42	0,71	1,28	0,47	0,36	0,075	9,5	4,5
SDQ_435_192	R	L	B	C	BH9		4	35	1,92	0,96	1,73	0,64	0,48	0,100	9,5	6,0
SDQ_435_242	R	L	B	C	BH9		4	35	2,42	1,21	2,18	0,81	0,61	0,125	9,5	7,5
SDQ_440_092	R	L	B	C	BH9		4	40	0,92	0,46	0,83	0,31	0,23	0,050	14,5	3,0
SDQ_440_142	R	L	B	C	BH9		4	40	1,42	0,71	1,28	0,47	0,36	0,075	14,5	4,5
SDQ_440_192	R	L	B	C	BH9		4	40	1,92	0,96	1,73	0,64	0,48	0,100	14,5	6,0
SDQ_440_242	R	L	B	C	BH9		4	40	2,42	1,21	2,18	0,81	0,61	0,125	14,5	7,5
SDQ_440_292	R	L	B	C	BH9		4	40	2,92	1,46	2,63	0,97	0,73	0,150	14,5	9,0
SDQ_440_342	R	L	B	C	BH9		4	40	3,42	1,71	3,08	1,14	0,86	0,175	14,5	10,5
SDQ_440_392	R	L	B	C	BH9		4	40	3,92	1,96	3,53	1,31	0,98	0,200	14,5	12,0
SDQ_448_092	R	L	B	C	BH9		4	48	0,92	0,46	0,83	0,31	0,23	0,050	22,5	5,0
SDQ_448_142	R	L	B	C	BH9		4	48	1,42	0,71	1,28	0,47	0,36	0,075	22,5	7,5
SDQ_448_192	R	L	B	C	BH9		4	48	1,92	0,96	1,73	0,64	0,48	0,100	22,5	10,0
SDQ_448_242	R	L	B	C	BH9		4	48	2,42	1,21	2,18	0,81	0,61	0,125	22,5	12,5
SDQ_448_292	R	L	B	C	BH9		4	48	2,92	1,46	2,63	0,97	0,73	0,150	22,5	15,0
SDQ_448_342	R	L	B	C	BH9		4	48	3,42	1,71	3,08	1,14	0,86	0,175	22,5	17,5
SDQ_448_392	R	L	B	C	BH9		4	48	3,92	1,96	3,53	1,31	0,98	0,200	22,5	20,0
SDQ_644_442	R	L	B	C	BH9		6	44	4,42	2,21	3,98	1,47	1,11	0,225	14,5	9,0
SDQ_644_492	R	L	B	C	BH9		6	44	4,92	2,46	4,43	1,64	1,23	0,250	14,5	10,0
SDQ_644_542	R	L	B	C	BH9		6	44	5,42	2,71	4,88	1,80	1,36	0,275	14,5	11,0
SDQ_644_592	R	L	B	C	BH9		6	44	5,92	2,96	5,33	1,97	1,48	0,300	14,5	12,0
SDQ_656_442	R	L	B	C	BH9		6	56	4,42	2,21	3,98	1,47	1,11	0,225	26,5	18,0
SDQ_656_492	R	L	B	C	BH9		6	56	4,92	2,46	4,43	1,64	1,23	0,250	26,5	20,0
SDQ_656_542	R	L	B	C	BH9		6	56	5,42	2,71	4,88	1,80	1,36	0,275	26,5	22,0
SDQ_656_592	R	L	B	C	BH9		6	56	5,92	2,96	5,33	1,97	1,48	0,300	26,5	24,0
SDQ_668_442	R	L	B	C	BH9		6	68	4,42	2,21	3,98	1,47	1,11	0,225	38,5	27,0
SDQ_668_492	R	L	B	C	BH9		6	68	4,92	2,46	4,43	1,64	1,23	0,250	38,5	30,0
SDQ_668_542	R	L	B	C	BH9		6	68	5,42	2,71	4,88	1,80	1,36	0,275	38,5	33,0
SDQ_668_592	R	L	B	C	BH9		6	68	5,92	2,96	5,33	1,97	1,48	0,300	38,5	36,0
SDQ_850_692	R	L	B	C	BH9		8	50	6,92	3,46	6,23	2,30	1,73	0,350	18,5	14,0
SDQ_850_792	R	L	B	C	BH9		8	50	7,92	3,96	7,13	2,64	1,98	0,400	18,5	16,0
SDQ_866_692	R	L	B	C	BH9		8	66	6,92	3,46	6,23	2,30	1,73	0,350	34,5	28,0
SDQ_866_792	R	L	B	C	BH9		8	66	7,92	3,96	7,13	2,64	1,98	0,400	34,5	32,0
SDQ_882_692	R	L	B	C	BH9		8	82	6,92	3,46	6,23	2,30	1,73	0,350	50,5	42,0
SDQ_882_792	R	L	B	C	BH9		8	82	7,92	3,96	7,13	2,64	1,98	0,400	50,5	48,0

Artikelnummer | Item Number | Numéro d'article:

SDQ\_XXX\_XXX\_ R/L \_ B/C/BH9

Beispiel | Example | Exemple:  
SDQ\_435\_092\_R\_B

Typ	P	M	N	S	H	O	Sonderbeschichtungen auf Anfrage möglich (☐119)
blank (B)	○	○	○	○	○	○	-
TiAlN (C)	●	●	●	●	○	○	-
AlTiSiN (BH9)	○	○	-	●	○	-	customized coatings available (☐119)
○ = möglicher Einsatz   suitable   possible							revêtements spéciaux sur demande (☐119)
● = empfohlener Einsatz   recommended   utilisation recommandée							
- = nicht geeignet   not suitable   pas recommandée							

Stehendes VHM-Werkzeug zum Auskammern komplexer Innengeometrien mit gerader Stirnfläche.  
Stationary solid carbide tools for chambering of complex internal geometries with a straight front face.  
Outil fixe en carbure monobloc pour le tournage de géométries intérieures complexes avec face frontale droite.



#### Merkmale:

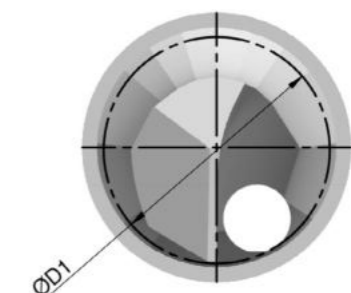
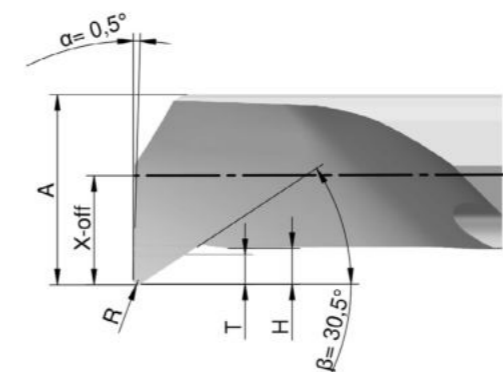
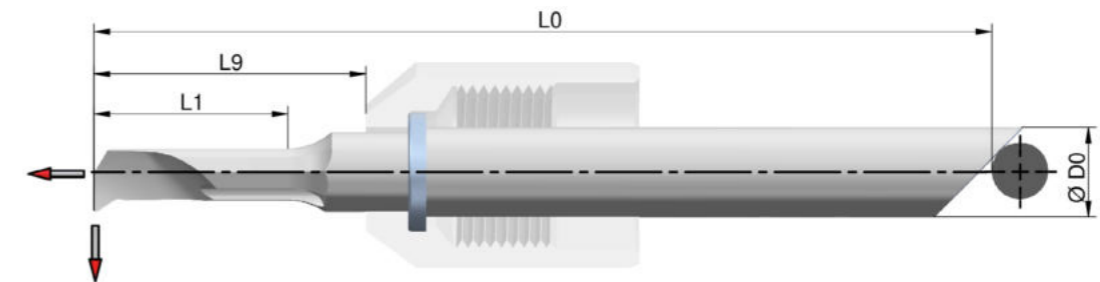
- spiralgenutet zur besseren Spanbildung
- vorne liegender Kühlkanal
- Arbeitsrichtung nach vorne und außen

#### Features:

- spiral fluted for better chip formation
- front fitted cooling channel
- forward and outward working direction

#### Caractéristiques:

- avec goujure hélicoïdale pour améliorer la formation des copeaux
- canal de refroidissement situé à l'avant
- sens d'usinage vers l'avant et l'extérieur



← = Arbeitsrichtung | working direction | direction de travail

# AUSKAMMERSTAHL MIT RÜCKWÄRTIGER ANFASUNG CHAMBERING TOOL WITH BACKWARD CHAMFER GRAIN POUR POCHES AVEC UN CHANFREIN PAR L'ARRIÈRE

Code	↻	↺	↻	↺	↻	↺	ØD0	L0	ØD1	X-off	A	H	T	R	L9	L1
SDW_435_092	R	L	B	C	BH9		4	35	0,92	0,46	0,83	0,31	0,23	0,050	9,5	3,0
SDW_435_142	R	L	B	C	BH9		4	35	1,42	0,71	1,28	0,47	0,36	0,075	9,5	4,5
SDW_435_192	R	L	B	C	BH9		4	35	1,92	0,96	1,73	0,64	0,48	0,100	9,5	6,0
SDW_435_242	R	L	B	C	BH9		4	35	2,42	1,21	2,18	0,81	0,61	0,125	9,5	7,5
SDW_440_092	R	L	B	C	BH9		4	40	0,92	0,46	0,83	0,31	0,23	0,050	14,5	3,0
SDW_440_142	R	L	B	C	BH9		4	40	1,42	0,71	1,28	0,47	0,36	0,075	14,5	4,5
SDW_440_192	R	L	B	C	BH9		4	40	1,92	0,96	1,73	0,64	0,48	0,100	14,5	6,0
SDW_440_242	R	L	B	C	BH9		4	40	2,42	1,21	2,18	0,81	0,61	0,125	14,5	7,5
SDW_440_292	R	L	B	C	BH9		4	40	2,92	1,46	2,63	0,97	0,73	0,150	14,5	9,0
SDW_440_342	R	L	B	C	BH9		4	40	3,42	1,71	3,08	1,14	0,86	0,175	14,5	10,5
SDW_440_392	R	L	B	C	BH9		4	40	3,92	1,96	3,53	1,31	0,98	0,200	14,5	12,0
SDW_448_092	R	L	B	C	BH9		4	48	0,92	0,46	0,83	0,31	0,23	0,050	22,5	5,0
SDW_448_142	R	L	B	C	BH9		4	48	1,42	0,71	1,28	0,47	0,36	0,075	22,5	7,5
SDW_448_192	R	L	B	C	BH9		4	48	1,92	0,96	1,73	0,64	0,48	0,100	22,5	10,0
SDW_448_242	R	L	B	C	BH9		4	48	2,42	1,21	2,18	0,81	0,61	0,125	22,5	12,5
SDW_448_292	R	L	B	C	BH9		4	48	2,92	1,46	2,63	0,97	0,73	0,150	22,5	15,0
SDW_448_342	R	L	B	C	BH9		4	48	3,42	1,71	3,08	1,14	0,86	0,175	22,5	17,5
SDW_448_392	R	L	B	C	BH9		4	48	3,92	1,96	3,53	1,31	0,98	0,200	22,5	20,0
SDW_644_442	R	L	B	C	BH9		6	44	4,42	2,21	3,98	1,47	1,11	0,225	14,5	9,0
SDW_644_492	R	L	B	C	BH9		6	44	4,92	2,46	4,43	1,64	1,23	0,250	14,5	10,0
SDW_644_542	R	L	B	C	BH9		6	44	5,42	2,71	4,88	1,80	1,36	0,275	14,5	11,0
SDW_644_592	R	L	B	C	BH9		6	44	5,92	2,96	5,33	1,97	1,46	0,300	14,5	12,0
SDW_656_442	R	L	B	C	BH9		6	56	4,42	2,21	3,98	1,47	1,11	0,225	26,5	18,0
SDW_656_492	R	L	B	C	BH9		6	56	4,92	2,46	4,43	1,64	1,23	0,250	26,5	20,0
SDW_656_542	R	L	B	C	BH9		6	56	5,42	2,71	4,88	1,80	1,36	0,275	26,5	22,0
SDW_656_592	R	L	B	C	BH9		6	56	5,92	2,96	5,33	1,97	1,48	0,300	26,5	24,0
SDW_668_442	R	L	B	C	BH9		6	68	4,42	2,21	3,98	1,47	1,11	0,225	38,5	27,0
SDW_668_492	R	L	B	C	BH9		6	68	4,92	2,46	4,43	1,64	1,23	0,250	38,5	30,0
SDW_668_542	R	L	B	C	BH9		6	68	5,42	2,71	4,88	1,80	1,36	0,275	38,5	33,0
SDW_668_592	R	L	B	C	BH9		6	68	5,92	2,96	5,33	1,97	1,48	0,300	38,5	36,0
SDW_850_692	R	L	B	C	BH9		8	50	6,92	3,46	6,23	2,30	1,73	0,350	18,5	14,0
SDW_850_792	R	L	B	C	BH9		8	50	7,92	3,96	7,13	2,64	1,98	0,400	18,5	16,0
SDW_866_692	R	L	B	C	BH9		8	66	6,92	3,46	6,23	2,30	1,73	0,350	34,5	28,0
SDW_866_792	R	L	B	C	BH9		8	66	7,92	3,96	7,13	2,64	1,98	0,400	34,5	32,0
SDW_882_692	R	L	B	C	BH9		8	82	6,92	3,46	6,23	2,30	1,73	0,350	50,5	42,0
SDW_882_792	R	L	B	C	BH9		8	82	7,92	3,96	7,13	2,64	1,98	0,400	50,5	48,0

Artikelnummer | Item Number | Numéro d'article:

SDW\_XXX\_XXX\_R/L\_B/C/BH9

Beispiel | Example | Exemple:  
SDW\_435\_092\_R\_B

Typ	P	M	N	S	H	O	Sonderbeschichtungen auf Anfrage möglich (☐119)
blank (B)	○	○	○	○	○	○	-
TiAlN (C)	●	●	●	●	○	○	-
AlTiSiN (BH9)	○	○	-	●	○	-	customized coatings available (☐119)
○ = möglicher Einsatz   suitable   possible							revêtements spéciaux sur demande (☐119)
● = empfohlener Einsatz   recommended   utilisation recommandée							
- = nicht geeignet   not suitable   pas recommandée							

Stehendes VHM-Werkzeug zum Auskammern komplexer Innengeometrien mit gerader Stirnfläche und gleichzeitigem Drehen von rückwärtigen Fasen.

Stationary solid carbide tools for chambering of complex internal geometries with a straight front face and backward chamfer.

Outil fixe en carbure monobloc pour le tournage de géométries intérieures complexes avec face frontale droite et pour fair chanfrein par l'arrière.

**Merkmale:**

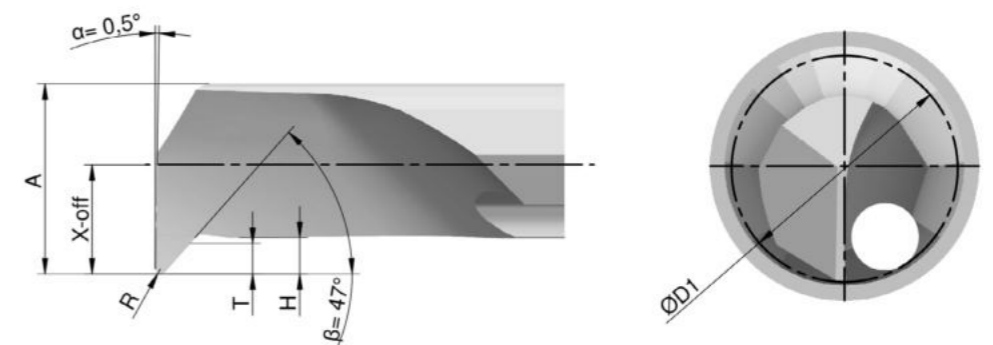
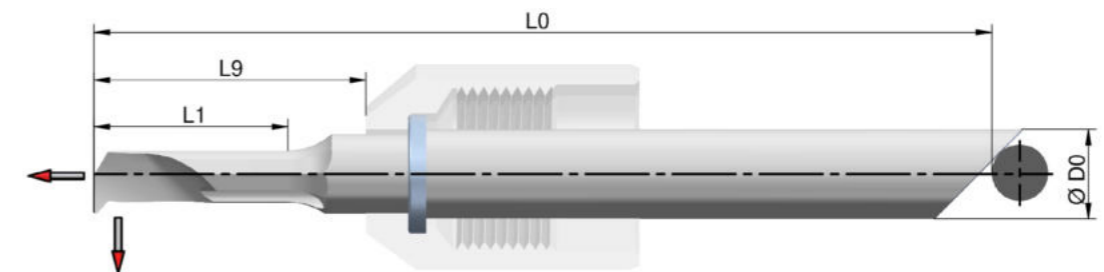
- spiralgenutet zur besseren Spanbildung
- vorne liegender Kühlkanal
- Arbeitsrichtung nach vorne und außen
- nach hinten 47° frei zur Erstellung von Fasen

**Features:**

- spiral fluted for better chip formation
- front fitted cooling channel
- forward and outward working direction
- backward chamfer due to 47° angle

**Caractéristiques:**

- avec goujure hélicoïdale pour améliorer la formation des copeaux
- canal de refroidissement situé à l'avant
- sens d'usinage vers l'avant et l'extérieur
- chanfrein par l'arrière, angles de 47°



← = Arbeitsrichtung | working direction | direction de travail

INNEN-EINSTECHSTAHL  
INTERNAL GROOVING CUTTER  
OUTIL À GORGE INTÉRIEURE

Code	↺	↻	Blank	C	BH9	ØD0	L0	ØD1	X-off	A	H	T	L9	L2	L1
SDS_435_092	R	L	B	C	BH9	4	35	0,92	0,46	0,83	0,31	0,23	9,5	0,20	3,0
SDS_435_142	R	L	B	C	BH9	4	35	1,42	0,71	1,28	0,47	0,36	9,5	0,25	4,5
SDS_435_192	R	L	B	C	BH9	4	35	1,92	0,96	1,73	0,64	0,48	9,5	0,30	6,0
SDS_435_242	R	L	B	C	BH9	4	35	2,42	1,21	2,18	0,81	0,61	9,5	0,35	7,5
SDS_440_092	R	L	B	C	BH9	4	40	0,92	0,46	0,83	0,31	0,23	14,5	0,20	3,0
SDS_440_142	R	L	B	C	BH9	4	40	1,42	0,71	1,28	0,47	0,36	14,5	0,25	4,5
SDS_440_192	R	L	B	C	BH9	4	40	1,92	0,96	1,73	0,64	0,48	14,5	0,30	6,0
SDS_440_242	R	L	B	C	BH9	4	40	2,42	1,21	2,18	0,81	0,61	14,5	0,35	7,5
SDS_440_292	R	L	B	C	BH9	4	40	2,92	1,46	2,63	0,97	0,73	14,5	0,40	9,0
SDS_440_342	R	L	B	C	BH9	4	40	3,42	1,71	3,08	1,14	0,86	14,5	0,45	10,5
SDS_440_392	R	L	B	C	BH9	4	40	3,92	1,96	3,53	1,31	0,98	14,5	0,50	12,0
SDS_448_092	R	L	B	C	BH9	4	48	0,92	0,46	0,83	0,31	0,23	22,5	0,20	5,0
SDS_448_142	R	L	B	C	BH9	4	48	1,42	0,71	1,28	0,47	0,36	22,5	0,25	7,5
SDS_448_192	R	L	B	C	BH9	4	48	1,92	0,96	1,73	0,64	0,48	22,5	0,30	10,0
SDS_448_242	R	L	B	C	BH9	4	48	2,42	1,21	2,18	0,81	0,61	22,5	0,35	12,5
SDS_448_292	R	L	B	C	BH9	4	48	2,92	1,46	2,63	0,97	0,73	22,5	0,40	15,0
SDS_448_342	R	L	B	C	BH9	4	48	3,42	1,71	3,08	1,14	0,86	22,5	0,45	17,5
SDS_448_392	R	L	B	C	BH9	4	48	3,92	1,96	3,53	1,31	0,98	22,5	0,50	20,0
SDS_644_442	R	L	B	C	BH9	6	44	4,42	2,21	3,98	1,47	1,11	14,5	1,00	9,0
SDS_644_492	R	L	B	C	BH9	6	44	4,92	2,46	4,43	1,64	1,23	14,5	1,50	10,0
SDS_644_542	R	L	B	C	BH9	6	44	5,42	2,71	4,88	1,80	1,36	14,5	1,00	11,0
SDS_644_592	R	L	B	C	BH9	6	44	5,92	2,96	5,33	1,97	1,48	14,5	1,50	12,0
SDS_656_442	R	L	B	C	BH9	6	56	4,42	2,21	3,98	1,47	1,11	26,5	1,00	18,0
SDS_656_492	R	L	B	C	BH9	6	56	4,92	2,46	4,43	1,64	1,23	26,5	1,50	20,0
SDS_656_542	R	L	B	C	BH9	6	56	5,42	2,71	4,88	1,80	1,36	26,5	1,00	22,0
SDS_656_592	R	L	B	C	BH9	6	56	5,92	2,96	5,33	1,97	1,48	26,5	1,50	24,0
SDS_668_442	R	L	B	C	BH9	6	68	4,42	2,21	3,98	1,47	1,11	38,5	1,00	27,0
SDS_668_492	R	L	B	C	BH9	6	68	4,92	2,46	4,43	1,64	1,23	38,5	1,50	30,0
SDS_668_542	R	L	B	C	BH9	6	68	5,42	2,71	4,88	1,80	1,36	38,5	1,00	33,0
SDS_668_592	R	L	B	C	BH9	6	68	5,92	2,96	5,33	1,97	1,48	38,5	1,50	36,0
SDS_850_692	R	L	B	C	BH9	8	50	6,92	3,46	6,23	2,30	1,73	18,5	1,50	14,0
SDS_850_792	R	L	B	C	BH9	8	50	7,92	3,96	7,13	2,64	1,98	18,5	2,00	16,0
SDS_866_692	R	L	B	C	BH9	8	66	6,92	3,46	6,23	2,30	1,73	34,5	1,50	28,0
SDS_866_792	R	L	B	C	BH9	8	66	7,92	3,96	7,13	2,64	1,98	34,5	2,00	32,0
SDS_882_692	R	L	B	C	BH9	8	82	6,92	3,46	6,23	2,30	1,73	50,5	1,50	42,0
SDS_882_792	R	L	B	C	BH9	8	82	7,92	3,96	7,13	2,64	1,98	50,5	2,00	48,0

Artikelnummer | Item Number | Numéro d'article:  
SDS\_XXX\_XXX\_ R/L \_ B/C/BH9  
Beispiel | Example | Exemple:  
SDS\_435\_092\_R\_B

Typ	P	M	N	S	H	O	Sonderbeschichtungen auf Anfrage möglich (☎119)
blank (B)	○	○	○	○	-	●	-
TiAlN (C)	●	●	●	●	○	-	-
AlTiSiN (BH9)	○	○	-	●	●	-	customized coatings available (☎119)
○ = möglicher Einsatz   suitable   possible							revêtements spéciaux sur demande (☎119)
● = empfohlener Einsatz   recommended   utilisation recommandée							
- = nicht geeignet   not suitable   pas recommandée							

Stehendes VHM-Werkzeug zum Inneneinstechen.  
Stationary solid carbide tool for internal groove cutting.  
Outil fixe en carbure monobloc pour l'usinage de gorges intérieures.



**Merkmale:**

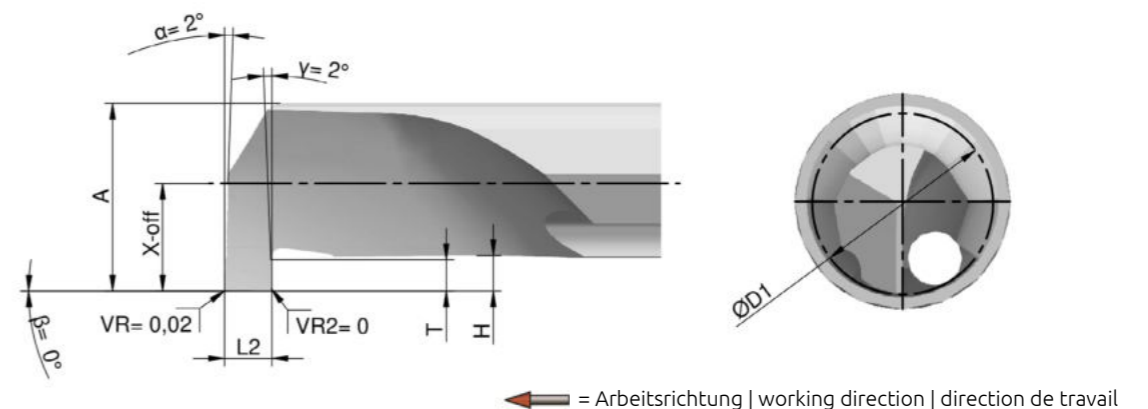
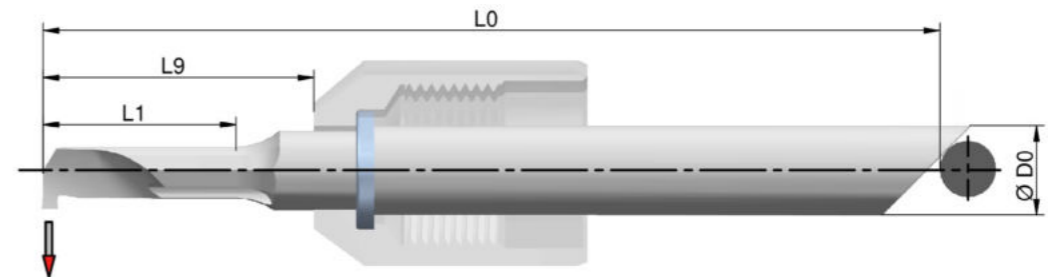
- spiralgenutet zur besseren Spanbildung
- vorne liegender Kühlkanal
- Arbeitsrichtung nach außen

**Features:**

- spiral fluted for better chip formation
- front fitted cooling channel
- outward working direction

**Caractéristiques:**

- avec goujure hélicoïdale pour améliorer la formation des copeaux
- canal de refroidissement situé à l'avant
- sens d'usinage vers l'extérieur



← = Arbeitsrichtung | working direction | direction de travail

# INNEN-STECHDREHSTAHL GROOVING AND TURNING CUTTER GRAIN À GORGE ET POCHE

Code	R	L	B	C	BH9	ØD0	L0	ØD1	X-off	A	H	T	L9	L2	L1
SDT_440_392	R	L	B	C	BH9	4	40	3,92	1,96	3,53	1,31	1,00	14,5	1,00	12,0
SDT_448_392	R	L	B	C	BH9	4	48	3,92	1,96	3,53	1,31	1,00	22,5	1,00	20,0
SDT_644_592	R	L	B	C	BH9	6	44	5,92	2,96	5,33	1,97	1,50	14,5	1,25	12,0
SDT_656_592	R	L	B	C	BH9	6	56	5,92	2,96	5,33	1,97	1,50	26,5	1,25	24,0
SDT_668_592	R	L	B	C	BH9	6	68	5,92	2,96	5,33	1,97	1,50	38,5	1,25	36,0
SDT_850_792	R	L	B	C	BH9	8	50	7,92	3,96	7,13	2,64	2,00	18,5	1,50	16,0
SDT_866_792	R	L	B	C	BH9	8	66	7,92	3,96	7,13	2,64	2,00	34,5	1,50	32,0
SDT_882_792	R	L	B	C	BH9	8	82	7,92	3,96	7,13	2,64	2,00	50,5	1,50	48,0

Stehendes VHM-Werkzeug zum Inneneinstechen mit schneidender Stirnfläche (Pariser Anschlag / Coupe Parisienne).  
Stationary solid carbide tool for internal groove cutting with cutting face (Paris sanding / Coupe Parisienne).  
Outil fixe en carbure monobloc pour l'usinage de poches intérieures avec face frontale coupante (Coupe Parisienne).

**Merkmale:**

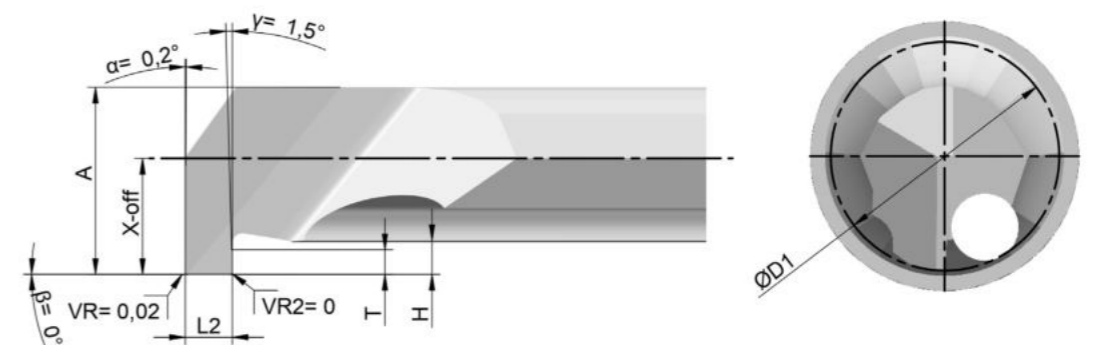
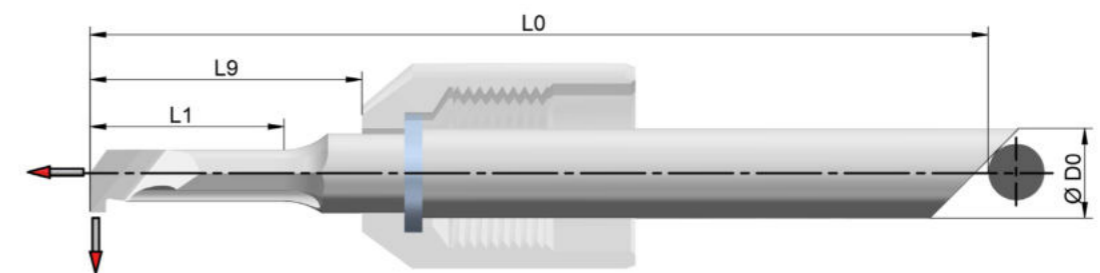
- schräg genutet zur besseren Spanbildung
- vorne liegender Kühlkanal
- Arbeitsrichtung nach vorne (axial) und außen

**Features:**

- obliquely grooved for better chip formation
- front fitted cooling channel
- forward working direction (axial) and outward

**Caractéristiques:**

- goujure oblique pour améliorer la formation du copeau
- canal de refroidissement situé à l'avant
- sens d'usinage vers l'avant (axial) et l'extérieur



← = Arbeitsrichtung | working direction | direction de travail

Artikelnummer | Item Number | Numéro d'article:

SDT\_XXX\_XXX\_ R/L \_ B/C/BH9

Beispiel | Example | Exemple:

SDT\_440\_392\_R\_B

Typ	P	M	N	S	H	O	Sonderbeschichtungen auf Anfrage möglich (☎119)
blank (B)	○	○	●	●	-	●	
TiAlN (C)	●	●	○	○	○	-	
AlTiSiN (BH9)	○	○	-	●	●	-	customized coatings available (☎119)
○ = möglicher Einsatz   suitable   possible							revêtements spéciaux sur demande (☎119)
● = empfohlener Einsatz   recommended   utilisation recommandée							
- = nicht geeignet   not suitable   pas recommandée							

# RADIUS-INNEN-EINSTECHSTAHL

## RADIUS INTERNAL GROOVING CUTTER

### GRAIN À GORGE RAYONNÉE

Code	↻	↺	↻	↺	↻	↺	ØD0	L0	ØD1	X-off	A	H	T	R	L9	L1
SDR_435_092	R	L	B	C	BH9		4	35	0,92	0,46	0,83	0,30	0,20	0,100	9,5	3,0
SDR_435_142	R	L	B	C	BH9		4	35	1,42	0,71	1,28	0,38	0,25	0,125	9,5	4,5
SDR_435_192	R	L	B	C	BH9		4	35	1,92	0,96	1,73	0,45	0,30	0,150	9,5	6,0
SDR_435_242	R	L	B	C	BH9		4	35	2,42	1,21	2,18	0,53	0,35	0,175	9,5	7,5
SDR_440_092	R	L	B	C	BH9		4	40	0,92	0,46	0,83	0,30	0,20	0,100	14,5	5,0
SDR_440_142	R	L	B	C	BH9		4	40	1,42	0,71	1,28	0,38	0,25	0,125	14,5	7,5
SDR_440_192	R	L	B	C	BH9		4	40	1,92	0,96	1,73	0,45	0,30	0,150	14,5	10,0
SDR_440_242	R	L	B	C	BH9		4	40	2,42	1,21	2,18	0,53	0,35	0,175	14,5	12,5
SDR_440_292	R	L	B	C	BH9		4	40	2,92	1,46	2,63	0,60	0,40	0,200	14,5	9,0
SDR_440_342	R	L	B	C	BH9		4	40	3,42	1,71	3,08	0,68	0,45	0,225	14,5	10,5
SDR_440_392	R	L	B	C	BH9		4	40	3,92	1,96	3,53	0,75	0,50	0,250	14,5	12,0
SDR_448_292	R	L	B	C	BH9		4	48	2,92	1,46	2,63	0,60	0,40	0,200	22,5	15,0
SDR_448_342	R	L	B	C	BH9		4	48	3,42	1,71	3,08	0,68	0,45	0,225	22,5	17,5
SDR_448_392	R	L	B	C	BH9		4	48	3,92	1,96	3,53	0,75	0,50	0,250	22,5	20,0
SDR_644_442	R	L	B	C	BH9		6	44	4,42	2,21	3,98	0,98	0,65	0,275	14,5	9,0
SDR_644_492	R	L	B	C	BH9		6	44	4,92	2,46	4,43	1,05	0,70	0,300	14,5	10,0
SDR_644_542	R	L	B	C	BH9		6	44	5,42	2,71	4,88	1,13	0,75	0,325	14,5	11,0
SDR_644_592	R	L	B	C	BH9		6	44	5,92	2,96	5,33	1,20	0,80	0,350	14,5	12,0
SDR_656_442	R	L	B	C	BH9		6	56	4,42	2,21	3,98	0,98	0,65	0,275	26,5	18,0
SDR_656_492	R	L	B	C	BH9		6	56	4,92	2,46	4,43	1,05	0,70	0,300	26,5	20,0
SDR_656_542	R	L	B	C	BH9		6	56	5,42	2,71	4,88	1,13	0,75	0,325	26,5	22,0
SDR_656_592	R	L	B	C	BH9		6	56	5,92	2,96	5,33	1,20	0,80	0,350	26,5	24,0
SDR_668_442	R	L	B	C	BH9		6	68	4,42	2,21	3,98	0,98	0,65	0,275	38,5	27,0
SDR_668_492	R	L	B	C	BH9		6	68	4,92	2,46	4,43	1,05	0,70	0,300	38,5	30,0
SDR_668_542	R	L	B	C	BH9		6	68	5,42	2,71	4,88	1,13	0,75	0,325	38,5	33,0
SDR_668_592	R	L	B	C	BH9		6	68	5,92	2,96	5,33	1,20	0,80	0,350	38,5	36,0

Artikelnummer | Item Number | Numéro d'article:

SDR\_XXX\_XXX\_ R/L \_ B/C/BH9

Beispiel | Example | Exemple:  
SDR\_435\_092\_R\_B

Typ	P	M	N	S	H	O	Sonderbeschichtungen auf Anfrage möglich (☐119)
blank (B)	○	○	○	○	○	○	-
TiAlN (C)	●	●	●	●	○	○	-
AlTiSiN (BH9)	○	○	○	○	○	○	customized coatings available (☐119)
○ = möglicher Einsatz   suitable   possible							revêtements spéciaux sur demande (☐119)
● = empfohlener Einsatz   recommended   utilisation recommandée							
- = nicht geeignet   not suitable   pas recommandée							

Stehendes VHM-Werkzeug zum Inneneinstechen mit Radiusgeometrie.  
Stationary solid carbide tool for internal groove cutting with radius geometry.  
Outil fixe en carbure monobloc pour l'usinage de gorges rayonnées.



#### Merkmale:

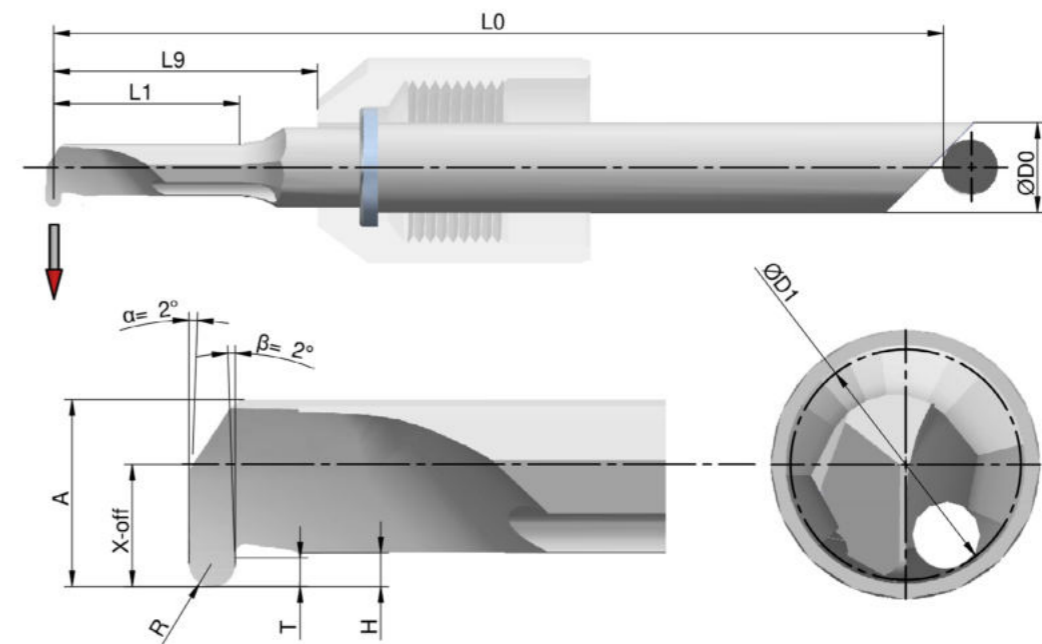
- spiralgenutet zur besseren Spanbildung
- vorne liegender Kühlkanal
- Arbeitsrichtung nach außen

#### Features:

- spiral fluted for better chip formation
- front fitted cooling channel
- outward working direction

#### Caractéristiques:

- avec goujure hélicoïdale pour améliorer la formation des copeaux
- canal de refroidissement situé à l'avant
- sens d'usinage vers l'extérieur



← = Arbeitsrichtung | working direction | direction de travail

# GEWINDEDREHSTAHL MIT TEILPROFIL THREADING CUTTER WITH PARTIAL PROFILE GRAIN À FILETER AVEC PROFIL PARTIEL

Code	↻	↻	↻	↻	↻	ØD0	L0	ØD1	X-off	A	H	T	P max.	L9	L2	L1
SDU_435_160	R	L	B	C	BH9	4	35	1,60	0,80	1,10	0,50	0,35	0,40	9,5	0,02	3,0
SDU_435_200	R	L	B	C	BH9	4	35	2,00	1,00	1,30	0,60	0,45	0,50	9,5	0,03	4,5
SDU_435_300	R	L	B	C	BH9	4	35	3,00	1,50	2,00	0,90	0,60	0,70	9,5	0,04	6,0
SDU_435_400	R	L	B	C	BH9	4	35	4,00	2,00	2,70	1,20	0,80	0,80	9,5	0,05	7,5
SDU_440_160	R	L	B	C	BH9	4	40	1,60	0,80	1,10	0,50	0,35	0,40	14,5	0,02	4,8
SDU_440_200	R	L	B	C	BH9	4	40	2,00	1,00	1,30	0,60	0,45	0,50	14,5	0,03	6,0
SDU_440_300	R	L	B	C	BH9	4	40	3,00	1,50	2,00	0,90	0,60	0,70	14,5	0,04	9,0
SDU_440_400	R	L	B	C	BH9	4	40	4,00	2,00	2,70	1,20	0,80	0,80	14,5	0,05	12,0
SDU_448_500	R	L	B	C	BH9	4	48	4,00	2,00	3,30	1,50	1,00	1,00	22,5	0,06	15,0
SDU_448_600	R	L	B	C	BH9	4	48	4,00	2,00	4,00	1,80	1,25	1,25	22,5	0,07	18,0
SDU_656_500	R	L	B	C	BH9	6	56	4,10	2,05	3,80	1,20	0,90	1,00	26,5	0,06	15,0
SDU_656_600	R	L	B	C	BH9	6	56	4,90	2,45	4,60	1,20	0,90	1,00	26,5	0,07	18,0
SDU_656_700	R	L	B	C	BH9	6	56	5,90	2,95	5,60	1,40	1,10	1,25	26,5	0,08	21,0

\*für Gewinde ≥ Ø5mm  
\*\* für Gewinde ≥ Ø6mm

\*for threads ≥ Ø5mm  
\*\* for threads ≥ Ø6mm

\*pour les filets ≥ Ø5mm  
\*\* pour les filets ≥ Ø6mm

Stehendes VHM-Werkzeug mit Teilprofil zur Erzeugung von Innengewinden in der Bohrung.  
Stationary solid carbide tool with partial profile to produce internal threads in the bore.  
Outil fixe en carbure monobloc avec profil partiel pour produire des filetages intérieurs dans le trou.

**Merkmale:**

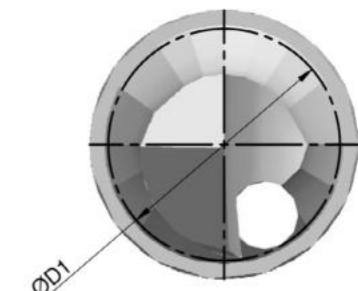
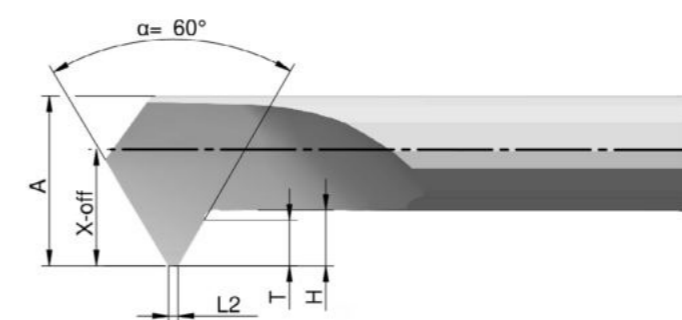
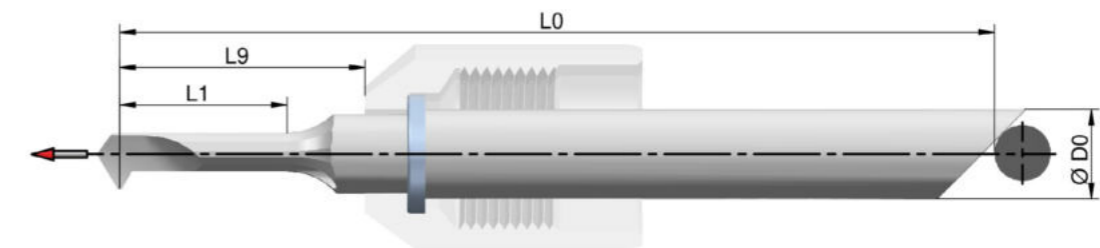
- spiralgenutet zur besseren Spanbildung
- vorne liegender Kühlkanal
- Arbeitsrichtung nach vorne (axial)

**Features:**

- spiral fluted for better chip formation
- front fitted cooling channel
- forward working direction (axial)

**Caractéristiques:**

- avec goujure hélicoïdale pour améliorer la formation des copeaux
- canal de refroidissement situé à l'avant
- sens d'usinage vers l'avant (axial)



← = Arbeitsrichtung | working direction | direction de travail

Artikelnummer | Item Number | Numéro d'article:

SDU\_XXX\_XXX\_ R/L \_ B/C/BH9

Beispiel | Example | Exemple:

SDU\_435\_160\_R\_B

Typ	P	M	N	S	H	O	Sonderbeschichtungen auf Anfrage möglich (☎119)
blank (B)	○	○	●	●	-	●	
TiAlN (C)	●	●	○	○	○	-	
AlTiSiN (BH9)	○	○	-	●	●	-	customized coatings available (☎119)
○ = möglicher Einsatz   suitable   possible							revêtements spéciaux sur demande (☎119)
● = empfohlener Einsatz   recommended   utilisation recommandée							
- = nicht geeignet   not suitable   pas recommandée							



# GEWINDEDREHSTAHL MIT VOLLPROFIL THREADING CUTTER WITH FULL PROFILE GRAIN À FILETER AVEC PROFIL PLEIN

Code	↻	↺	↻	↺	↻	↺	ØD0	L0	ØD1	X-off	A	H	T	P	L9	R	VR	L1
SDV_435_100	R	L	B	C	BH9		4	35	1,00	0,50	0,56	0,25	0,15	0,25	9,5	0,02	0,04	3,0
SDV_435_120	R	L	B	C	BH9		4	35	1,20	0,60	0,75	0,25	0,15	0,25	9,5	0,02	0,04	3,6
SDV_435_140	R	L	B	C	BH9		4	35	1,40	0,70	0,88	0,29	0,18	0,30	9,5	0,02	0,05	4,2
SDV_435_160	R	L	B	C	BH9		4	35	1,60	0,80	1,01	0,32	0,21	0,35	9,5	0,02	0,05	4,8
SDV_435_180	R	L	B	C	BH9		4	35	1,80	0,90	1,20	0,32	0,21	0,35	9,5	0,02	0,05	5,4
SDV_435_200	R	L	B	C	BH9		4	35	2,00	1,00	1,33	0,36	0,23	0,40	9,5	0,02	0,05	6,0
SDV_435_220	R	L	B	C	BH9		4	35	2,20	1,10	1,46	0,40	0,26	0,45	9,5	0,02	0,05	6,6
SDV_435_250	R	L	B	C	BH9		4	35	2,50	1,25	1,74	0,40	0,26	0,45	9,5	0,02	0,05	7,5
SDV_440_100	R	L	B	C	BH9		4	40	1,00	0,50	0,56	0,25	0,15	0,25	14,5	0,02	0,04	5,0
SDV_440_120	R	L	B	C	BH9		4	40	1,20	0,60	0,75	0,25	0,15	0,25	14,5	0,02	0,04	6,0
SDV_440_140	R	L	B	C	BH9		4	40	1,40	0,70	0,88	0,29	0,18	0,30	14,5	0,02	0,05	7,0
SDV_440_160	R	L	B	C	BH9		4	40	1,60	0,80	1,01	0,32	0,21	0,35	14,5	0,02	0,05	8,0
SDV_440_180	R	L	B	C	BH9		4	40	1,80	0,90	1,20	0,32	0,21	0,35	14,5	0,02	0,05	9,0
SDV_440_200	R	L	B	C	BH9		4	40	2,00	1,00	1,33	0,36	0,23	0,40	14,5	0,02	0,05	10,0
SDV_440_220	R	L	B	C	BH9		4	40	2,20	1,10	1,46	0,40	0,26	0,45	14,5	0,02	0,05	11,0
SDV_440_250	R	L	B	C	BH9		4	40	2,50	1,25	1,74	0,40	0,26	0,45	14,5	0,02	0,05	12,5
SDV_440_300	R	L	B	C	BH9		4	40	3,00	1,50	2,16	0,43	0,29	0,50	14,5	0,02	0,05	9,0
SDV_440_350	R	L	B	C	BH9		4	40	3,50	1,75	2,51	0,51	0,35	0,60	14,5	0,03	0,05	10,5
SDV_440_400	R	L	B	C	BH9		4	40	4,00	2,00	2,86	0,58	0,41	0,70	14,5	0,03	0,05	12,0
SDV_448_300	R	L	B	C	BH9		4	48	3,00	1,50	2,16	0,43	0,29	0,50	22,5	0,02	0,05	15,0
SDV_448_350	R	L	B	C	BH9		4	48	3,50	1,75	2,51	0,51	0,35	0,60	22,5	0,03	0,05	17,5
SDV_448_400	R	L	B	C	BH9		4	48	4,00	2,00	2,86	0,58	0,41	0,70	22,5	0,03	0,05	20,0
SDV_644_500	R	L	B	C	BH9		6	44	5,00	2,50	3,69	0,65	0,47	0,80	14,5	0,04	0,05	10,0
SDV_644_600	R	L	B	C	BH9		6	44	6,00	3,00	4,39	0,80	0,59	1,00	14,5	0,05	0,05	12,0
*SDV_644_800	R	L	B	C	BH9		6	44	6,00	3,00	5,96	0,98	0,73	1,25	14,5	0,06	0,05	12,0
SDV_656_500	R	L	B	C	BH9		6	56	5,00	2,50	3,69	0,65	0,47	0,80	26,5	0,04	0,05	20,0
SDV_656_600	R	L	B	C	BH9		6	56	6,00	3,00	4,39	0,80	0,59	1,00	26,5	0,05	0,05	24,0
*SDV_656_800	R	L	B	C	BH9		6	56	6,00	3,00	5,96	0,98	0,73	1,25	26,5	0,06	0,05	24,0
SDV_668_500	R	L	B	C	BH9		6	68	5,00	2,50	3,69	0,65	0,47	0,80	38,5	0,04	0,05	30,0
SDV_668_600	R	L	B	C	BH9		6	68	6,00	3,00	4,39	0,80	0,59	1,00	38,5	0,05	0,05	36,0
*SDV_668_800	R	L	B	C	BH9		6	68	6,00	3,00	5,96	0,98	0,73	1,25	38,5	0,06	0,05	36,0

\*für Gewinde ≥ Ø8mm

\*for threads ≥ Ø8mm

\*pour les filets ≥ Ø8mm

Typ	P	M	N	S	H	O	Sonderbeschichtungen auf Anfrage möglich (☎119)
blank (B)	○	○	○	○	○	○	
TiAlN (C)	●	●	○	○	○	○	
AlTiSiN (BH9)	○	○	○	○	○	○	customized coatings available (☎119)
○ = möglicher Einsatz   suitable   possible							revêtements spéciaux sur demande (☎119)
● = empfohlener Einsatz   recommended   utilisation recommandée							
- = nicht geeignet   not suitable   pas recommandée							

Stehendes VHM-Werkzeug mit Vollprofil zur Erzeugung von gratfreien Innengewinden in der Bohrung.  
Stationary solid carbide tool with full profile to produce burr-free internal threads in the bore.  
Outil fixe en carbure monobloc avec profil plein pour produire des filetages intérieurs sans bavures dans le trou.

**Merkmale:**

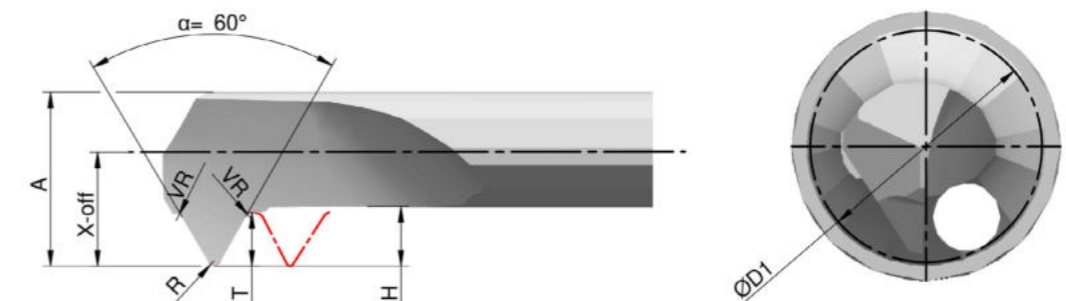
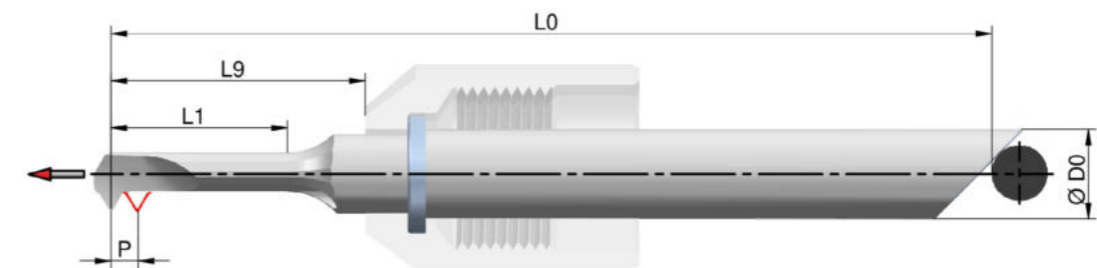
- spiralgenutet zur besseren Spanbildung
- vorne liegender Kühlkanal
- Arbeitsrichtung nach vorne (axial)

**Features:**

- spiral fluted for better chip formation
- front fitted cooling channel
- forward working direction (axial)

**Caractéristiques:**

- avec goujure hélicoïdale pour améliorer la formation des copeaux
- canal de refroidissement situé à l'avant
- sens d'usinage vers l'avant (axial)



← = Arbeitsrichtung | working direction | direction de travail

# ANFASSTAHL EDGE CUTTER GRAIN À CHANFREINER

Code	R	L	B	C	BH9	ØD0	L0	ØD1	T	α	L9
SDY_440_400_30	R	L	B	C	BH9	4	40	4,00	1,35	30°	14,5
SDY_440_400_45	R	L	B	C	BH9	4	40	4,00	1,35	45°	14,5
SDY_440_400_60	R	L	B	C	BH9	4	40	4,00	1,35	60°	14,5
SDY_644_600_30	R	L	B	C	BH9	6	44	6,00	2,35	30°	14,5
SDY_644_600_45	R	L	B	C	BH9	6	44	6,00	2,35	45°	14,5
SDY_644_600_60	R	L	B	C	BH9	6	44	6,00	2,35	60°	14,5

Stehendes VHM-Werkzeug zur Herstellung einer Fase an der Innenkontur der Bohrung.  
Stationary solid carbide tool for chamfering the inner contour of the bore.  
Outil fixe en carbure monobloc pour la réalisation d'un chanfrein sur le contour intérieur du trou.

**Merkmale:**

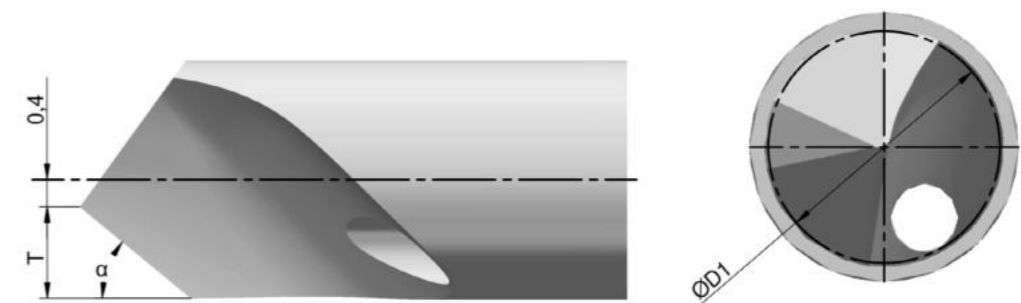
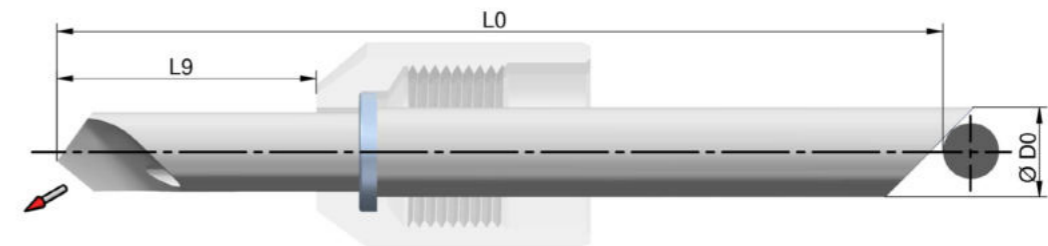
- plane Fläche zur Erzielung bester Dichtigkeit
- spiralgenutet zur besseren Spanbildung
- vorne liegender Kühlkanal
- Arbeitsrichtung nach vorne (axial) und außen

**Features:**

- flat surface for superior tightness
- spiral fluted for better chip formation
- front fitted cooling channel
- forward working direction (axial) and outward

**Caractéristiques:**

- surface plane pour obtenir une étanchéité maximale
- avec goujure hélicoïdale pour améliorer la formation des copeaux
- canal de refroidissement situé à l'avant
- sens d'usinage vers l'avant (axial) et l'extérieur



← = Arbeitsrichtung | working direction | direction de travail

Artikelnummer | Item Number | Numéro d'article:

SDG\_XXX\_XXX\_XX\_R/L\_B/C/BH9

Beispiel | Example | Exemple:  
SDY\_440\_400\_30\_R\_B

Typ	P	M	N	S	H	O	Sonderbeschichtungen auf Anfrage möglich (☎119)
blank (B)	○	○	●	●	-	●	
TiAlN (C)	●	●	○	○	○	-	
AlTiSiN (BH9)	○	○	-	●	●	-	customized coatings available (☎119)
○ = möglicher Einsatz   suitable   possible							revêtements spéciaux sur demande (☎119)
● = empfohlener Einsatz   recommended   utilisation recommandée							
- = nicht geeignet   not suitable   pas recommandée							

# RADIUSSTAHL RADIUS CUTTER GRAIN À RAYONNER

Code	↻	↺	↻	↺	↻	↺	ØD0	L0	ØD1	B	C	D	T	R	L9	α	β
SDZ_440_400_030	R	L	B	C	BH9		4	40	4,00	0,40	0,50	R+0,06	1,75	0,30	14,5	7°	7°
SDZ_440_400_050	R	L	B	C	BH9		4	40	4,00	0,40	0,50	R+0,06	1,75	0,50	14,5	7°	7°
SDZ_440_400_100	R	L	B	C	BH9		4	40	4,00	0,40	0,50	R+0,06	1,75	1,00	14,5	7°	7°
SDZ_644_600_050	R	L	B	C	BH9		6	44	6,00	0,60	0,50	R+0,06	2,75	0,50	14,5	7°	7°
SDZ_644_600_100	R	L	B	C	BH9		6	44	6,00	0,60	0,50	R+0,06	2,75	1,00	14,5	7°	7°
SDZ_644_600_150	R	L	B	C	BH9		6	44	6,00	0,60	0,50	R+0,06	2,75	1,50	14,5	7°	7°

Stehendes VHM-Werkzeug zur Erzeugung eines Radius an der Innenkontur der Bohrung.  
Stationary solid carbide tool for chamfering the inner contour of the bore.  
Outil fixe en carbure monobloc pour la réalisation d'un rayon sur le contour intérieur du trou.

**Merkmale:**

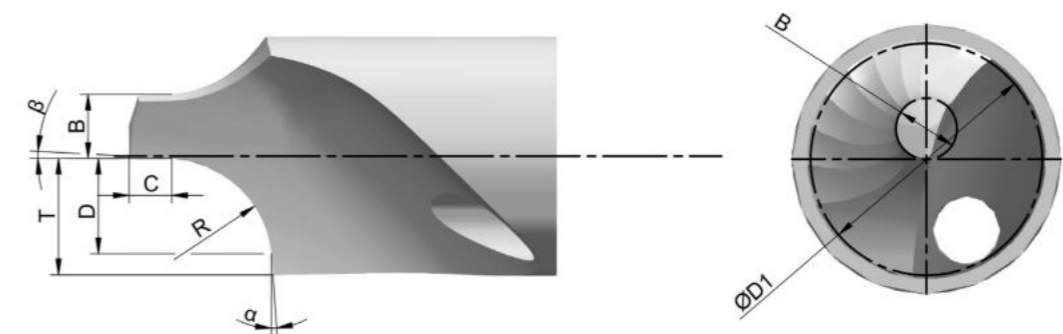
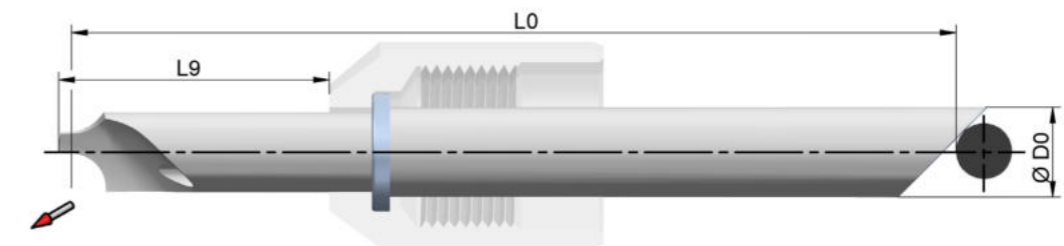
- schnelle Radius erzeugung
- spiralgenutet zur besseren Spanbildung
- vorne liegender Kühlkanal
- Arbeitsrichtung nach vorne (axial) und außen

**Features:**

- fast radius generation
- spiral fluted for better chip formation
- front fitted cooling channel
- forward working direction (axial) and outward

**Caractéristiques:**

- réalisation de rayon plus rapide
- avec goujure hélicoïdale pour améliorer la formation des copeaux
- canal de refroidissement situé à l'avant
- sens d'usinage vers l'avant (axial) et l'extérieur



← = Arbeitsrichtung | working direction | direction de travail

Artikelnummer | Item Number | Numéro d'article:

SDZ\_XXX\_XXX\_XXX\_R/L\_B/C/BH9

Beispiel | Example | Exemple:  
SDZ\_440\_400\_030\_R\_B

Typ	P	M	N	S	H	O	Sonderbeschichtungen auf Anfrage möglich (☎119)
blank (B)	○	○	●	●	-	●	
TiAlN (C)	●	●	○	○	○	-	
AlTiSiN (BH9)	○	○	-	●	●	-	customized coatings available (☎119)
○ = möglicher Einsatz   suitable   possible							revêtements spéciaux sur demande (☎119)
● = empfohlener Einsatz   recommended   utilisation recommandée							
- = nicht geeignet   not suitable   pas recommandée							

SACKLOCH-BOHRSTANGE  
BLIND-HOLE BORING BAR  
FORET À ALÉSER POUR TROUS BORGNES

Code	R	L	B	C	BH9	ØD0	L0	ØD1	X-off	A	H	VR	L9	L1
SXG_435_042	R	L	B	C	BH9	4	35	0,42	0,21	0,38	0,04	0,02	9,5	1,5
SXG_435_052	R	L	B	C	BH9	4	35	0,52	0,26	0,47	0,06	0,02	9,5	2,0
SXG_435_072	R	L	B	C	BH9	4	35	0,72	0,36	0,65	0,08	0,02	9,5	2,5
SXG_435_092	R	L	B	C	BH9	4	35	0,92	0,46	0,83	0,09	0,02	9,5	3,0
SXG_435_122	R	L	B	C	BH9	4	35	1,22	0,61	1,10	0,12	0,02	9,5	4,0
SXG_435_142	R	L	B	C	BH9	4	35	1,42	0,71	1,28	0,14	0,02	9,5	4,5
SXG_435_192	R	L	B	C	BH9	4	35	1,92	0,96	1,73	0,19	0,02	9,5	6,0
SXG_435_242	R	L	B	C	BH9	4	35	2,42	1,21	2,18	0,24	0,02	9,5	7,5
SXG_440_092	R	L	B	C	BH9	4	40	0,92	0,46	0,83	0,09	0,02	14,5	5,0
SXG_440_142	R	L	B	C	BH9	4	40	1,42	0,71	1,28	0,14	0,02	14,5	7,5
SXG_440_192	R	L	B	C	BH9	4	40	1,92	0,96	1,73	0,19	0,02	14,5	10,0
SXG_440_242	R	L	B	C	BH9	4	40	2,42	1,21	2,18	0,24	0,02	14,5	12,5
SXG_440_292	R	L	B	C	BH9	4	40	2,92	1,46	2,63	0,29	0,02	14,5	9,0
SXG_440_342	R	L	B	C	BH9	4	40	3,42	1,71	3,08	0,34	0,02	14,5	10,5
SXG_440_392	R	L	B	C	BH9	4	40	3,92	1,96	3,53	0,39	0,02	14,5	12,0
SXG_448_292	R	L	B	C	BH9	4	48	2,92	1,46	2,63	0,29	0,02	22,5	15,0
SXG_448_342	R	L	B	C	BH9	4	48	3,42	1,71	3,08	0,34	0,02	22,5	17,5
SXG_448_392	R	L	B	C	BH9	4	48	3,92	1,96	3,53	0,39	0,02	22,5	20,0
SXG_644_442	R	L	B	C	BH9	6	44	4,42	2,21	3,98	0,44	0,02	14,5	9,0
SXG_644_492	R	L	B	C	BH9	6	44	4,92	2,46	4,43	0,49	0,02	14,5	10,0
SXG_644_542	R	L	B	C	BH9	6	44	5,42	2,71	4,88	0,54	0,02	14,5	11,0
SXG_644_592	R	L	B	C	BH9	6	44	5,92	2,96	5,33	0,59	0,02	14,5	12,0
SXG_656_442	R	L	B	C	BH9	6	56	4,42	2,21	3,98	0,44	0,02	26,5	18,0
SXG_656_492	R	L	B	C	BH9	6	56	4,92	2,46	4,43	0,49	0,02	26,5	20,0
SXG_656_542	R	L	B	C	BH9	6	56	5,42	2,71	4,88	0,54	0,02	26,5	22,0
SXG_656_592	R	L	B	C	BH9	6	56	5,92	2,96	5,33	0,59	0,02	26,5	24,0
SXG_668_442	R	L	B	C	BH9	6	68	4,42	2,21	3,98	0,44	0,02	38,5	27,0
SXG_668_492	R	L	B	C	BH9	6	68	4,92	2,46	4,43	0,49	0,02	38,5	30,0
SXG_668_542	R	L	B	C	BH9	6	68	5,42	2,71	4,88	0,54	0,02	38,5	33,0
SXG_668_592	R	L	B	C	BH9	6	68	5,92	2,96	5,33	0,59	0,02	38,5	36,0
SXG_850_692	R	L	B	C	BH9	8	50	6,92	3,46	6,23	0,69	0,02	18,5	14,0
SXG_850_792	R	L	B	C	BH9	8	50	7,92	3,96	7,13	0,79	0,02	18,5	16,0
SXG_866_692	R	L	B	C	BH9	8	66	6,92	3,46	6,23	0,69	0,02	34,5	28,0
SXG_866_792	R	L	B	C	BH9	8	66	7,92	3,96	7,13	0,79	0,02	34,5	32,0
SXG_882_692	R	L	B	C	BH9	8	82	6,92	3,46	6,23	0,69	0,02	50,5	42,0
SXG_882_792	R	L	B	C	BH9	8	82	7,92	3,96	7,13	0,79	0,02	50,5	48,0

Artikelnummer | Item Number | Numéro d'article:  
 SXG\_XXX\_XXX\_ R/L \_ B/C/BH9  
 Beispiel | Example | Exemple:  
 SXG\_435\_042\_R\_B

Typ	P	M	N	S	H	O	
blank (B)	○	○	●	●	-	●	Sonderbeschichtungen auf Anfrage möglich (☎119)
TiAlN (C)	●	●	○	○	○	-	
AlTiSiN (BH9)	○	○	-	●	●	-	customized coatings available (☎119)
○ = möglicher Einsatz   suitable   possible							revêtements spéciaux sur demande (☎119)
● = empfohlener Einsatz   recommended   utilisation recommandée							
- = nicht geeignet   not suitable   pas recommandée							

Stehendes VHM-Werkzeug zur Bearbeitung ins Volle und zum Ausdrehen von Sackloch-Bohrungen.  
 Standing solid carbide tool for the machining into solid material and boring of blind holes.  
 Outil fixe en carbure monobloc pour l'usinage en pleine matière et l'alésage du trou borgne.



**Merkmale:**

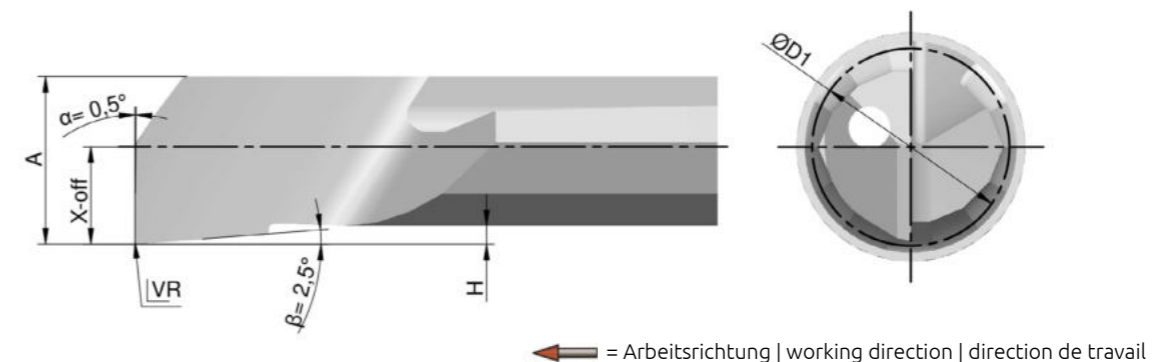
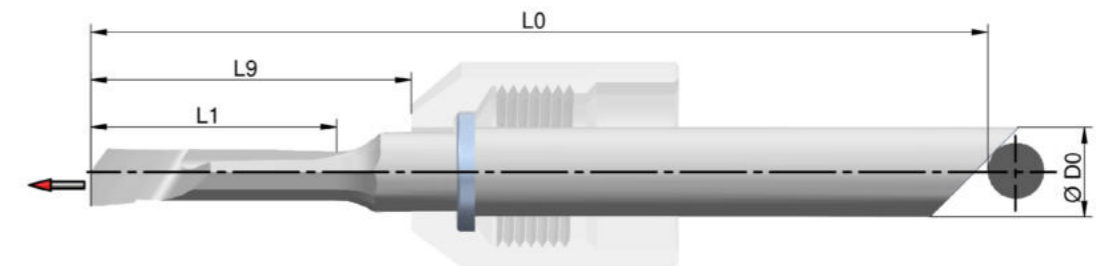
- bohrerähnlich
- gerade Stirn und Eckradius
- gerade genutet mit neutralem Spanwinkel
- zusätzliche Spannutt auf dem Rücken
- nach hinten gelegter Kühlkanal für optimale Spanabfuhr und zum besseren Ausspülen des Spans
- Arbeitsrichtung nach vorne (axial)

**Features:**

- drill-like
- straight face and corner radius
- straight fluted with neutral rake angle
- additional flute on the back
- backward-fitted cooling channel for better chip rinsing and removal
- forward working direction (axial)

**Caractéristiques:**

- semblable à un foret
- front droit et rayon
- goujure droite avec angle de coupe neutre
- goujure supplémentaire sur le dos
- canal de refroidissement à l'arrière pour une évacuation optimale du copeau
- sens d'usinage vers l'avant (axial)



← = Arbeitsrichtung | working direction | direction de travail

# SACKLOCHAUSBOHRSTAHL BLIND-HOLE BORING TOOL OUTIL D'ALÉSAGE DE TROU BORGNE

Code	R	L	B	C	BH9	ØD0	L0	ØD1	X-off	A	H	VR	L9	L1
SXI_435_042	R	L	B	C	BH9	4	35	0,42	0,21	0,38	0,04	0,02	9,5	1,5
SXI_435_052	R	L	B	C	BH9	4	35	0,52	0,26	0,47	0,06	0,02	9,5	2,0
SXI_435_072	R	L	B	C	BH9	4	35	0,72	0,36	0,65	0,08	0,02	9,5	2,5
SXI_435_092	R	L	B	C	BH9	4	35	0,92	0,46	0,83	0,09	0,02	9,5	3,0
SXI_435_122	R	L	B	C	BH9	4	35	1,22	0,61	1,10	0,12	0,02	9,5	4,0
SXI_435_142	R	L	B	C	BH9	4	35	1,42	0,71	1,28	0,14	0,02	9,5	4,5
SXI_435_192	R	L	B	C	BH9	4	35	1,92	0,96	1,73	0,19	0,02	9,5	6,0
SXI_435_242	R	L	B	C	BH9	4	35	2,42	1,21	2,18	0,24	0,02	9,5	7,5
SXI_440_092	R	L	B	C	BH9	4	40	0,92	0,46	0,83	0,09	0,02	14,5	5,0
SXI_440_142	R	L	B	C	BH9	4	40	1,42	0,71	1,28	0,14	0,02	14,5	7,5
SXI_440_192	R	L	B	C	BH9	4	40	1,92	0,96	1,73	0,19	0,02	14,5	10,0
SXI_440_242	R	L	B	C	BH9	4	40	2,42	1,21	2,18	0,24	0,02	14,5	12,5
SXI_440_292	R	L	B	C	BH9	4	40	2,92	1,46	2,63	0,29	0,02	14,5	9,0
SXI_440_342	R	L	B	C	BH9	4	40	3,42	1,71	3,08	0,34	0,02	14,5	10,5
SXI_440_392	R	L	B	C	BH9	4	40	3,92	1,96	3,53	0,39	0,02	14,5	12,0
SXI_448_292	R	L	B	C	BH9	4	48	2,92	1,46	2,63	0,29	0,02	22,5	15,0
SXI_448_342	R	L	B	C	BH9	4	48	3,42	1,71	3,08	0,34	0,02	22,5	17,5
SXI_448_392	R	L	B	C	BH9	4	48	3,92	1,96	3,53	0,39	0,02	22,5	20,0
SXI_644_442	R	L	B	C	BH9	6	44	4,42	2,21	3,98	0,44	0,02	14,5	9,0
SXI_644_492	R	L	B	C	BH9	6	44	4,92	2,46	4,43	0,49	0,02	14,5	10,0
SXI_644_542	R	L	B	C	BH9	6	44	5,42	2,71	4,88	0,54	0,02	14,5	11,0
SXI_644_592	R	L	B	C	BH9	6	44	5,92	2,96	5,33	0,59	0,02	14,5	12,0
SXI_656_442	R	L	B	C	BH9	6	56	4,42	2,21	3,98	0,44	0,02	26,5	18,0
SXI_656_492	R	L	B	C	BH9	6	56	4,92	2,46	4,43	0,49	0,02	26,5	20,0
SXI_656_542	R	L	B	C	BH9	6	56	5,42	2,71	4,88	0,54	0,02	26,5	22,0
SXI_656_592	R	L	B	C	BH9	6	56	5,92	2,96	5,33	0,59	0,02	26,5	24,0
SXI_668_442	R	L	B	C	BH9	6	68	4,42	2,21	3,98	0,44	0,02	38,5	27,0
SXI_668_492	R	L	B	C	BH9	6	68	4,92	2,46	4,43	0,49	0,02	38,5	30,0
SXI_668_542	R	L	B	C	BH9	6	68	5,42	2,71	4,88	0,54	0,02	38,5	33,0
SXI_668_592	R	L	B	C	BH9	6	68	5,92	2,96	5,33	0,59	0,02	38,5	36,0
SXI_850_692	R	L	B	C	BH9	8	50	6,92	3,46	6,23	0,69	0,02	18,5	14,0
SXI_850_792	R	L	B	C	BH9	8	50	7,92	3,96	7,13	0,79	0,02	18,5	16,0
SXI_866_692	R	L	B	C	BH9	8	66	6,92	3,46	6,23	0,69	0,02	34,5	28,0
SXI_866_792	R	L	B	C	BH9	8	66	7,92	3,96	7,13	0,79	0,02	34,5	32,0
SXI_882_692	R	L	B	C	BH9	8	82	6,92	3,46	6,23	0,69	0,02	50,5	42,0
SXI_882_792	R	L	B	C	BH9	8	82	7,92	3,96	7,13	0,79	0,02	50,5	48,0

Artikelnummer | Item Number | Numéro d'article:

SXI\_XXX\_XXX\_ R/L \_ B/C/BH9

Beispiel | Example | Exemple:  
SXI\_435\_042\_R\_B

Typ	P	M	N	S	H	O	Sonderbeschichtungen auf Anfrage möglich (☎119)
blank (B)	○	○	●	●	-	●	
TiAlN (C)	●	●	○	○	○	-	
AlTiSiN (BH9)	○	○	-	●	●	-	customized coatings available (☎119)
○ = möglicher Einsatz   suitable   possible							revêtements spéciaux sur demande (☎119)
● = empfohlener Einsatz   recommended   utilisation recommandée							
- = nicht geeignet   not suitable   pas recommandée							

Stehendes VHM-Werkzeug zum Ausdrehen in der Sackloch-Bohrung.  
Standing solid carbide tools for in-hole boring of blind holes.  
Outil fixe en carbure monobloc pour l'alésage du trou borgne.



#### Merkmale:

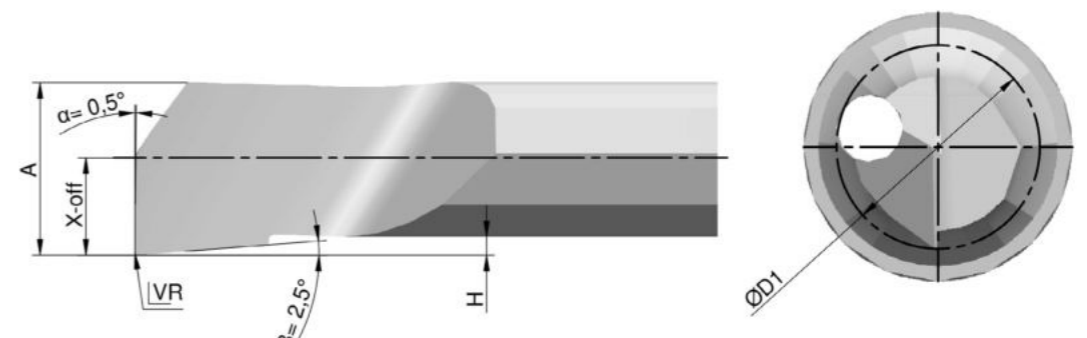
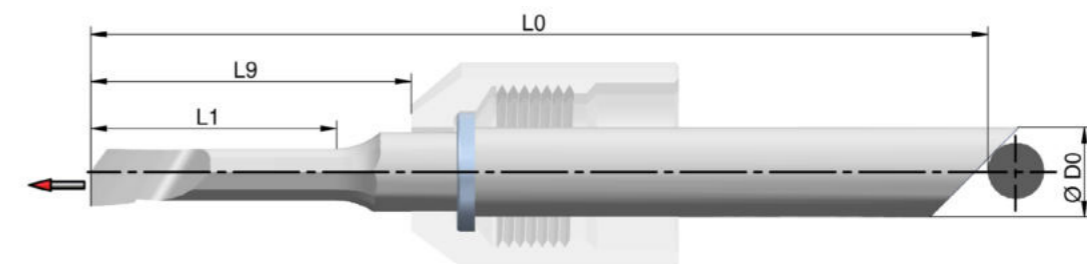
- größere Stabilität im Vergleich zur SXG – Sackloch-Bohrstange durch Weglassen der zusätzlichen Spannuten auf dem Rücken
- gerade genutet mit neutralem Spanwinkel
- nach hinten gelegter Kühlkanal zum besseren Ausspülen des Spans im tiefen Sackloch
- Arbeitsrichtung nach vorne (axial)

#### Features:

- greater stability relative to SXG – blind-hole boring bar by eliminating the extra flute on the back
- straight fluted with neutral rake angle
- backward-fitted cooling channel for better rinsing of the chip in deep blind-hole
- forward working direction (axial)

#### Caractéristiques:

- meilleure stabilité comparé au foret à aléser SXG, grâce à l'absence de la goujure sur le dos.
- goujure droite avec angle de coupe neutre
- canal de refroidissement placé à l'arrière pour une meilleure évacuation du copeau dans un trou borgne profond
- sens d'usinage vers l'avant (axial)



← = Arbeitsrichtung | working direction | direction de travail

SACKLOCHAUSBOHRSTAHL  
BLIND-HOLE BORING TOOL  
OUTIL D'ALÉSAGE DE TROU BORGNE

Code	R	L	B	C	BH9	ØD0	L0	ØD1	X-off	A	H	VR	L9	L1
SXF_435_042	R	L	B	C	BH9	4	35	0,42	0,21	0,38	0,04	0,06	9,5	1,5
SXF_435_092	R	L	B	C	BH9	4	35	0,92	0,46	0,83	0,09	0,06	9,5	3,0
SXF_435_122	R	L	B	C	BH9	4	35	1,22	0,61	1,10	0,12	0,06	9,5	4,0
SXF_435_142	R	L	B	C	BH9	4	35	1,42	0,71	1,28	0,14	0,06	9,5	4,5
SXF_435_192	R	L	B	C	BH9	4	35	1,92	0,96	1,73	0,19	0,06	9,5	6,0
SXF_435_242	R	L	B	C	BH9	4	35	2,42	1,21	2,18	0,24	0,06	9,5	7,5
SXF_440_092	R	L	B	C	BH9	4	40	0,92	0,46	0,83	0,09	0,06	14,5	5,0
SXF_440_142	R	L	B	C	BH9	4	40	1,42	0,71	1,28	0,14	0,06	14,5	7,5
SXF_440_192	R	L	B	C	BH9	4	40	1,92	0,96	1,73	0,19	0,06	14,5	10,0
SXF_440_242	R	L	B	C	BH9	4	40	2,42	1,21	2,18	0,24	0,06	14,5	12,5
SXF_440_292	R	L	B	C	BH9	4	40	2,92	1,46	2,63	0,29	0,06	14,5	9,0
SXF_440_342	R	L	B	C	BH9	4	40	3,42	1,71	3,08	0,34	0,06	14,5	10,5
SXF_440_392	R	L	B	C	BH9	4	40	3,92	1,96	3,53	0,39	0,06	14,5	12,0
SXF_448_292	R	L	B	C	BH9	4	48	2,92	1,46	2,63	0,29	0,06	22,5	15,0
SXF_448_342	R	L	B	C	BH9	4	48	3,42	1,71	3,08	0,34	0,06	22,5	17,5
SXF_448_392	R	L	B	C	BH9	4	48	3,92	1,96	3,53	0,39	0,06	22,5	20,0
SXF_644_442	R	L	B	C	BH9	6	44	4,42	2,21	3,98	0,44	0,08	14,5	9,0
SXF_644_492	R	L	B	C	BH9	6	44	4,92	2,46	4,43	0,49	0,08	14,5	10,0
SXF_644_542	R	L	B	C	BH9	6	44	5,42	2,71	4,88	0,54	0,08	14,5	11,0
SXF_644_592	R	L	B	C	BH9	6	44	5,92	2,96	5,33	0,59	0,08	14,5	12,0
SXF_656_442	R	L	B	C	BH9	6	56	4,42	2,21	3,98	0,44	0,08	26,5	18,0
SXF_656_492	R	L	B	C	BH9	6	56	4,92	2,46	4,43	0,49	0,08	26,5	20,0
SXF_656_542	R	L	B	C	BH9	6	56	5,42	2,71	4,88	0,54	0,08	26,5	22,0
SXF_656_592	R	L	B	C	BH9	6	56	5,92	2,96	5,33	0,59	0,08	26,5	24,0
SXF_668_442	R	L	B	C	BH9	6	68	4,42	2,21	3,98	0,44	0,08	38,5	27,0
SXF_668_492	R	L	B	C	BH9	6	68	4,92	2,46	4,43	0,49	0,08	38,5	30,0
SXF_668_542	R	L	B	C	BH9	6	68	5,42	2,71	4,88	0,54	0,08	38,5	33,0
SXF_668_592	R	L	B	C	BH9	6	68	5,92	2,96	5,33	0,59	0,08	38,5	36,0
SXF_850_692	R	L	B	C	BH9	8	50	6,92	3,46	6,23	0,69	0,12	18,5	14,0
SXF_850_792	R	L	B	C	BH9	8	50	7,92	3,96	7,13	0,79	0,12	18,5	16,0
SXF_866_692	R	L	B	C	BH9	8	66	6,92	3,46	6,23	0,69	0,12	34,5	28,0
SXF_866_792	R	L	B	C	BH9	8	66	7,92	3,96	7,13	0,79	0,12	34,5	32,0
SXF_882_692	R	L	B	C	BH9	8	82	6,92	3,46	6,23	0,69	0,12	50,5	42,0
SXF_882_792	R	L	B	C	BH9	8	82	7,92	3,96	7,13	0,79	0,12	50,5	48,0

Artikelnummer | Item Number | Numéro d'article:  
SXF\_XXX\_XXX\_ R/L \_ B/C/BH9  
Beispiel | Example | Exemple:  
SXF\_435\_042\_R\_B

Typ	P	M	N	S	H	O	
blank (B)	○	○	●	●	-	●	Sonderbeschichtungen auf Anfrage möglich (☎119)
TiAlN (C)	●	●	○	○	○	-	
AlTiSiN (BH9)	○	○	-	●	●	-	customized coatings available (☎119)
○ = möglicher Einsatz   suitable   possible							revêtements spéciaux sur demande (☎119)
● = empfohlener Einsatz   recommended   utilisation recommandée							
- = nicht geeignet   not suitable   pas recommandée							

Stehendes VHM-Werkzeug zum Ausdrehen der Sackloch-Bohrung.  
Stationary solid carbide boring tool for boring of blind holes.  
Outil fixe en carbure monobloc pour l'usinage en pleine matière et l'alésage du trou borgne.



**Merkmale:**

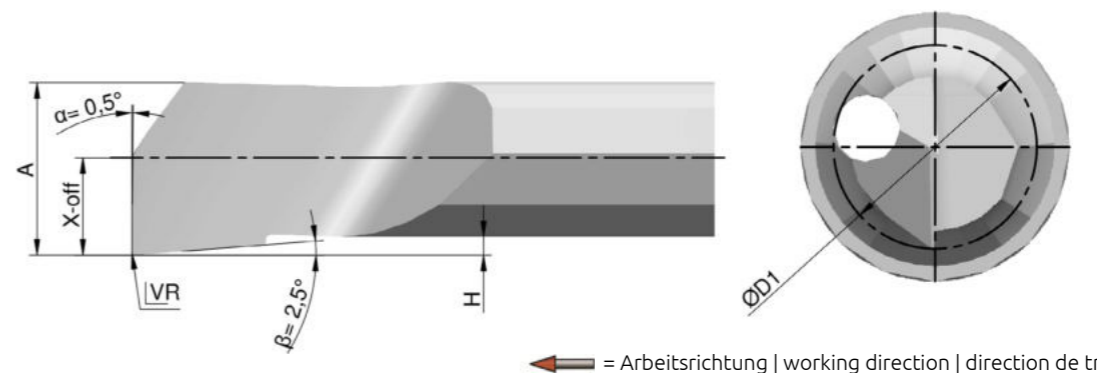
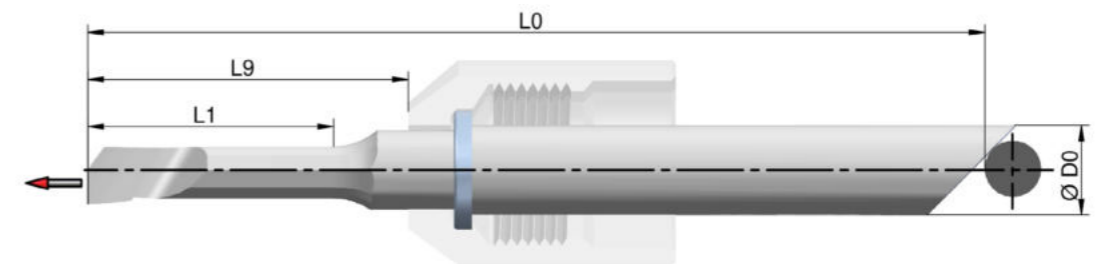
- höhere Vorschubgeschwindigkeiten als der SXI – Sackloch-Ausbohrstahl durch größeren Eckradius (0,06–0,12 mm statt 0,02 mm)
- gerade genutet mit neutralem Spanwinkel
- nach hinten gelegter Kühlkanal zum besseren Ausspülen des Spans im tiefen Sackloch
- Arbeitsrichtung nach vorne (axial)

**Features:**

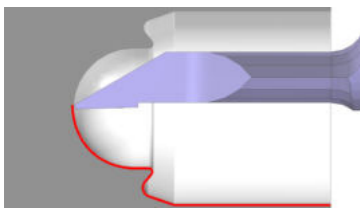
- provides higher speeds relative to the SXI blind-hole boring cutter by means of a larger corner radius (0.06-0.12 mm compared to 0.02 mm)
- straight fluted with neutral rake angle
- backward-fitted cooling channel for better rinsing of the chip in deep blind-hole
- forward working direction (axial)

**Caractéristiques:**

- le rayon d'angle plus grand (0,06–0,12 mm a lieu de 0,02 mm) permet des vitesses d'avance plus élevées qu'avec l'outil d'alésage de trou borgne SXI
- goujure droite avec angle de coupe neutre
- canal de refroidissement placé à l'arrière pour une meilleure évacuation du copeau dans le trou borgne profond
- sens d'usinage vers l'avant (axial)



➔ = Arbeitsrichtung | working direction | direction de travail



**STIRN-KOPIERSTAHL**  
**FRONT COPYING CUTTER**  
**OUTIL À COPIER FRONTAL**

Code	↻	↺	↻	↺	↻	↺	ØD0	L0	ØD1	X-off	A	H	Ø min.	R	L9	L1
SXJ_435_042	R	L	B	C	BH9		4	35	0,42	0,21	0,19	0,02	0,45	0,08	9,5	1,5
SXJ_435_092	R	L	B	C	BH9		4	35	0,92	0,46	0,41	0,05	0,95	0,08	9,5	3,0
SXJ_435_142	R	L	B	C	BH9		4	35	1,42	0,71	0,64	0,08	1,45	0,08	9,5	4,5
SXJ_435_192	R	L	B	C	BH9		4	35	1,92	0,96	0,86	0,10	1,95	0,08	9,5	6,0
SXJ_435_242	R	L	B	C	BH9		4	35	2,42	1,21	1,09	0,13	2,45	0,08	9,5	7,5
SXJ_440_092	R	L	B	C	BH9		4	40	0,92	0,46	0,41	0,05	0,95	0,08	14,5	5,0
SXJ_440_142	R	L	B	C	BH9		4	40	1,42	0,71	0,64	0,08	1,45	0,08	14,5	7,5
SXJ_440_192	R	L	B	C	BH9		4	40	1,92	0,96	0,86	0,10	1,95	0,08	14,5	10,0
SXJ_440_242	R	L	B	C	BH9		4	40	2,42	1,21	1,09	0,13	2,45	0,08	14,5	12,5
SXJ_440_292	R	L	B	C	BH9		4	40	2,92	1,46	1,31	0,16	2,95	0,08	14,5	9,0
SXJ_440_342	R	L	B	C	BH9		4	40	3,42	1,71	1,54	0,18	3,45	0,08	14,5	10,5
SXJ_440_392	R	L	B	C	BH9		4	40	3,92	1,96	1,76	0,21	3,95	0,08	14,5	12,0
SXJ_448_292	R	L	B	C	BH9		4	48	2,92	1,46	1,31	0,16	2,95	0,08	22,5	15,0
SXJ_448_342	R	L	B	C	BH9		4	48	3,42	1,71	1,54	0,18	3,45	0,08	22,5	17,5
SXJ_448_392	R	L	B	C	BH9		4	48	3,92	1,96	1,76	0,21	3,95	0,08	22,5	20,0
SXJ_644_442	R	L	B	C	BH9		6	44	4,42	2,21	1,99	0,23	4,45	0,12	14,5	9,0
SXJ_644_492	R	L	B	C	BH9		6	44	4,92	2,46	2,21	0,26	4,95	0,12	14,5	10,0
SXJ_644_542	R	L	B	C	BH9		6	44	5,42	2,71	2,44	0,29	5,45	0,12	14,5	11,0
SXJ_644_592	R	L	B	C	BH9		6	44	5,92	2,96	2,66	0,31	5,95	0,12	14,5	12,0
SXJ_656_442	R	L	B	C	BH9		6	56	4,42	2,21	1,99	0,23	4,45	0,12	26,5	18,0
SXJ_656_492	R	L	B	C	BH9		6	56	4,92	2,46	2,21	0,26	4,95	0,12	26,5	20,0
SXJ_656_542	R	L	B	C	BH9		6	56	5,42	2,71	2,44	0,29	5,45	0,12	26,5	22,0
SXJ_656_592	R	L	B	C	BH9		6	56	5,92	2,96	2,66	0,31	5,95	0,12	26,5	24,0
SXJ_668_442	R	L	B	C	BH9		6	68	4,42	2,21	1,99	0,23	4,45	0,12	38,5	27,0
SXJ_668_492	R	L	B	C	BH9		6	68	4,92	2,46	2,21	0,26	4,95	0,12	38,5	30,0
SXJ_668_542	R	L	B	C	BH9		6	68	5,42	2,71	2,44	0,29	5,45	0,12	38,5	33,0
SXJ_668_592	R	L	B	C	BH9		6	68	5,92	2,96	2,66	0,31	5,95	0,12	38,5	36,0
SXJ_850_692	R	L	B	C	BH9		8	50	6,92	3,46	3,11	0,37	6,95	0,16	18,5	14,0
SXJ_850_792	R	L	B	C	BH9		8	50	7,92	3,96	3,56	0,42	7,95	0,16	18,5	16,0
SXJ_866_692	R	L	B	C	BH9		8	66	6,92	3,46	3,11	0,37	6,95	0,16	34,5	28,0
SXJ_866_792	R	L	B	C	BH9		8	66	7,92	3,96	3,56	0,42	7,95	0,16	34,5	32,0
SXJ_882_692	R	L	B	C	BH9		8	82	6,92	3,46	3,11	0,37	6,95	0,16	50,5	42,0
SXJ_882_792	R	L	B	C	BH9		8	82	7,92	3,96	3,56	0,42	7,95	0,16	50,5	48,0

Artikelnummer | Item Number | Numéro d'article:  
**SXJ\_XXX\_XXX\_ R/L \_ B/C/BH9**  
 Beispiel | Example | Exemple:  
**SXJ\_435\_042\_R\_B**

Typ	P	M	N	S	H	O	Sonderbeschichtungen auf Anfrage möglich (☎119)
blank (B)	○	○	○	○	○	○	
TiAlN (C)	●	●	●	●	○	○	
AlTiSiN (BH9)	○	○	-	●	○	-	customized coatings available (☎119)
○ = möglicher Einsatz   suitable   possible							revêtements spéciaux sur demande (☎119)
● = empfohlener Einsatz   recommended   utilisation recommandée							
- = nicht geeignet   not suitable   pas recommandée							

Stehendes VHM-Werkzeug zur Bearbeitung der Stirnfläche im Sackloch oder auf der Stirnseite.  
 Stationary solid carbide tool for the machining the front face in the blind-hole or on the front side.  
 Outil fixe en carbure monobloc pour l'usinage de la face frontale dans le trou borgne ou sur la face frontale.



**Merkmale:**

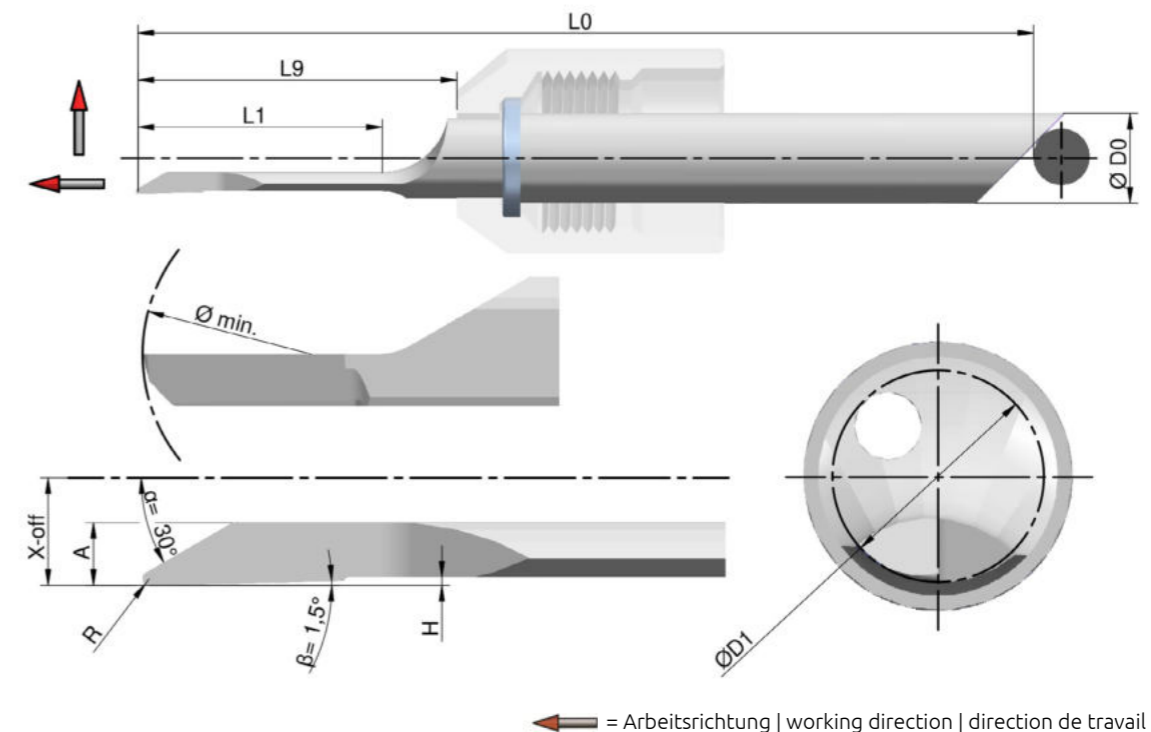
- schneidend bis ins Zentrum
- problemlose Abbildung von Kugelformen
- gerade genutet mit neutralem Spanwinkel
- nach hinten gelegter Kühlkanal zum besseren Ausspülen des Spans
- Arbeitsrichtung nach vorne (axial) und über die Mitte

**Features:**

- cutting to the core
- easy reproduction of spherical shapes
- straight fluted with neutral cutting angle
- backward-fitted cooling channel for better chip rinsing
- forward working direction (axial) and through the centre

**Caractéristiques:**

- coupant jusqu'au centre
- reproduction facile de formes sphériques
- goujure droite droit avec angle de coupe neutre
- canal de refroidissement placé à l'arrière pour une meilleure évacuation du copeau
- sens d'usinage vers l'avant (axial) et par le centre



VORWÄRTS- RÜCKWÄRTS-ANFASSTAHL  
FRONTWARD AND BACKWARD EDGE CUTTER  
GRAIN À CHANFREINER AVANT-ARRIÈRE

Code	↻	↻	↻	↻	↻	ØD0	L0	ØD1	X-off	A	T	L3 / H	L9	L2	L1
SXL_435_092	R	L	B	C	BH9	4	35	0,92	0,46	0,83	0,23	0,31	9,5	0,30	3,0
SXL_435_142	R	L	B	C	BH9	4	35	1,42	0,71	1,28	0,36	0,47	9,5	0,30	4,5
SXL_435_192	R	L	B	C	BH9	4	35	1,92	0,96	1,73	0,48	0,64	9,5	0,30	6,0
SXL_435_242	R	L	B	C	BH9	4	35	2,42	1,21	2,18	0,61	0,81	9,5	0,30	7,5
SXL_440_092	R	L	B	C	BH9	4	40	0,92	0,46	0,83	0,23	0,31	14,5	0,30	3,0
SXL_440_142	R	L	B	C	BH9	4	40	1,42	0,71	1,28	0,36	0,47	14,5	0,30	4,5
SXL_440_192	R	L	B	C	BH9	4	40	1,92	0,96	1,73	0,48	0,64	14,5	0,30	6,0
SXL_440_242	R	L	B	C	BH9	4	40	2,42	1,21	2,18	0,61	0,81	14,5	0,30	7,5
SXL_440_292	R	L	B	C	BH9	4	40	2,92	1,46	2,63	0,73	0,97	14,5	0,30	9,0
SXL_440_342	R	L	B	C	BH9	4	40	3,42	1,71	3,08	0,86	1,14	14,5	0,30	10,5
SXL_440_392	R	L	B	C	BH9	4	40	3,92	1,96	3,53	0,98	1,31	14,5	0,30	12,0
SXL_448_092	R	L	B	C	BH9	4	48	0,92	0,46	0,83	0,23	0,31	22,5	0,30	5,0
SXL_448_142	R	L	B	C	BH9	4	48	1,42	0,71	1,28	0,36	0,47	22,5	0,30	7,5
SXL_448_192	R	L	B	C	BH9	4	48	1,92	0,96	1,73	0,48	0,64	22,5	0,30	10,0
SXL_448_242	R	L	B	C	BH9	4	48	2,42	1,21	2,18	0,61	0,81	22,5	0,30	12,5
SXL_448_292	R	L	B	C	BH9	4	48	2,92	1,46	2,63	0,73	0,97	22,5	0,30	15,0
SXL_448_342	R	L	B	C	BH9	4	48	3,42	1,71	3,08	0,86	1,14	22,5	0,30	17,5
SXL_448_392	R	L	B	C	BH9	4	48	3,92	1,96	3,53	0,98	1,31	22,5	0,30	20,0
SXL_644_442	R	L	B	C	BH9	6	44	4,42	2,21	3,98	1,11	1,47	14,5	0,40	9,0
SXL_644_492	R	L	B	C	BH9	6	44	4,92	2,46	4,43	1,23	1,64	14,5	0,40	10,0
SXL_644_542	R	L	B	C	BH9	6	44	5,42	2,71	4,88	1,36	1,80	14,5	0,40	11,0
SXL_644_592	R	L	B	C	BH9	6	44	5,92	2,96	5,33	1,48	1,97	14,5	0,40	12,0
SXL_656_442	R	L	B	C	BH9	6	56	4,42	2,21	3,98	1,11	1,47	26,5	0,40	18,0
SXL_656_492	R	L	B	C	BH9	6	56	4,92	2,46	4,43	1,23	1,64	26,5	0,40	20,0
SXL_656_542	R	L	B	C	BH9	6	56	5,42	2,71	4,88	1,36	1,80	26,5	0,40	22,0
SXL_656_592	R	L	B	C	BH9	6	56	5,92	2,96	5,33	1,48	1,97	26,5	0,40	24,0
SXL_668_442	R	L	B	C	BH9	6	68	4,42	2,21	3,98	1,11	1,47	38,5	0,40	27,0
SXL_668_492	R	L	B	C	BH9	6	68	4,92	2,46	4,43	1,23	1,64	38,5	0,40	30,0
SXL_668_542	R	L	B	C	BH9	6	68	5,42	2,71	4,88	1,36	1,80	38,5	0,40	33,0
SXL_668_592	R	L	B	C	BH9	6	68	5,92	2,96	5,33	1,48	1,97	38,5	0,40	36,0
SXL_850_692	R	L	B	C	BH9	8	50	6,92	3,46	6,23	1,73	2,30	18,5	0,50	14,0
SXL_850_792	R	L	B	C	BH9	8	50	7,92	3,96	7,13	1,98	2,64	18,5	0,50	16,0
SXL_866_692	R	L	B	C	BH9	8	66	6,92	3,46	6,23	1,73	2,30	34,5	0,50	28,0
SXL_866_792	R	L	B	C	BH9	8	66	7,92	3,96	7,13	1,98	2,64	34,5	0,50	32,0
SXL_882_692	R	L	B	C	BH9	8	82	6,92	3,46	6,23	1,73	2,30	50,5	0,50	42,0
SXL_882_792	R	L	B	C	BH9	8	82	7,92	3,96	7,13	1,98	2,64	50,5	0,50	48,0

Artikelnummer | Item Number | Numéro d'article:  
SXL\_XXX\_XXX\_ R/L \_ B/C/BH9  
Beispiel | Example | Exemple:  
SXL\_435\_092\_R\_B

Typ	P	M	N	S	H	O	Sonderbeschichtungen auf Anfrage möglich (☎119)
blank (B)	○	○	○	○	○	○	-
TiAlN (C)	●	●	●	●	○	○	-
AlTiSiN (BH9)	○	○	-	●	○	-	customized coatings available (☎119)
○ = möglicher Einsatz   suitable   possible							revêtements spéciaux sur demande (☎119)
● = empfohlener Einsatz   recommended   utilisation recommandée							
- = nicht geeignet   not suitable   pas recommandée							

Stehendes VHM-Werkzeug zum vorwärtigen und rückwärtigen Anfasen in der Bohrung innerhalb eines Arbeitsgangs.  
Stationary solid carbide tool for front and back chamfering in the bore during a work cycle.  
Outil fixe en carbure monobloc pour le chanfreinage avant et arrière de trou en un passage.



**Merkmale:**

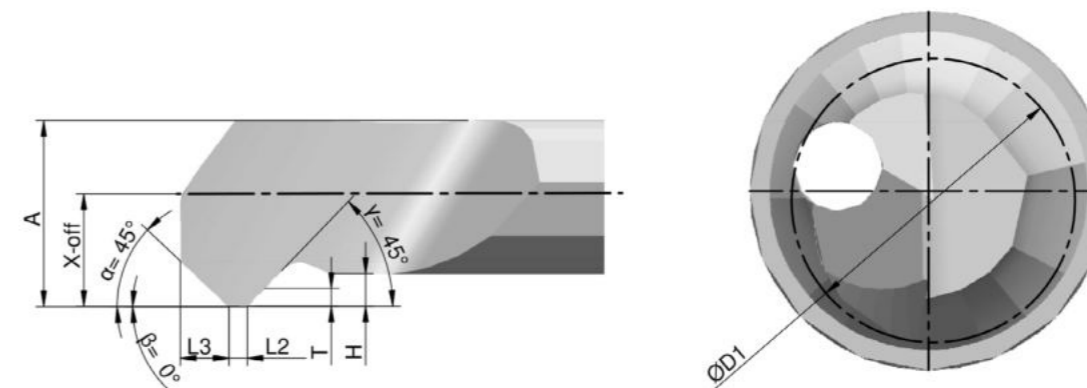
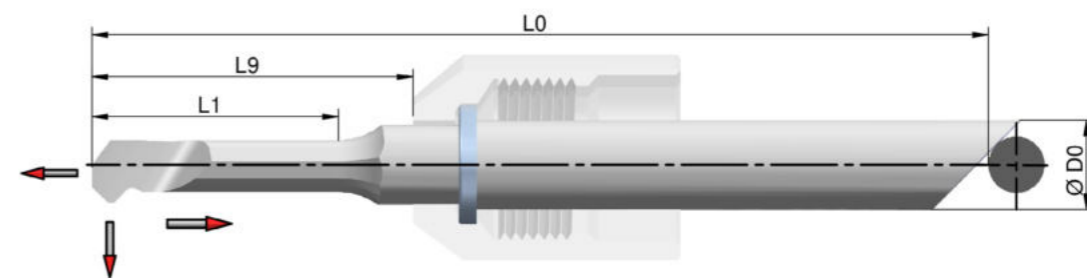
- gerade genutet mit neutralem Spanwinkel
- nach hinten gelegter Kühlkanal zum besseren Ausspülen des Spans
- Arbeitsrichtung nach vorne (axial)

**Features:**

- straight fluted with neutral rake angle
- backward-fitted cooling channel for better chip rinsing
- forward working direction (axial)

**Caractéristiques:**

- goujure droite avec angle de coupe neutre
- canal de refroidissement placé à l'arrière pour une meilleure évacuation du copeau
- sens d'usinage vers l'avant (axial)



← = Arbeitsrichtung | working direction | direction de travail



INNEN-ABSTECHSTAHL  
INTERNAL CUT-OFF TOOL  
GRAIN D'ORGE INTÉRIEUR

Code	↻	↻	↻	↻	↻	ØD0	L0	ØD1	X-off	A	H	T	B	L9	L2	L1
SXN_435_092	R	L	B	C	BH9	4	35	0,92	0,46	0,83	0,31	0,23	0,14	9,5	0,40	3,0
SXN_435_142	R	L	B	C	BH9	4	35	1,42	0,71	1,28	0,47	0,36	0,21	9,5	0,40	4,5
SXN_435_192	R	L	B	C	BH9	4	35	1,92	0,96	1,73	0,64	0,48	0,29	9,5	0,40	6,0
SXN_435_242	R	L	B	C	BH9	4	35	2,42	1,21	2,18	0,81	0,61	0,36	9,5	0,40	7,5
SXN_440_092	R	L	B	C	BH9	4	40	0,92	0,46	0,83	0,31	0,23	0,14	14,5	0,40	3,0
SXN_440_142	R	L	B	C	BH9	4	40	1,42	0,71	1,28	0,47	0,36	0,21	14,5	0,40	4,5
SXN_440_192	R	L	B	C	BH9	4	40	1,92	0,96	1,73	0,64	0,48	0,29	14,5	0,40	6,0
SXN_440_242	R	L	B	C	BH9	4	40	2,42	1,21	2,18	0,81	0,61	0,36	14,5	0,40	7,5
SXN_440_292	R	L	B	C	BH9	4	40	2,92	1,46	2,63	0,97	0,73	0,44	14,5	0,40	9,0
SXN_440_342	R	L	B	C	BH9	4	40	3,42	1,71	3,08	1,14	0,86	0,51	14,5	0,40	10,5
SXN_440_392	R	L	B	C	BH9	4	40	3,92	1,96	3,53	1,31	0,98	0,59	14,5	0,40	12,0
SXN_448_092	R	L	B	C	BH9	4	48	0,92	0,46	0,83	0,31	0,23	0,14	22,5	0,40	5,0
SXN_448_142	R	L	B	C	BH9	4	48	1,42	0,71	1,28	0,47	0,36	0,21	22,5	0,40	7,5
SXN_448_192	R	L	B	C	BH9	4	48	1,92	0,96	1,73	0,64	0,48	0,29	22,5	0,40	10,0
SXN_448_242	R	L	B	C	BH9	4	48	2,42	1,21	2,18	0,81	0,61	0,36	22,5	0,40	12,5
SXN_448_292	R	L	B	C	BH9	4	48	2,92	1,46	2,63	0,97	0,73	0,44	22,5	0,40	15,0
SXN_448_342	R	L	B	C	BH9	4	48	3,42	1,71	3,08	1,14	0,86	0,51	22,5	0,40	17,5
SXN_448_392	R	L	B	C	BH9	4	48	3,92	1,96	3,53	1,31	0,98	0,59	22,5	0,40	20,0
SXN_644_442	R	L	B	C	BH9	6	44	4,42	2,21	3,98	1,47	1,11	0,66	14,5	0,50	9,0
SXN_644_492	R	L	B	C	BH9	6	44	4,92	2,46	4,43	1,64	1,23	0,74	14,5	0,50	10,0
SXN_644_542	R	L	B	C	BH9	6	44	5,42	2,71	4,88	1,80	1,36	0,81	14,5	0,50	11,0
SXN_644_592	R	L	B	C	BH9	6	44	5,92	2,96	5,33	1,97	1,48	0,89	14,5	0,50	12,0
SXN_656_442	R	L	B	C	BH9	6	56	4,42	2,21	3,98	1,47	1,11	0,66	26,5	0,50	18,0
SXN_656_492	R	L	B	C	BH9	6	56	4,92	2,46	4,43	1,64	1,23	0,74	26,5	0,50	20,0
SXN_656_542	R	L	B	C	BH9	6	56	5,42	2,71	4,88	1,80	1,36	0,81	26,5	0,50	22,0
SXN_656_592	R	L	B	C	BH9	6	56	5,92	2,96	5,33	1,97	1,48	0,89	26,5	0,50	24,0
SXN_668_442	R	L	B	C	BH9	6	68	4,42	2,21	3,98	1,47	1,11	0,66	38,5	0,50	27,0
SXN_668_492	R	L	B	C	BH9	6	68	4,92	2,46	4,43	1,64	1,23	0,74	38,5	0,50	30,0
SXN_668_542	R	L	B	C	BH9	6	68	5,42	2,71	4,88	1,80	1,36	0,81	38,5	0,50	33,0
SXN_668_592	R	L	B	C	BH9	6	68	5,92	2,96	5,33	1,97	1,48	0,89	38,5	0,50	36,0
SXN_850_692	R	L	B	C	BH9	8	50	6,92	3,46	6,23	2,30	1,73	1,04	18,5	0,60	14,0
SXN_850_792	R	L	B	C	BH9	8	50	7,92	3,96	7,13	2,64	1,98	1,19	18,5	0,60	16,0
SXN_866_692	R	L	B	C	BH9	8	66	6,92	3,46	6,23	2,30	1,73	1,04	34,5	0,60	28,0
SXN_866_792	R	L	B	C	BH9	8	66	7,92	3,96	7,13	2,64	1,98	1,19	34,5	0,60	32,0
SXN_882_692	R	L	B	C	BH9	8	82	6,92	3,46	6,23	2,30	1,73	1,04	50,5	0,60	42,0
SXN_882_792	R	L	B	C	BH9	8	82	7,92	3,96	7,13	2,64	1,98	1,19	50,5	0,60	48,0

Stehendes VHM-Werkzeug zur Erzielung der Gratfreiheit in der Bohrung vor dem finalen Abstechen.  
Stationary solid carbide tool to produce a burr-free bore before final cut-off.  
Outil fixe en carbure monobloc pour l'ébavurage du trou avant le tronçonnage final.



**Merkmale:**

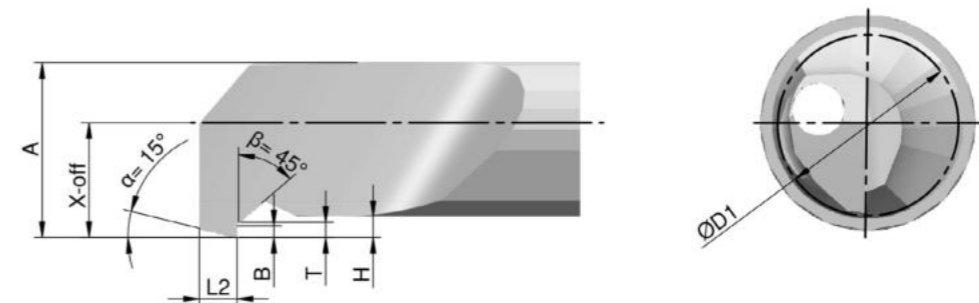
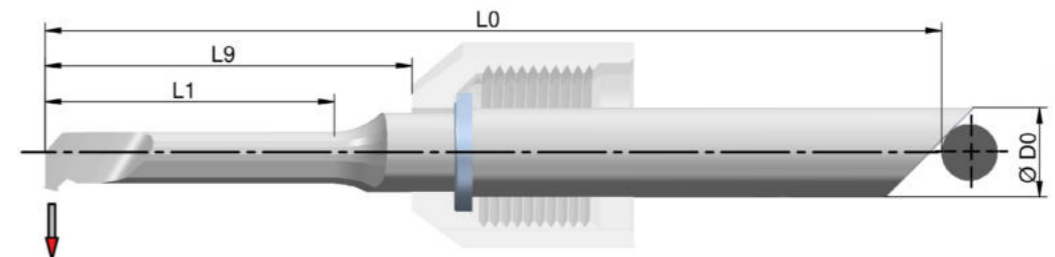
- gerade genutet mit neutralem Spanwinkel
- nach hinten gelegter Kühlkanal zum besseren Ausspülen des Spans
- Arbeitsrichtung nach außen

**Features:**

- straight fluted with neutral rake angle
- backward-fitted cooling channel for better chip rinsing
- outward working direction

**Caractéristiques:**

- goujure droite avec angle de coupe neutre
- canal de refroidissement placé à l'arrière pour une meilleure évacuation du copeau
- sens d'usinage vers l'extérieur



← = Arbeitsrichtung | working direction | direction de travail

Artikelnummer   Item Number   Numéro d'article:
SXN_XXX_XXX_ R/L_ B/C/BH9
Beispiel   Example   Exemple: SXN_435_092_R_B

Typ	P	M	N	S	H	O	Sonderbeschichtungen auf Anfrage möglich (☎119)
blank (B)	○	○	●	●	-	●	
TiAlN (C)	●	●	○	○	○	-	
AlTiSiN (BH9)	○	○	-	●	●	-	customized coatings available (☎119)
○ = möglicher Einsatz   suitable   possible							revêtements spéciaux sur demande (☎119)
● = empfohlener Einsatz   recommended   utilisation recommandée							
- = nicht geeignet   not suitable   pas recommandée							

STIRN-EINSTECHSTAHL  
FRONTAL GROOVING CUTTER  
OUTIL À GORGE FRONTALE

Code	↻	↻	↻	↻	↻	ØD0	L0	ØD1	X-off	W	L2	L9	A	H	L1
SXP_435_142	R	L	B	C	BH9	4	35	1,42	0,71	0,35	0,80	9,5	1,28	0,12	4,5
SXP_435_192	R	L	B	C	BH9	4	35	1,92	0,96	0,35	0,80	9,5	1,73	0,14	6,0
SXP_435_242	R	L	B	C	BH9	4	35	2,42	1,21	0,35	0,80	9,5	2,18	0,16	7,5
SXP_440_142	R	L	B	C	BH9	4	40	1,42	0,71	0,35	0,80	14,5	1,28	0,12	7,5
SXP_440_192	R	L	B	C	BH9	4	40	1,92	0,96	0,35	0,80	14,5	1,73	0,14	10,0
SXP_440_242	R	L	B	C	BH9	4	40	2,42	1,21	0,35	0,80	14,5	2,18	0,16	12,5
SXP_440_292	R	L	B	C	BH9	4	40	2,92	1,46	0,35	0,80	14,5	2,63	0,18	9,0
SXP_440_342	R	L	B	C	BH9	4	40	3,42	1,71	0,35	0,80	14,5	3,08	0,20	10,5
SXP_440_392	R	L	B	C	BH9	4	40	3,92	1,96	0,35	0,80	14,5	3,53	0,22	12,0
SXP_448_292	R	L	B	C	BH9	4	48	2,92	1,46	0,35	0,80	22,5	2,63	0,18	15,0
SXP_448_342	R	L	B	C	BH9	4	48	3,42	1,71	0,35	0,80	22,5	3,08	0,20	17,5
SXP_448_392	R	L	B	C	BH9	4	48	3,92	1,96	0,35	0,80	22,5	3,53	0,22	20,0
SXP_644_442	R	L	B	C	BH9	6	44	4,42	2,21	0,50	1,20	14,5	3,98	0,27	9,0
SXP_644_492	R	L	B	C	BH9	6	44	4,92	2,46	0,50	1,20	14,5	4,43	0,29	10,0
SXP_644_542	R	L	B	C	BH9	6	44	5,42	2,71	0,50	1,20	14,5	4,88	0,31	11,0
SXP_644_592	R	L	B	C	BH9	6	44	5,92	2,96	0,50	1,20	14,5	5,33	0,33	12,0
SXP_656_442	R	L	B	C	BH9	6	56	4,42	2,21	0,50	1,20	26,5	3,98	0,27	18,0
SXP_656_492	R	L	B	C	BH9	6	56	4,92	2,46	0,50	1,20	26,5	4,43	0,29	20,0
SXP_656_542	R	L	B	C	BH9	6	56	5,42	2,71	0,50	1,20	26,5	4,88	0,31	22,0
SXP_656_592	R	L	B	C	BH9	6	56	5,92	2,96	0,50	1,20	26,5	5,33	0,33	24,0
SXP_668_442	R	L	B	C	BH9	6	68	4,42	2,21	0,50	1,20	38,5	3,98	0,27	27,0
SXP_668_492	R	L	B	C	BH9	6	68	4,92	2,46	0,50	1,20	38,5	4,43	0,29	30,0
SXP_668_542	R	L	B	C	BH9	6	68	5,42	2,71	0,50	1,20	38,5	4,88	0,31	33,0
SXP_668_592	R	L	B	C	BH9	6	68	5,92	2,96	0,50	1,20	38,5	5,33	0,33	36,0
SXP_850_692	R	L	B	C	BH9	8	50	6,92	3,46	0,75	1,60	18,5	6,23	0,40	14,0
SXP_850_792	R	L	B	C	BH9	8	50	7,92	3,96	0,75	1,60	18,5	7,13	0,44	16,0
SXP_866_692	R	L	B	C	BH9	8	66	6,92	3,46	0,75	1,60	34,5	6,23	0,40	28,0
SXP_866_792	R	L	B	C	BH9	8	66	7,92	3,96	0,75	1,60	34,5	7,13	0,44	32,0
SXP_882_692	R	L	B	C	BH9	8	82	6,92	3,46	0,75	1,60	50,5	6,23	0,40	42,0
SXP_882_792	R	L	B	C	BH9	8	82	7,92	3,96	0,75	1,60	50,5	7,13	0,44	48,0

Verwendungshinweis (Schneidrichtung rechts)  
instructions for use (cutting direction right hand)  
instructions pour l'utilisation (coupe à droite)



Kollision zwischen Werkzeug und Werkstück  
collision of tool and workpiece  
collision entre l'outil et la pièce

keine Kollision  
no collision  
sans collision

Typ	P	M	N	S	H	O	Sonderbeschichtungen auf Anfrage möglich (☎119)
blank (B)	○	○	○	○	-	●	
TiAlN (C)	●	●	●	●	○	-	
AlTiSiN (BH9)	○	○	-	●	●	-	customized coatings available (☎119)
○ = möglicher Einsatz   suitable   possible							revêtements spéciaux sur demande (☎119)
● = empfohlener Einsatz   recommended   utilisation recommandée							
- = nicht geeignet   not suitable   pas recommandée							

Artikelnummer | Item Number | Numéro d'article:  
SXP\_XXX\_XXX\_ R/L \_ B/C/BH9  
Beispiel | Example | Exemple:  
SXP\_435\_142\_R\_B

Stehendes VHM-Werkzeug zum axialen Einstechen und Kernbohren (Carottage).  
Standing solid carbide tools for axial grooving and trepanning (carottage).  
Outil fixe en carbure monobloc pour la réalisation de gorge et de carottage axiaux.



**Merkmale:**

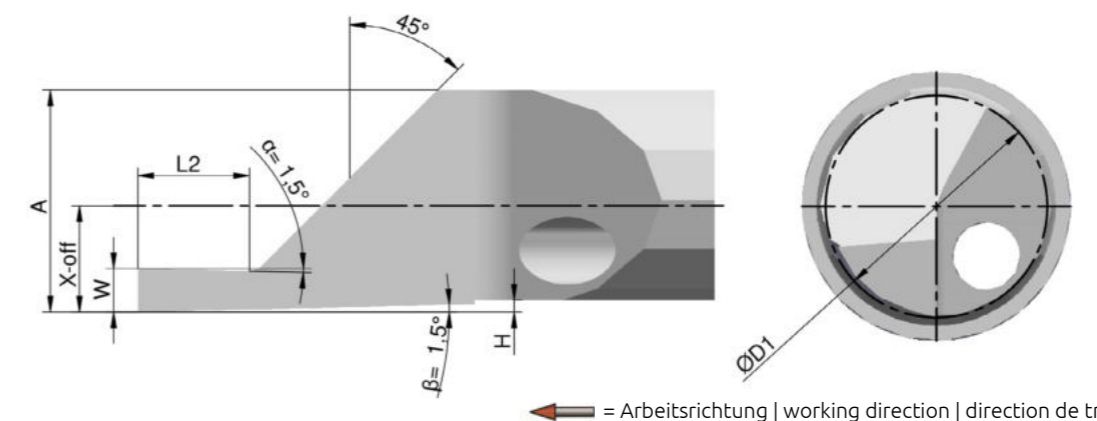
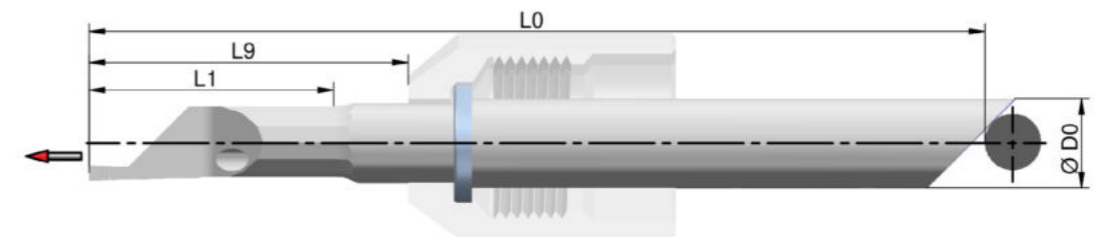
- gerade genutet mit neutralem Spanwinkel
- vorne liegender Kühlkanal zum besseren Ausspülen des Spans
- Arbeitsrichtung vorne (axial)

**Features:**

- straight fluted with neutral rake angle
- front-fitted cooling channel for better chip rinsing
- forward working direction (axial)

**Caractéristiques:**

- goujure droite avec angle de coupe neutre
- canal de refroidissement placé à l'avant pour une meilleure évacuation du copeau
- sens d'usinage vers l'avant (axial)



= Arbeitsrichtung | working direction | direction de travail

# STOSSWERKZEUGE BROACHING TOOLS OUTILS DE POLYAGONAGE

Code			ØD0	L0	SW	Form / Shape / Forme	L9	L1	Dimension
BRH_435_100	B	BH9	4	35	1,00	⬡	9,5	2,0	1,035+0,01
BRH_435_150	B	BH9	4	35	1,50	⬡	9,5	2,0	1,535+0,01
BRH_435_200	B	BH9	4	35	2,00	⬡	9,5	3,0	2,035+0,01
BRH_435_250	B	BH9	4	35	2,50	⬡	9,5	4,0	2,550+0,01
BRH_435_300	B	BH9	4	35	3,00	⬡	9,5	4,0	3,070+0,01
BRH_644_350	B	BH9	6	44	3,50	⬡	14,5	6,0	3,570+0,01
BRH_644_400	B	BH9	6	44	4,00	⬡	14,5	6,0	4,085+0,01
BRH_850_500	B	BH9	8	50	5,00	⬡	18,5	7,0	5,085+0,01
BRH_850_600	B	BH9	8	50	6,00	⬡	18,5	8,0	6,085+0,01
BRS_435_100	B	BH9	4	35	1,00	⬡	9,5	2,0	1,035+0,01
BRS_435_150	B	BH9	4	35	1,50	⬡	9,5	2,0	1,535+0,01
BRS_435_200	B	BH9	4	35	2,00	⬡	9,5	3,0	2,035+0,01
BRS_644_300	B	BH9	6	44	3,00	⬡	14,5	4,0	3,070+0,01
BRS_644_400	B	BH9	6	44	4,00	⬡	14,5	6,0	4,085+0,01
BRS_850_500	B	BH9	8	50	5,00	⬡	18,5	7,0	5,085+0,01
BRT_440_002	B	BH9	4	40	2	⬠	14,5	1,5	ISO 10664
BRT_440_003	B	BH9	4	40	3	⬠	14,5	1,5	ISO 10664
BRT_440_005	B	BH9	4	40	5	⬠	14,5	2,0	ISO 10664
BRT_440_006	B	BH9	4	40	6	⬠	14,5	2,5	ISO 10664
BRT_440_008	B	BH9	4	40	8	⬠	14,5	3,5	ISO 10664
BRT_440_010	B	BH9	4	40	10	⬠	14,5	4,5	ISO 10664
BRT_440_015	B	BH9	4	40	15	⬠	14,5	5,0	ISO 10664
BRT_440_020	B	BH9	4	40	20	⬠	14,5	6,0	ISO 10664
BRT_644_025	B	BH9	6	44	25	⬠	14,5	6,0	ISO 10664
BRT_644_030	B	BH9	6	44	30	⬠	14,5	8,0	ISO 10664
BRT_850_040	B	BH9	8	50	40	⬠	18,5	9,0	ISO 10664

- ⬡ - Sechskant / hexagon / hexagonale
- ⬠ - Vierkant / square / carré
- ⬠ - Innensechsrund / hexalobular / hexalobulaire


**Artikelnummer | Item Number | Numéro d'article:**
**BRH\_XXX\_XXX\_ B/BH9**
**Beispiel | Example | Exemple:**  
**BRH\_435\_100\_B**

Typ	P	M	N	S	H	O	Sonderbeschichtungen auf Anfrage möglich (☎119)
blank (B)	○	○	○	○	-	●	customized coatings available (☎119)
TiAlN (C)	●	●	●	●	○	-	revêtements spéciaux sur demande (☎119)
AlTiSiN (BH9)	○	○	-	●	○	-	
○ = möglicher Einsatz   suitable   possible							
● = empfohlener Einsatz   recommended   utilisation recommandée							
- = nicht geeignet   not suitable   pas recommandée							

Stehendes VHM-Werkzeug zum Stoßen von Mehrkantprofilen mit borin®-Systemschaft (Vollprofil).

Stationary solid carbide multi edge broaching tools with borin® system shaft (solid profile).

Outil fixe en carbure monobloc pour le mortaisage de profils intérieurs polygonaux avec queue du système borin® (profil plein).


**Merkmale:**

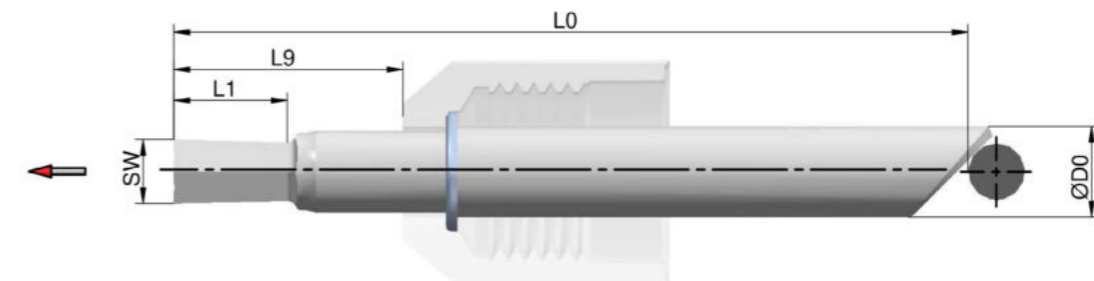
- mit Entlüftungsbohrung
- Profil zum Schaft hin verjüngt
- Stirn mit Kugelkalotte
- Sonderformen auf Anfrage erhältlich

**Features:**

- with ventilation hole
- profile tapered to the shaft
- front with ball scraper
- customized shapes upon request

**Caractéristiques:**

- avec trou de ventilation
- profil rétréci vers la tige
- face frontale avec calotte sphérique
- de la forme spéciale à la demande



➔ = Arbeitsrichtung | working direction | direction de travail

# STOSSWERKZEUG, MEHRBEREICH BROACHING TOOL, MULTI-RANGE OUTIL DE POLYGONAGE, MULTIPLE DIMENSION

Code			ØD0	L0	SW	Form / Shape / Forme	L9	L1	L2	L3
BRM_435_100	B	BH9	4	35	1,00 - 1,30	●	9,5	2,0	0,71	0,93
BRM_435_130	B	BH9	4	35	1,30 - 1,70	●	9,5	3,0	0,93	1,22
BRM_435_170	B	BH9	4	35	1,70 - 2,20	●	9,5	3,5	1,21	1,58
BRM_435_220	B	BH9	4	35	2,20 - 2,90	●	9,5	4,0	1,59	2,08
BRM_435_290	B	BH9	4	35	2,90 - 3,80	●	9,5	6,0	2,08	2,73
BRM_644_380	B	BH9	6	44	3,80 - 4,90	●	14,5	7,0	2,69	3,52
BRM_644_490	B	BH9	6	44	4,90 - 6,40	●	14,5	8,0	3,51	4,60

- - Sechskant / hexagon / hexagonale
- - Teilprofil / partial profile / profil partiel

Stehendes VHM-Werkzeug zum Stoßen von Sechskantprofilen mit borin®-Systemschaft (Teilprofil).  
Stationary solid carbide multi-range broaching tool for hexagonal geometries with borin® system shaft (partial profile).  
Outil fixe en carbure monobloc pour le mortaisage de profils hexagonaux intérieurs avec queue pour système borin® (profil partiel).

**Merkmale:**

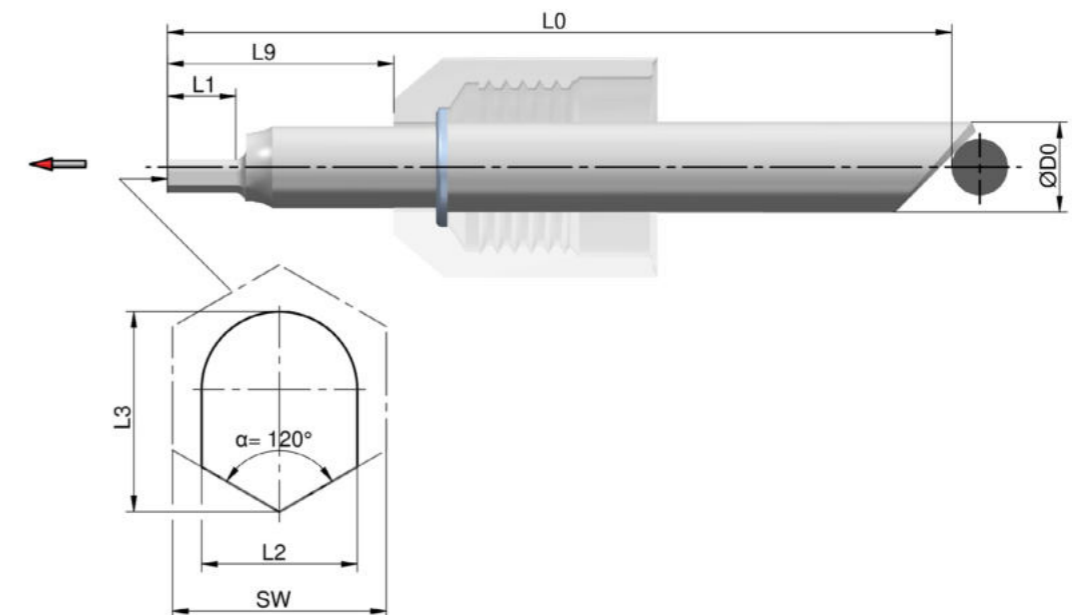
- mehrere Schlüsselweiten mit einem Werkzeug realisierbar
- Maßkorrekturen möglich (Ein-Zahnprofil)
- komplexe Geometrien realisierbar
- geringere Prozesskräfte
- absolute Lageorientierung im µ Bereich durch borin® - Systemschaft
- deutlich höhere Vorschubgeschwindigkeiten als bei Vollprofil
- Sonderformen auf Anfrage erhältlich

**Features:**

- multiple wrench-width within one tool
- dimension corrections possible (single tooth profile)
- complex geometries possible
- low process forces
- absolute orientation within µm due to borin® system shaft
- significantly higher feed rates than with full profile
- customized shapes upon request

**Caractéristiques:**

- Plusieurs largeurs de clé réalisables avec un seul outil
- Possibilité de corriger (profil une-dent)
- Réalisation des géométries les plus complexes
- Forces de processus réduites
- Précision de l'orientation en µm grâce au système d'attachement borin®
- vitesses d'avance nettement plus élevées qu'avec un profil plein
- de la forme spéciale à la demande



← = Arbeitsrichtung | working direction | direction de travail

Artikelnummer | Item Number | Numéro d'article:

BRM\_XXX\_XXX\_ B/BH9

Beispiel | Example | Exemple:  
BRM\_435\_100\_B

Typ	P	M	N	S	H	O	
blank (B)	○	○	●	●	-	●	Sonderbeschichtungen auf Anfrage möglich (☎119)
TiAlN (C)	●	●	○	○	○	-	
AlTiSiN (BH9)	○	○	-	●	●	-	customized coatings available (☎119)
○ = möglicher Einsatz   suitable   possible							revêtements spéciaux sur demande (☎119)
● = empfohlener Einsatz   recommended   utilisation recommandée							
- = nicht geeignet   not suitable   pas recommandée							

LEHREN  
GAUGES  
CALIBRES

Code		ØD0	L0	FORM / SHAPE / FORME
PRH 435 ...	B	4	35	
PRH 644 ...	B	6	44	
PRH 850 ...	B	8	50	
PRS 435 ...	B	4	35	
PRS 644 ...	B	6	44	
PRS 850 ...	B	8	50	
PRT 435 ...	B	4	35	
PRT 644 ...	B	6	44	
PRT 850 ...	B	8	50	

- Sechskant / hexagon / hexagonale
- Vierkant / square / carré
- Innensechsrund / hexalobular / hexalobulaire

Kundenindividuell gefertigte Lehrdorne zur schnellen, prozessnahen Prüfung von Innenprofilen wie z. B. Verzahnungen, Gewinde, Sechskant, Vierkant, Innensechsrund, Kegel, Zylinder und auch Unrunde. Schäfte identisch mit dem borin®-System. Handhalter mit zweiseitiger Aufnahme.

Customized plug gauges for quick, process-oriented testing of internal profiles such as teeth, threads, hexagonals, squares, hexalobular, cones, cylinders and also non-rounds. Shafts identical to the borin® system. Bit holder with two-sided mounting.

Tampons de contrôle standards ou spéciaux pour le contrôle, axé sur les processus, rapide des profils intérieurs polygonaux, par exemple hexagonaux, carrés, hexalobulaire, coniques, cylindriques et ovales. Queue identiques au système borin®. Poignée avec deux embouts.



**Merkmale:**

- Präzisionslehren – abgestimmt auf Ihr Stoßwerkzeug
- Sechskant, Innensechsrund, Vierkant
- Sonderformen zur Prüfung von Form-Nuten aller Art
- Prüfprotokoll auf Anfrage erhältlich

**Features:**

- precision gauges – adapted to your broaching tools
- hexagonal, hexalobular, square
- special shapes for the verification of shape grooves
- test reports available upon request

**Caractéristiques:**

- calibres de précision – configurés pour votre outil de mortaisage
- hexagonal, hexalobulaire, carré
- formes spéciales pour le contrôle de rainures de toute forme
- rapport de contrôle est disponible à la demande



Artikelnummer | Item Number | Numéro d'article:

PRH\_XXX\_...\_B

Beispiel | Example | Exemple:  
PRH\_435\_...\_B

Typ	P	M	N	S	H	O	Sonderbeschichtungen auf Anfrage möglich (☎119)
blank (B)	○	○	●	●	-	●	
TiAlN (C)	●	●	○	○	○	-	
ALTiSiN (BH9)	○	○	-	●	●	-	customized coatings available (☎119)
○ = möglicher Einsatz   suitable   possible							revêtements spéciaux sur demande (☎119)
● = empfohlener Einsatz   recommended   utilisation recommandée							
- = nicht geeignet   not suitable   pas recommandée							

PUNKTANBOHRER  
CENTERING-POINTER  
FORET À POINTER

Code				ØD0	L0	Alpha	ØQ
DRP_235_090	B	C	BH9	2	35	90°	0,03
DRP_235_120	B	C	BH9	2	35	120°	0,03
DRP_235_140	B	C	BH9	2	35	140°	0,03
DRP_338_090	B	C	BH9	3	38	90°	0,04
DRP_338_120	B	C	BH9	3	38	120°	0,04
DRP_338_140	B	C	BH9	3	38	140°	0,04
DRP_442_090	B	C	BH9	4	42	90°	0,05
DRP_442_120	B	C	BH9	4	42	120°	0,05
DRP_442_140	B	C	BH9	4	42	140°	0,05
DRP_650_090	B	C	BH9	6	50	90°	0,06
DRP_650_120	B	C	BH9	6	50	120°	0,06
DRP_650_140	B	C	BH9	6	50	140°	0,06

Rotierendes VHM-Werkzeug zur Herstellung eines Zentrierpunktes für nachfolgende Bearbeitungsschritte.  
Rotating carbide tool to produce a centering point for subsequent machining steps.  
Outil rotatif en carbure monobloc pour la réalisation d'un point de centrage pour les étapes d'usinage ultérieures.



**Merkmale:**

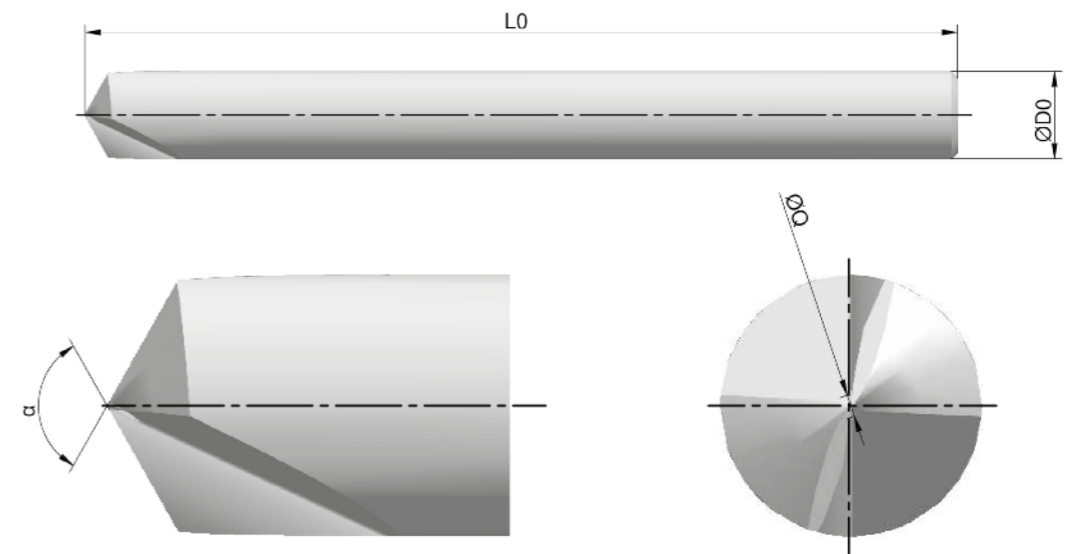
- sehr kleine Querschneide für punktgenaue Zentrierung
- optimale Abstimmung des Spitzenwinkels auf die anderen Bohrer des spinin®-Systems

**Features:**

- very low cross-cutting required for precise centering
- optimal coordination of the tip angle with other spinin® system drills

**Caractéristiques:**

- lame transversale très petite pour un centrage précis
- coordination optimale de l'angle de tête avec les autres forets du système spinin®

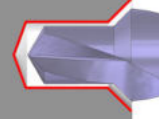


Artikelnummer | Item Number | Numéro d'article:

DRP\_XXX\_XXX\_ B/C/BH9

Beispiel | Example | Exemple:  
DRP\_235\_090\_B

Typ	P	M	N	S	H	O	
blank (B)	○	○	●	●	-	●	Sonderbeschichtungen auf Anfrage möglich (☎119)
TiAlN (C)	●	●	○	○	○	-	
AlTiSiN (BH9)	○	○	-	●	●	-	customized coatings available (☎119)
○ = möglicher Einsatz   suitable   possible							revêtements spéciaux sur demande (☎119)
● = empfohlener Einsatz   recommended   utilisation recommandée							
- = nicht geeignet   not suitable   pas recommandée							



**HOCHLEISTUNGS-ANFASBOHRER  
CHAMFERING DRILL  
FORET À CHANFREINER HAUTE PERFORMANCE**

Code				ØD0	L0	α	ØD1 min.	ØQ
DRA 338 ...	B	C	BH9	3	38	140°	0,40	0,04
DRA 442 ...	B	C	BH9	4	42	140°	0,75	0,05
DRA 650 ...	B	C	BH9	6	50	140°	1,00	0,06
DRA 860 ...	B	C	BH9	8	60	140°	1,50	0,07

Rotierendes VHM-Werkzeug zur Herstellung eines Zentrierpunktes mit Anfasung für nachfolgende Bearbeitungsschritte.  
Rotating carbide tool to produce a centering point incl. chamfer for subsequent machining steps.  
Outil rotatif en carbure monobloc pour la réalisation d'un point de centrage avec chanfreiner pour les étapes d'usinage ultérieures.



**Merkmale:**

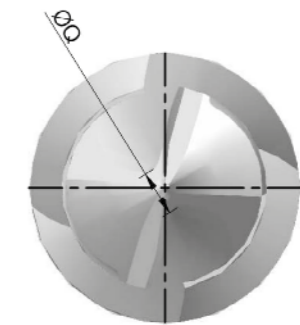
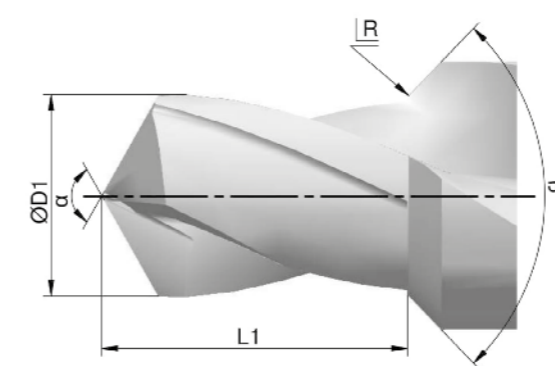
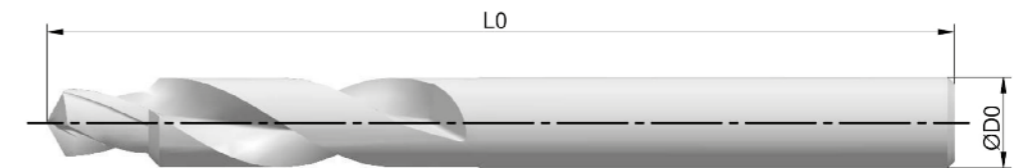
- gleiche Spitzengeometrie wie der DRP – Punktanbohrer
- auch als Punktanbohrer einsetzbar

**Features:**

- tip geometry identical to DRP – centering pointer
- can be used as centering point drill as well

**Caractéristiques:**

- tip geometry identical to DRP – centering pointer
- can be used as centering point drill as well



R = frei definierbar | freely definable | librement définissables

Artikelnummer | Item Number | Numéro d'article:  
DRA\_XXX\_...\_B/C/BH9  
Beispiel | Example | Exemple:  
DRA\_338\_...\_B

Typ	P	M	N	S	H	O	
blank (B)	○	○	●	●	-	●	Sonderbeschichtungen auf Anfrage möglich (☎119)
TiAlN (C)	●	●	○	○	○	-	
AlTiSiN (BH9)	○	○	-	●	●	-	customized coatings available (☎119)
○ = möglicher Einsatz   suitable   possible							revêtements spéciaux sur demande (☎119)
● = empfohlener Einsatz   recommended   utilisation recommandée							
- = nicht geeignet   not suitable   pas recommandée							



**HOCHLEISTUNGS-BOHRER (KURZ)**  
**HIGH-PERFORMANCE DRILL (SHORT)**  
**FORET HAUTE PERFORMANCE (COURT)**

Code				ØD0	L0	ØD1	L1	Alpha	ØQ	for
DRS_338_050	B	C	BH9	3	38	0,50	1,5	140°	0,03	
DRS_338_065	B	C	BH9	3	38	0,65	2,0	140°	0,03	T02
DRS_338_075	B	C	BH9	3	38	0,75	2,3	140°	0,03	M1,0   T03
DRS_338_085	B	C	BH9	3	38	0,85	2,6	140°	0,03	M1,1
DRS_338_095	B	C	BH9	3	38	0,95	2,9	140°	0,03	M1,2
DRS_338_100	B	C	BH9	3	38	1,00	3,0	140°	0,04	SW1   T05
DRS_338_110	B	C	BH9	3	38	1,10	3,3	140°	0,04	M1,4
DRS_338_120	B	C	BH9	3	38	1,20	3,6	140°	0,04	T06
DRS_338_125	B	C	BH9	3	38	1,25	3,8	140°	0,04	M1,6   0-80 UNF
DRS_338_145	B	C	BH9	3	38	1,45	4,4	140°	0,04	M1,8
DRS_338_150	B	C	BH9	3	38	1,50	4,5	140°	0,04	1-64 UNC   1-72 UNF   SW1
DRS_338_160	B	C	BH9	3	38	1,60	4,8	140°	0,04	M2,0
DRS_338_165	B	C	BH9	3	38	1,65	5,0	140°	0,04	T08
DRS_338_175	B	C	BH9	3	38	1,75	5,3	140°	0,04	M2,2   2-56 UNC
DRS_338_190	B	C	BH9	3	38	1,90	5,7	140°	0,04	M2,3   2-64 UNF
DRS_338_195	B	C	BH9	3	38	1,95	5,9	140°	0,04	T10
DRS_338_200	B	C	BH9	3	38	2,00	6,0	140°	0,04	SW2
DRS_338_205	B	C	BH9	3	38	2,05	6,2	140°	0,04	M2,5   3-48 UNC
DRS_338_215	B	C	BH9	3	38	2,15	6,5	140°	0,04	3-56 UNF
DRS_338_230	B	C	BH9	3	38	2,30	6,9	140°	0,04	4-40 UNC   T15
DRS_338_240	B	C	BH9	3	38	2,40	7,2	140°	0,04	4-48 UNF
DRS_338_250	B	C	BH9	3	38	2,50	7,5	140°	0,04	M3,0   SW2,5
DRS_338_260	B	C	BH9	3	38	2,60	7,8	140°	0,04	5-40 UNC
DRS_338_270	B	C	BH9	3	38	2,70	8,1	140°	0,05	5-44 UNF
DRS_338_275	B	C	BH9	3	38	2,75	8,3	140°	0,05	6-32 UNC   T20
DRS_338_280	B	C	BH9	3	38	2,80	8,4	140°	0,05	
DRS_442_290	B	C	BH9	4	42	2,90	8,7	140°	0,05	M3,5   6-40 UNF
DRS_442_300	B	C	BH9	4	42	3,00	9,0	140°	0,05	SW3
DRS_442_315	B	C	BH9	4	42	3,15	9,5	140°	0,05	T25
DRS_442_330	B	C	BH9	4	42	3,30	9,9	140°	0,05	M4,0
DRS_442_340	B	C	BH9	4	42	3,40	10,2	140°	0,05	8-32 UNC
DRS_442_350	B	C	BH9	4	42	3,50	10,5	140°	0,05	8-36 UNF   SW3,5
DRS_442_370	B	C	BH9	4	42	3,70	11,1	140°	0,05	M4,5
DRS_650_390	B	C	BH9	6	50	3,90	11,7	140°	0,06	T30
DRS_650_400	B	C	BH9	6	50	4,00	12,0	140°	0,06	SW4
DRS_650_410	B	C	BH9	6	50	4,10	12,3	140°	0,06	10-32 UNF
DRS_650_425	B	C	BH9	6	50	4,25	12,8	140°	0,06	M5,0
DRS_650_450	B	C	BH9	6	50	4,50	13,5	140°	0,06	
DRS_650_470	B	C	BH9	6	50	4,70	14,1	140°	0,06	T40
DRS_650_500	B	C	BH9	6	50	5,00	15,0	140°	0,06	M6,0   SW5
DRS_650_600	B	C	BH9	6	50	6,00	18,0	140°	0,06	M7,0   SW6

Rotierendes VHM-Werkzeug zur Herstellung einer Präzisionsbohrung mit nichtschneidendem Übergang zum Schaftdurchmesser.  
 Rotating carbide tool for producing precision bores with non-cutting transition to shaft diameter.  
 Outil rotatif en carbure pour la réalisation de perçage de précision avec la partie étagée vers la queue non coupante.



**Merkmale:**

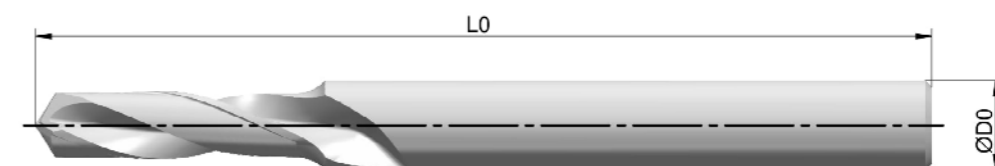
- abgestimmt auf den Kerndurchmesser metrischer Gewinde
- sehr kleine Querschneide für punktgenaue Zentrierung
- kurze Version

**Features:**

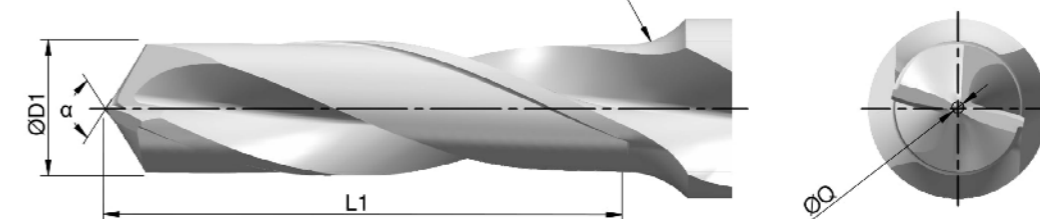
- adapted to the corediameter of metric threads
- very low cross-cutting required for precise centering
- short version

**Caractéristiques:**

- adapté au diamètre de noyau de filetages métriques
- lame transversale très petite pour un centrage précis
- version court



Radiusauslauf nicht schneidend  
 Radius runout not cutting  
 Le faux-ronde du rayon ne coupe pas



Artikelnummer | Item Number | Numéro d'article:  
**DRS\_XXX\_XXX\_ B/C/BH9**  
 Beispiel | Example | Exemple:  
 DRS\_338\_050\_B

Typ	P	M	N	S	H	O	Sonderbeschichtungen auf Anfrage möglich (☎119)
blank (B)	○	○	●	●	-	●	
TiAlN (C)	●	●	○	○	○	-	
AlTiSiN (BH9)	○	○	-	●	●	-	customized coatings available (☎119)
○ = möglicher Einsatz   suitable   possible							revêtements spéciaux sur demande (☎119)
● = empfohlener Einsatz   recommended   utilisation recommandée							
- = nicht geeignet   not suitable   pas recommandée							





# HOCHLEISTUNGS-BOHRER (LANG) HIGH-PERFORMANCE DRILL (LONG) FORET HAUTE PERFORMANCE (LONG)

Code				ØD0	L0	ØD1	L1	Alpha	ØQ	for
DRL_338_050	B	C	BH9	3	38	0,50	3,0	140°	0,03	
DRL_338_065	B	C	BH9	3	38	0,65	3,9	140°	0,03	T02
DRL_338_075	B	C	BH9	3	38	0,75	4,5	140°	0,03	M1,0   T03
DRL_338_085	B	C	BH9	3	38	0,85	5,1	140°	0,03	M1,1
DRL_338_095	B	C	BH9	3	38	0,95	5,7	140°	0,03	M1,2
DRL_338_100	B	C	BH9	3	38	1,00	6,0	140°	0,04	SW1   T05
DRL_338_110	B	C	BH9	3	38	1,10	6,6	140°	0,04	M1,4
DRL_338_120	B	C	BH9	3	38	1,20	7,2	140°	0,04	T06
DRL_338_125	B	C	BH9	3	38	1,25	7,5	140°	0,04	M1,6   0-80 UNF
DRL_338_145	B	C	BH9	3	38	1,45	8,7	140°	0,04	M1,8
DRL_338_150	B	C	BH9	3	38	1,50	9,0	140°	0,04	1-64 UNC   1-72 UNF   SW1
DRL_338_160	B	C	BH9	3	38	1,60	9,6	140°	0,04	M2,0
DRL_338_165	B	C	BH9	3	38	1,65	9,9	140°	0,04	T08
DRL_338_175	B	C	BH9	3	38	1,75	10,5	140°	0,04	M2,2   2-056 UNC
DRL_338_190	B	C	BH9	3	38	1,90	11,4	140°	0,04	M2,3   2-64 UNF
DRL_338_195	B	C	BH9	3	38	1,95	11,7	140°	0,04	T10
DRL_338_200	B	C	BH9	3	38	2,00	12,0	140°	0,04	SW2
DRL_338_205	B	C	BH9	3	38	2,05	12,3	140°	0,04	M2,5   3-48 UNC
DRL_338_215	B	C	BH9	3	38	2,15	12,9	140°	0,04	3-56 UNF
DRL_338_230	B	C	BH9	3	38	2,30	13,8	140°	0,04	4-40 UNC   T15
DRL_338_240	B	C	BH9	3	38	2,40	14,4	140°	0,04	4-48 UNF
DRL_338_250	B	C	BH9	3	38	2,50	15,0	140°	0,04	M3,0   SW2,5
DRL_338_260	B	C	BH9	3	38	2,60	15,6	140°	0,04	5-40 UNC
DRL_338_270	B	C	BH9	3	38	2,70	16,2	140°	0,05	5-44 UNF
DRL_338_275	B	C	BH9	3	38	2,75	16,5	140°	0,05	6-32 UNC   T20
DRL_338_280	B	C	BH9	3	38	2,80	16,8	140°	0,05	
DRL_442_290	B	C	BH9	4	42	2,90	17,4	140°	0,05	M3,5   6-40 UNF
DRL_442_300	B	C	BH9	4	42	3,00	18,0	140°	0,05	SW3
DRL_442_315	B	C	BH9	4	42	3,15	18,9	140°	0,05	T25
DRL_442_330	B	C	BH9	4	42	3,30	19,8	140°	0,05	M4,0
DRL_442_340	B	C	BH9	4	42	3,40	20,4	140°	0,05	8-32 UNC
DRL_442_350	B	C	BH9	4	42	3,50	21,0	140°	0,05	8-36 UNF   SW3,5
DRL_442_370	B	C	BH9	4	42	3,70	22,2	140°	0,05	M4,5
DRL_650_390	B	C	BH9	6	50	3,90	23,4	140°	0,06	T30
DRL_650_400	B	C	BH9	6	50	4,00	24,0	140°	0,06	SW4
DRL_650_410	B	C	BH9	6	50	4,10	24,6	140°	0,06	10-32 UNF
DRL_650_425	B	C	BH9	6	50	4,25	25,5	140°	0,06	M5,0
DRL_650_450	B	C	BH9	6	50	4,50	27,0	140°	0,06	
DRL_650_470	B	C	BH9	6	50	4,70	28,2	140°	0,06	T40
DRL_650_500	B	C	BH9	6	50	5,00	30,0	140°	0,06	M6,0   SW5
DRL_660_600	B	C	BH9	6	60	6,00	36,0	140°	0,06	M7,0   SW6

Artikelnummer | Item Number | Numéro d'article:

DRL\_XXX\_XXX\_ B/C/BH9

Beispiel | Example | Exemple:  
DRL\_338\_050\_B

Typ	P	M	N	S	H	O	Sonderbeschichtungen auf Anfrage möglich (☎119)
blank (B)	○	○	●	●	-	●	
TiAlN (C)	●	●	○	○	○	-	
AlTiSiN (BH9)	○	○	-	●	●	-	customized coatings available (☎119)
○ = möglicher Einsatz   suitable   possible							revêtements spéciaux sur demande (☎119)
● = empfohlener Einsatz   recommended   utilisation recommandée							
- = nicht geeignet   not suitable   pas recommandée							

Rotierendes VHM-Werkzeug zur Herstellung einer Präzisionsbohrung mit nichtschneidendem Übergang zum Schaftdurchmesser.  
Rotating carbide tool for producing precision bores with non-cutting transition to shaft diameter.  
Outil rotatif en carbure pour la réalisation de perçage de précision avec la partie étagée vers la queue non coupante.



#### Merkmale:

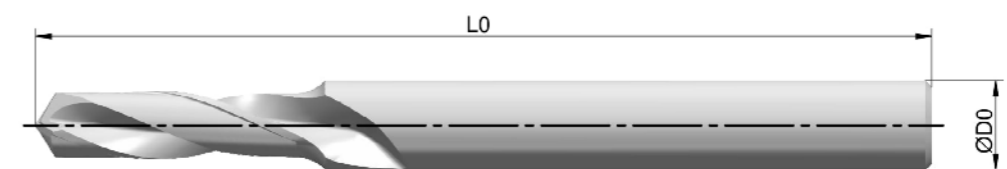
- abgestimmt auf den Kerndurchmesser metrischer Gewinde
- sehr kleine Querschneide für punktgenaue Zentrierung
- lange Version

#### Features:

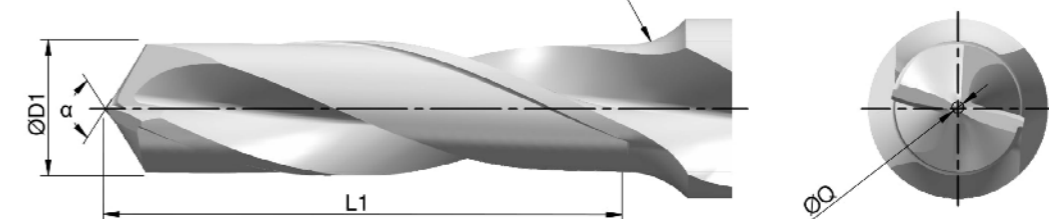
- adapted to the corediameter of metric threads
- very low cross-cutting required for precise centering
- long version

#### Caractéristiques:

- adapté au diamètre de noyau de filetages métriques
- lame transversale très petite pour un centrage précis
- version long



Radiusauslauf nicht schneidend  
Radius runout not cutting  
Le faux-ronde du rayon ne coupe pas

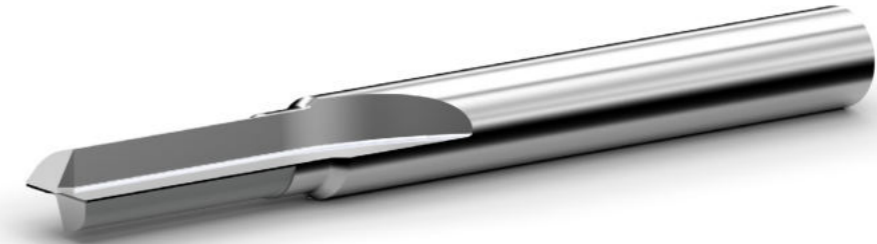




**PRÄZISIONS-AUSBOHRWERKZEUG**  
**PRECISION BORING-TOOL**  
**OUTIL DE PERÇAGE DE PRÉCISION**

Code				ØD0	L0	D1
DRB 338 ...	B	C	BH9	3	38	kundenspezifisch   customized   personnalisé
DRB 442 ...	B	C	BH9	4	42	kundenspezifisch   customized   personnalisé
DRB 650 ...	B	C	BH9	6	50	kundenspezifisch   customized   personnalisé

Rotierendes VHM-Werkzeug mit vier Führungsfasen zur Herstellung präziser Bohrungen.  
 Rotating carbide tool with four guide chamfers to produce highly accurate bores.  
 Outil rotatif en carbure avec quatre chanfreins de guidage pour la réalisation de perçages précis.



**Merkmale:**

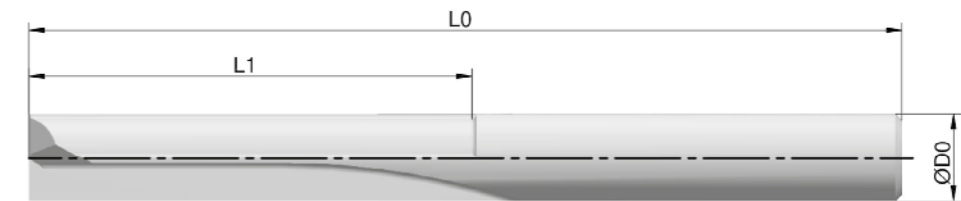
- für zylindrische Bohrungen mit hoher Geradheit

**Features:**

- for cylindrical bores with high degree of straightness

**Caractéristiques:**

- pour perçages cylindriques très rectilignes



Artikelnummer | Item Number | Numéro d'article:  
**DRB\_XXX\_...\_ B/C/BH9**  
 Beispiel | Example | Exemple:  
 DRB\_338\_...\_B

Typ	P	M	N	S	H	O	
blank (B)	○	○	●	●	-	●	Sonderbeschichtungen auf Anfrage möglich (☎119)
TiAlN (C)	●	●	○	○	○	-	
AlTiSiN (BH9)	○	○	-	●	●	-	customized coatings available (☎119)
○ = möglicher Einsatz   suitable   possible							revêtements spéciaux sur demande (☎119)
● = empfohlener Einsatz   recommended   utilisation recommandée							
- = nicht geeignet   not suitable   pas recommandée							

PRÄZISIONS-SENKWERKZEUG  
PRECISION COUNTERBORE  
FORET ALÉSEUR

Code				ØD0	L0	D1
DRC 338 ...	B	C	BH9	3	38	kundenspezifisch   customized   personnalisé
DRC 442 ...	B	C	BH9	4	42	kundenspezifisch   customized   personnalisé
DRC 650 ...	B	C	BH9	6	50	kundenspezifisch   customized   personnalisé

Rotierendes VHM-Werkzeug zur Erzeugung präziser Senkungen.  
Rotating carbide tool for producing highly precise counterbores.  
Outil rotatif en carbure pour générer des lamages précis.



**Merkmale:**

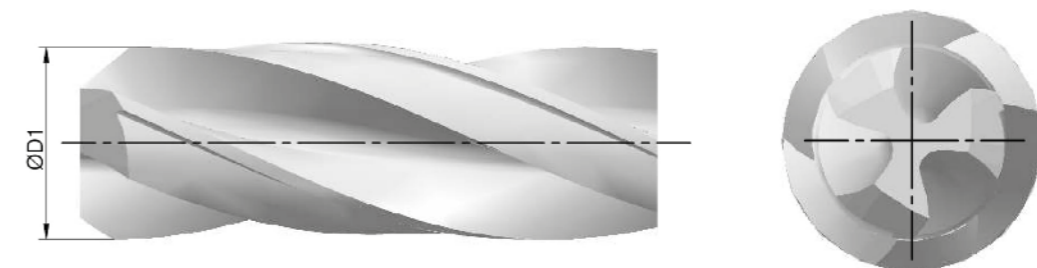
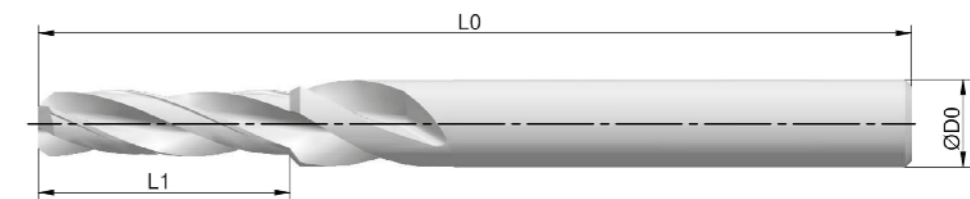
- zur Nachbearbeitung von Bohrungen
- Verbesserung der Geometrie und Oberfläche

**Features:**

- suitable for bore reworking
- improves geometry and surface

**Caractéristiques:**

- pour la finition de perçages
- amélioration de la géométrie et de la surface



Artikelnummer | Item Number | Numéro d'article:

DRC\_XXX\_...\_ B/C/BH9

Beispiel | Example | Exemple:  
DRC\_338\_...\_B

Typ	P	M	N	S	H	O	
blank (B)	○	○	●	●	-	●	Sonderbeschichtungen auf Anfrage möglich (☎119)
TiAlN (C)	●	●	○	○	○	-	
ALTiSiN (BH9)	○	○	-	●	●	-	customized coatings available (☎119)
○ = möglicher Einsatz   suitable   possible							revêtements spéciaux sur demande (☎119)
● = empfohlener Einsatz   recommended   utilisation recommandée							
- = nicht geeignet   not suitable   pas recommandée							

PRÄZISIONS-REIBWERKZEUG  
PRECISION REAMER  
ALÉSOIR DE PRÉCISION

Code				ØD0	L0	D1
DRD 338 ...	B	C	BH9	3	38	kundenspezifisch   customized   personnalisé
DRD 442 ...	B	C	BH9	4	42	kundenspezifisch   customized   personnalisé
DRD 650 ...	B	C	BH9	6	50	kundenspezifisch   customized   personnalisé

Rotierende VHM-Reibahle zur Verbesserung der Oberflächengüte bzw. Form- und Maßgenauigkeit von Bohrungen.  
Rotating carbide tool with four guide chamfers to produce highly accurate bores.  
Outil rotatif en carbure (alésoir) pour améliorer la qualité de surface et aussi la précision de la forme et de la dimension des perçages.



**Merkmale:**

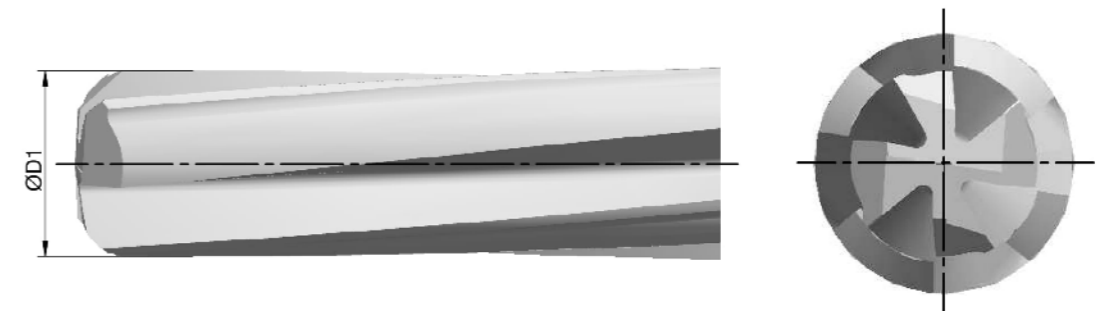
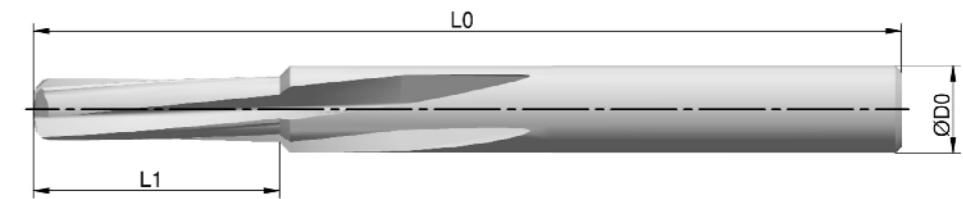
- linksspiralig und rechtsschneidend zur besseren Spanabfuhr nach vorne

**Features:**

- left-hand spiral and right-hand cutting for better forward chip removal

**Caractéristiques:**

- goujure hélicoïdale à gauche et coupe à droite pour une meilleure évacuation du copeau vers l'avant



Artikelnummer | Item Number | Numéro d'article:  
**DRD\_XXX\_...\_B/C/BH9**  
Beispiel | Example | Exemple:  
DRD\_338\_...\_B

Typ	P	M	N	S	H	O	
blank (B)	○	○	●	●	-	●	Sonderbeschichtungen auf Anfrage möglich (☎119)
TiAlN (C)	●	●	○	○	○	-	
AlTiSiN (BH9)	○	○	-	●	●	-	customized coatings available (☎119)
○ = möglicher Einsatz   suitable   possible							revêtements spéciaux sur demande (☎119)
● = empfohlener Einsatz   recommended   utilisation recommandée							
- = nicht geeignet   not suitable   pas recommandée							

# PRÄZISIONS-SACKLOCH-REIBWERKZEUG PRECISION BLIND-HOLE REAMER ALÉSOIR DE PRÉCISION POUR TROUS BORGNES

Code				ØD0	L0	D1
DRE 338 ...	B	C	BH9	3	38	kundenspezifisch   customized   personnalisé
DRE 442 ...	B	C	BH9	4	42	kundenspezifisch   customized   personnalisé
DRE 650 ...	B	C	BH9	6	50	kundenspezifisch   customized   personnalisé

Rotierende VHM-Reibahle zur Verbesserung der Oberflächengüte bzw. Form- und Maßgenauigkeit von Sacklöchern.  
Rotating carbide tool (reamer) to improve surface quality, as well as shape and dimensional accuracy of blind-holes.  
Outil rotatif en carbure (alésoir) pour améliorer la qualité de et aussi la précision de la forme et de la dimension des trous borgnes.

**Merkmale:**

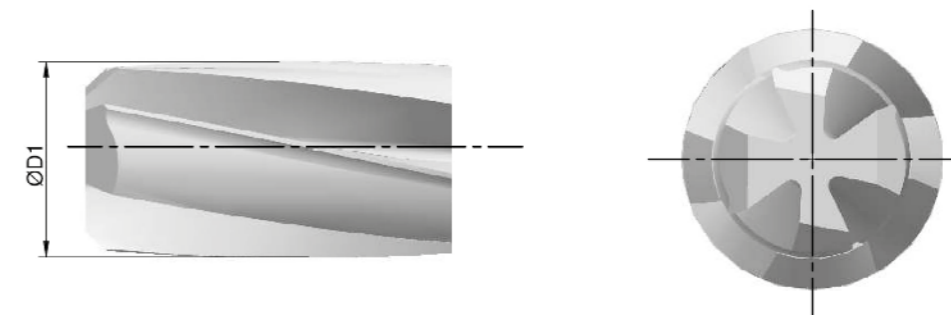
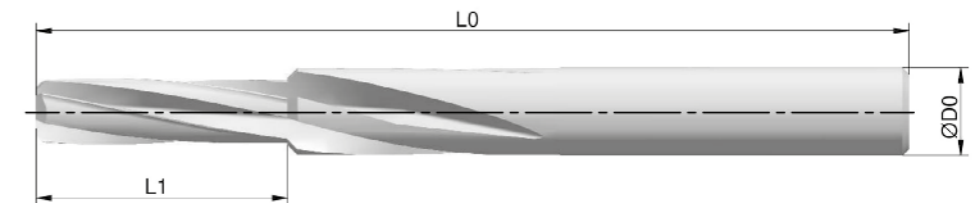
- rechtsspiralig und rechtsschneidend zur besseren Spanabfuhr nach hinten.

**Features:**

- right-hand spiral and right-hand cutting for better inwards chip removal

**Caractéristiques:**

- goujure hélicoïdale à droite et coupe à droite pour une meilleure évacuation du copeau vers l'arrière



Artikelnummer | Item Number | Numéro d'article:

DRE\_XXX\_...\_ B/C/BH9

Beispiel | Example | Exemple:  
DRE\_338\_...\_B

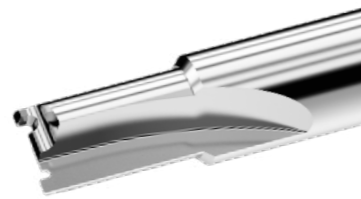
Typ	P	M	N	S	H	O	
blank (B)	○	○	●	●	-	●	Sonderbeschichtungen auf Anfrage möglich (☎119)
TiAlN (C)	●	●	○	○	○	-	
ALTiSiN (BH9)	○	○	-	●	●	-	customized coatings available (☎119)
○ = möglicher Einsatz   suitable   possible							revêtements spéciaux sur demande (☎119)
● = empfohlener Einsatz   recommended   utilisation recommandée							
- = nicht geeignet   not suitable   pas recommandée							

**VERSCHIEDENES  
DIVERS  
DIVERS / OUTILS SPÉCIAUX**

**KEGELSENKER**  
COUNTER SINKS  
FRAISES À CHANFREINER



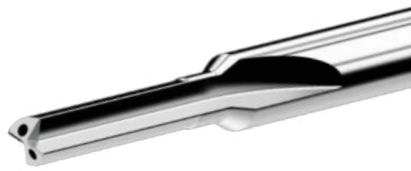
**PROFILSENKER**  
PROFILED SINKS  
FRAISES À PROFILER



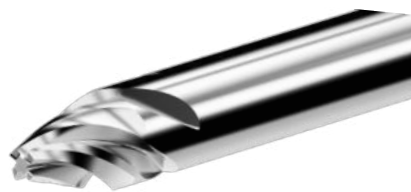
**KRONENSENKER**  
CROWN SINKS  
FORETS ALÉSEURS



**STIRN-REIBWERKZEUGE**  
FRONT REAMERS  
ALÉSOIRS CYLINDRIQUES



**KEGEL-REIBWERKZEUGE**  
CONE REAMERS  
ALÉSOIRS CONIQUES



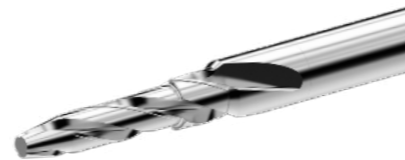
**GEWEHRLAUFBOHRER**  
BARREL DRILL  
MÈCHES À FUSIL



**KANONENBOHRER**  
GUN DRILLS  
MÈCHES À CANON



**PROFIL-REIBWERKZEUGE**  
PROFILED REAMERS  
ALÉSOIRS PROFILÉS



Sämtliche Geschäftsprozesse werden durch ein zertifiziertes Qualitätsmanagementsystem nach DIN EN ISO 9001 überprüft und kontinuierlich verbessert.

All business processes are reviewed by a certified quality management system according to DIN EN ISO 9001 and are continuously improved.

Tous les processus opérationnels sont vérifiés et continuellement améliorés par un système de gestion de la qualité certifié selon la norme DIN EN ISO 9001.



GEWINDEWIRBLER (VERSTÄRKT, VOLLPROFIL)  
 THREAD WHIRLER (REINFORCED, SOLID PROFILE)  
 TOURBILLONNEUR (REINFORCÉE, PROFIL PLEIN)

Code				ØD0	L0	M	P	ØD1	ØD2	L1
WHA_338_010_025	B	C	BH9	3	38	1,0	0,25	0,83	0,41	2,3
WHA_338_012_025	B	C	BH9	3	38	1,2	0,25	1,03	0,61	2,8
WHA_338_014_030	B	C	BH9	3	38	1,4	0,30	1,21	0,73	3,2
WHA_338_016_035	B	C	BH9	3	38	1,6	0,35	1,39	0,88	3,7
WHA_338_018_035	B	C	BH9	3	38	1,8	0,35	1,59	1,08	4,1
WHA_338_020_040	B	C	BH9	3	38	2,0	0,40	1,76	1,19	4,6
WHA_338_022_045	B	C	BH9	3	38	2,2	0,45	1,94	1,31	5,1
WHA_338_023_040	B	C	BH9	3	38	2,3	0,40	2,06	1,49	5,3

kurz | short | court

Code				ØD0	L0	M	P	ØD1	ØD2	L1
WHB_338_010_025	B	C	BH9	3	38	1,0	0,25	0,83	0,41	4,6
WHB_338_012_025	B	C	BH9	3	38	1,2	0,25	1,03	0,61	5,5
WHB_338_014_030	B	C	BH9	3	38	1,4	0,30	1,21	0,73	6,4
WHB_338_016_035	B	C	BH9	3	38	1,6	0,35	1,39	0,88	7,4
WHB_338_018_035	B	C	BH9	3	38	1,8	0,35	1,59	1,08	8,3
WHB_338_020_040	B	C	BH9	3	38	2,0	0,40	1,76	1,19	9,2
WHB_338_022_045	B	C	BH9	3	38	2,2	0,45	1,94	1,31	10,1
WHB_338_023_040	B	C	BH9	3	38	2,3	0,40	2,06	1,49	10,6

lang | long | long

Artikelnummer | Item Number | Numéro d'article:  
 WHA\_XXX\_XXX\_XXX\_B/C/BH9  
 Beispiel | Example | Exemple:  
 WHA\_338\_010\_025\_B

Typ	P	M	N	S	H	O	Sonderbeschichtungen auf Anfrage möglich (☐119)
blank (B)	○	○	●	●	-	●	
TiAlN (C)	●	●	○	○	○	-	
AlTiSiN (BH9)	○	○	-	●	●	-	customized coatings available (☐119)
○ = möglicher Einsatz   suitable   possible							revêtements spéciaux sur demande (☐119)
● = empfohlener Einsatz   recommended   utilisation recommandée							
- = nicht geeignet   not suitable   pas recommandée							

Rotierendes VHM-Werkzeug mit verstärktem Hals zur Herstellung eines metrischen Gewindes als Vollprofil mit zwei Zahnreihen.  
 Rotating carbide tool with reinforced neck for producing a metric thread as a solid profile with two rows of teeth.  
 Outil rotatif en carbure à queue renforcée pour la réalisation d'un filetage métrique comme profil plein avec deux rangées de dents.



**Merkmale:**

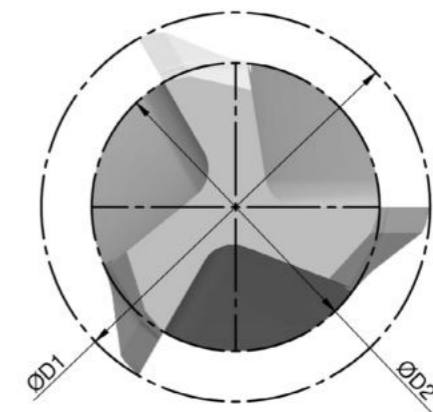
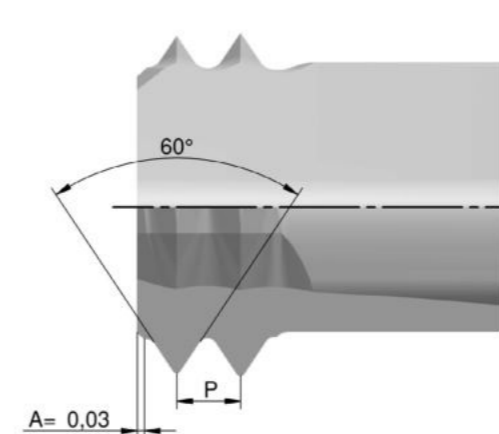
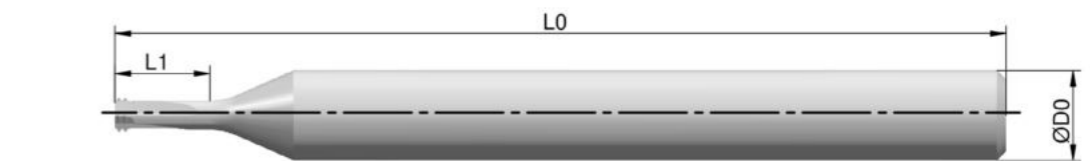
- verstärkter Hals für höhere Stabilität
- größerer Werkzeugflugkreis als der Kerndurchmesser eines metrischen Gewindes
- Arbeitsrichtung von außen nach innen (axial)
- gratfreie Gewinde durch Vollprofilgeometrie

**Features:**

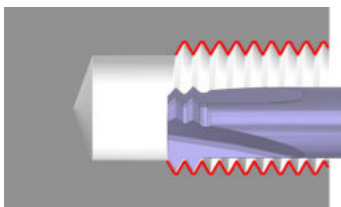
- reinforced neck for greater stability
- greater tool flying cycle as the core diameter of a metric thread
- inward working direction (axial)
- burr-free thread due to solid profile geometry

**Caractéristiques:**

- queue renforcée pour plus de stabilité
- périmètre de révolution d'outil plus grand que le diamètre de noyau d'un filetage métrique
- sens d'usinage de l'extérieur vers l'intérieur (axial)
- filetage sans bavure grâce à la géométrie du profil solide



← = Arbeitsrichtung | working direction | direction de travail



**GEWINDEWIRBLER (VOLLPROFIL)  
THREAD WHIRLER (SOLID PROFILE)  
TOURBILLONNEUR (PROFIL PLEIN)**

Code				ØD0	L0	M	P	ØD1	ØD2	L1
WHS_338_010_025	B	C	BH9	3	38	1,0	0,25	0,64	0,23	2,3
WHS_338_012_025	B	C	BH9	3	38	1,2	0,25	0,84	0,43	2,8
WHS_338_014_030	B	C	BH9	3	38	1,4	0,30	0,98	0,51	3,2
WHS_338_016_035	B	C	BH9	3	38	1,6	0,35	1,12	0,62	3,7
WHS_338_018_035	B	C	BH9	3	38	1,8	0,35	1,32	0,82	4,1
WHS_338_020_040	B	C	BH9	3	38	2,0	0,40	1,46	0,90	4,6
WHS_338_022_045	B	C	BH9	3	38	2,2	0,45	1,60	0,98	5,1
WHS_338_023_040	B	C	BH9	3	38	2,3	0,40	1,76	1,20	5,3
WHS_338_025_045	B	C	BH9	3	38	2,5	0,45	1,90	1,28	5,8
WHS_338_030_050	B	C	BH9	3	38	3,0	0,50	2,34	1,67	6,9
WHS_338_035_060	B	C	BH9	3	38	3,5	0,60	2,71	1,93	8,1
WHS_442_040_070	B	C	BH9	4	42	4,0	0,70	3,09	2,17	9,2
WHS_442_045_075	B	C	BH9	4	42	4,5	0,75	3,53	2,55	10,4
WHS_442_050_080	B	C	BH9	4	42	5,0	0,80	3,97	2,93	11,5

kurz | short | court

Code				ØD0	L0	M	P	ØD1	ØD2	L1
WHL_338_010_025	B	C	BH9	3	38	1,0	0,25	0,64	0,23	4,6
WHL_338_012_025	B	C	BH9	3	38	1,2	0,25	0,84	0,43	5,5
WHL_338_014_030	B	C	BH9	3	38	1,4	0,30	0,98	0,51	6,4
WHL_338_016_035	B	C	BH9	3	38	1,6	0,35	1,12	0,62	7,4
WHL_338_018_035	B	C	BH9	3	38	1,8	0,35	1,32	0,82	8,3
WHL_338_020_040	B	C	BH9	3	38	2,0	0,40	1,46	0,90	9,2
WHL_338_022_045	B	C	BH9	3	38	2,2	0,45	1,60	0,98	10,1
WHL_338_023_040	B	C	BH9	3	38	2,3	0,40	1,76	1,20	10,6
WHL_338_025_045	B	C	BH9	3	38	2,5	0,45	1,90	1,28	11,5
WHL_338_030_050	B	C	BH9	3	38	3,0	0,50	2,34	1,67	13,8
WHL_338_035_060	B	C	BH9	3	38	3,5	0,60	2,71	1,93	16,1
WHL_442_040_070	B	C	BH9	4	42	4,0	0,70	3,09	2,17	18,4
WHL_442_045_075	B	C	BH9	4	42	4,5	0,75	3,53	2,55	20,7
WHL_442_050_080	B	C	BH9	4	42	5,0	0,80	3,97	2,93	23,0

lang | long | long

Artikelnummer | Item Number | Numéro d'article:  
**WHS\_XXX\_XXX\_XXX\_B/C/BH9**  
 Beispiel | Example | Exemple:  
**WHS\_338\_010\_025\_B**

Typ	P	M	N	S	H	O	Sonderbeschichtungen auf Anfrage möglich (☎119)
blank (B)	○	○	○	○	-	●	
TiAlN (C)	●	●	○	○	○	-	
AlTiSiN (BH9)	○	○	-	●	●	-	customized coatings available (☎119)
○ = möglicher Einsatz   suitable   possible							revêtements spéciaux sur demande (☎119)
● = empfohlener Einsatz   recommended   utilisation recommandée							
- = nicht geeignet   not suitable   pas recommandée							

Rotierendes VHM-Werkzeug zur Herstellung eines metrischen Gewindes als Vollprofil mit zwei Zahnreihen.  
 Rotating carbide tool for producing a metric thread as a solid profile with two rows of teeth.  
 Outil rotatif en carbure pour la réalisation d'un filetage métrique comme profil plein avec deux rangées de dents.



**Merkmale:**

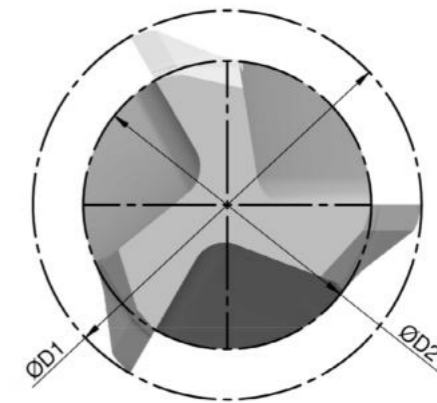
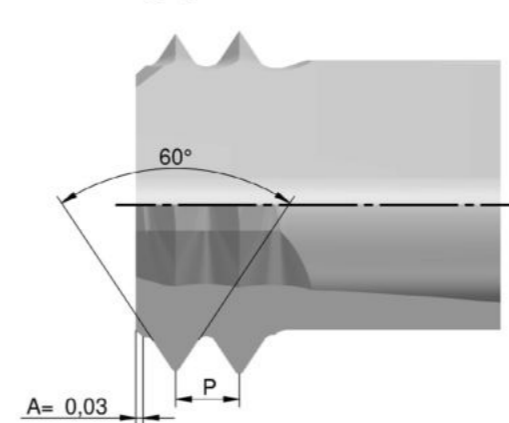
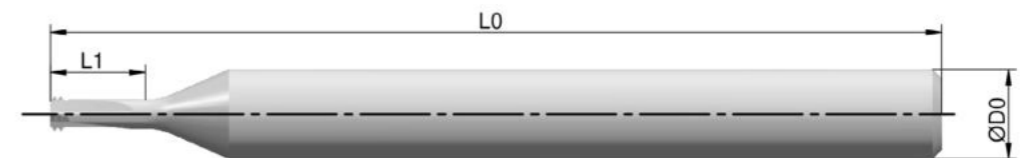
- kleinerer Werkzeugflugkreis als der Kerndurchmesser eines metrischen Gewindes
- Arbeitsrichtung von innen nach außen (axial)
- gratfreie Gewinde durch Vollprofilgeometrie

**Features:**

- smaller tool flying cycle as the core diameter of a metric thread
- outward working direction (axial)
- burr-free thread due to solid profile geometry

**Caractéristiques:**

- périmètre de révolution d'outil plus petit que le diamètre de noyau d'un filetage métrique
- sens d'usinage de l'intérieur vers l'extérieur (axial)
- filetage sans bavure grâce à la géométrie du profil solide



← = Arbeitsrichtung | working direction | direction de travail



GEWINDEWIRBLER MIT SONDERSTEIGUNGEN (KURZ)  
 THREAD WHIRLER WITH SPECIAL PITCHES (SHORT)  
 TOURBILLONNEUR AVEC PAS SPÉCIAUX (COURT)

VOLLPROFIL  
 SOLID PROFILE  
 PROFIL PLEIN

Code				ØD0	L0	M	P	ØD1	ØD2	L1
WHC_338_010_025	B	C	BH9	3	38	1,0	0,25	0,68	0,30	2,5
WHC_338_012_025	B	C	BH9	3	38	1,2	0,25	0,88	0,50	2,7
WHC_338_014_025	B	C	BH9	3	38	1,4	0,25	1,08	0,70	2,9
WHC_338_014_030	B	C	BH9	3	38	1,4	0,30	1,02	0,59	3,2
WHC_338_016_025	B	C	BH9	3	38	1,6	0,25	1,28	0,90	3,1
WHC_338_016_030	B	C	BH9	3	38	1,6	0,30	1,22	0,79	3,4
WHC_338_016_035	B	C	BH9	3	38	1,6	0,35	1,16	0,67	3,7
WHC_338_018_025	B	C	BH9	3	38	1,8	0,25	1,48	1,10	3,3
WHC_338_018_030	B	C	BH9	3	38	1,8	0,30	1,42	0,99	3,6
WHC_338_018_035	B	C	BH9	3	38	1,8	0,35	1,36	0,87	3,9
WHC_338_020_025	B	C	BH9	3	38	2,0	0,25	1,68	1,30	3,5
WHC_338_020_030	B	C	BH9	3	38	2,0	0,30	1,62	1,19	3,8
WHC_338_020_035	B	C	BH9	3	38	2,0	0,35	1,56	1,07	4,1
WHC_338_020_040	B	C	BH9	3	38	2,0	0,40	1,50	0,92	4,4
WHC_338_022_030	B	C	BH9	3	38	2,2	0,30	1,82	1,39	4,0
WHC_338_022_035	B	C	BH9	3	38	2,2	0,35	1,76	1,27	4,3
WHC_338_022_040	B	C	BH9	3	38	2,2	0,40	1,70	1,12	4,6
WHC_338_022_045	B	C	BH9	3	38	2,2	0,45	1,64	1,00	4,9
WHC_338_025_035	B	C	BH9	3	38	2,5	0,35	2,06	1,57	4,6
WHC_338_025_040	B	C	BH9	3	38	2,5	0,40	2,00	1,42	4,9
WHC_338_025_045	B	C	BH9	3	38	2,5	0,45	1,94	1,30	5,2
WHC_338_030_035	B	C	BH9	3	38	3,0	0,35	2,56	2,07	5,1
WHC_338_030_040	B	C	BH9	3	38	3,0	0,40	2,50	1,92	5,4
WHC_338_030_045	B	C	BH9	3	38	3,0	0,45	2,44	1,80	5,7
WHC_338_030_050	B	C	BH9	3	38	3,0	0,50	2,38	1,68	6,0
WHC_338_035_035	B	C	BH9	3	38	3,5	0,35	2,98	2,49	5,5
WHC_338_035_040	B	C	BH9	3	38	3,5	0,40	2,98	2,40	5,9
WHC_338_035_045	B	C	BH9	3	38	3,5	0,45	2,94	2,30	6,2
WHC_338_035_050	B	C	BH9	3	38	3,5	0,50	2,88	2,18	6,5
WHC_442_035_060	B	C	BH9	4	42	3,5	0,60	2,75	1,95	7,1
WHC_442_040_045	B	C	BH9	4	42	4,0	0,45	3,44	2,80	6,7
WHC_442_040_050	B	C	BH9	4	42	4,0	0,50	3,38	2,68	7,0
WHC_442_040_060	B	C	BH9	4	42	4,0	0,60	3,25	2,45	7,6
WHC_442_040_070	B	C	BH9	4	42	4,0	0,70	3,13	2,19	8,2
WHC_442_045_050	B	C	BH9	4	42	4,5	0,50	3,88	3,18	7,5
WHC_442_045_060	B	C	BH9	4	42	4,5	0,60	3,75	2,95	8,1
WHC_442_045_070	B	C	BH9	4	42	4,5	0,70	3,63	2,71	8,7
WHC_442_045_075	B	C	BH9	4	42	4,5	0,75	3,57	2,57	9,0
WHC_442_050_075	B	C	BH9	4	42	5,0	0,75	3,98	2,98	9,4
WHC_442_050_080	B	C	BH9	4	42	5,0	0,80	3,98	2,92	9,8

Artikelnummer | Item Number | Numéro d'article:  
 WHC\_XXX\_XXX\_XXX\_B/C/BH9  
 Beispiel | Example | Exemple:  
 WHC\_338\_010\_025\_B

Typ	P	M	N	S	H	O	
blank (B)	○	○	○	○	-	●	Sonderbeschichtungen auf Anfrage möglich (☎119)
TiAlN (C)	●	●	●	●	○	-	
AlTiSiN (BH9)	○	○	-	●	○	-	customized coatings available (☎119)
○	= möglicher Einsatz   suitable   possible						revêtements spéciaux sur demande (☎119)
●	= empfohlener Einsatz   recommended   utilisation recommandée						
-	= nicht geeignet   not suitable   pas recommandée						

Rotierendes VHM-Werkzeug zur Herstellung eines metrischen Gewindes als Vollprofil mit einer Zahnreihe.  
 Rotating carbide tool for producing metric threads as solid profile with a row of teeth.  
 Outil rotatif en carbure pour la réalisation d'un filetage métrique comme profil plein avec une rangée de dents.



**Merkmale:**

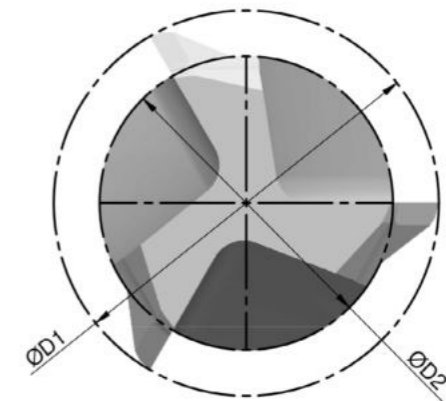
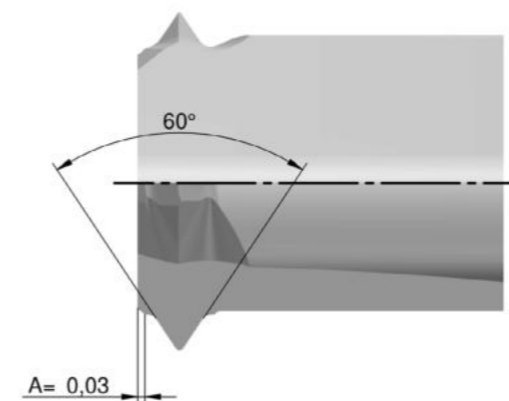
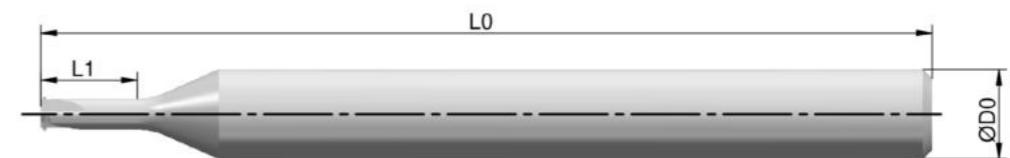
- kleinerer Werkzeugflugkreis als der Kerndurchmesser eines metrischen Gewindes
- Arbeitsrichtung von innen nach außen (axial)
- kurze Version
- gratfreie Gewinde durch Vollprofilgeometrie

**Features:**

- smaller tool flying cycle as the core diameter of a metric thread
- outward working direction (axial)
- short version
- burr-free thread due to solid profile geometry

**Caractéristiques:**

- périmètre de révolution d'outil plus petit que le diamètre de noyau d'un filetage métrique
- sens d'usinage de l'intérieur vers l'extérieur (axial)
- version court
- filetage sans bavure grâce à la géométrie du profil solide



← = Arbeitsrichtung | working direction | direction de travail

GEWINDEWIRBLER MIT SONDERSTEIGUNGEN (LANG)  
 THREAD WHIRLER WITH SPECIAL PITCHES (LONG)  
 TOURBILLONNEUR AVEC PAS SPÉCIAUX (LONG)

VOLLPROFIL  
 SOLID PROFILE  
 PROFIL PLEIN

Code				ØD0	L0	M	P	ØD1	ØD2	L1
WHD_338_010_025	B	C	BH9	3	38	1,0	0,25	0,68	0,30	3,5
WHD_338_012_025	B	C	BH9	3	38	1,2	0,25	0,88	0,50	3,9
WHD_338_014_025	B	C	BH9	3	38	1,4	0,25	1,08	0,70	4,3
WHD_338_014_030	B	C	BH9	3	38	1,4	0,30	1,02	0,59	4,6
WHD_338_016_025	B	C	BH9	3	38	1,6	0,25	1,28	0,90	4,7
WHD_338_016_030	B	C	BH9	3	38	1,6	0,30	1,22	0,79	5,0
WHD_338_016_035	B	C	BH9	3	38	1,6	0,35	1,16	0,67	5,3
WHD_338_018_025	B	C	BH9	3	38	1,8	0,25	1,48	1,10	5,1
WHD_338_018_030	B	C	BH9	3	38	1,8	0,30	1,42	0,99	5,4
WHD_338_018_035	B	C	BH9	3	38	1,8	0,35	1,36	0,87	5,7
WHD_338_020_025	B	C	BH9	3	38	2,0	0,25	1,68	1,30	5,5
WHD_338_020_030	B	C	BH9	3	38	2,0	0,30	1,62	1,19	5,8
WHD_338_020_035	B	C	BH9	3	38	2,0	0,35	1,56	1,07	6,1
WHD_338_020_040	B	C	BH9	3	38	2,0	0,40	1,50	0,92	6,4
WHD_338_022_030	B	C	BH9	3	38	2,2	0,30	1,82	1,39	6,2
WHD_338_022_035	B	C	BH9	3	38	2,2	0,35	1,76	1,27	6,5
WHD_338_022_040	B	C	BH9	3	38	2,2	0,40	1,70	1,12	6,8
WHD_338_022_045	B	C	BH9	3	38	2,2	0,45	1,64	1,00	7,1
WHD_338_025_035	B	C	BH9	3	38	2,5	0,35	2,06	1,57	7,1
WHD_338_025_040	B	C	BH9	3	38	2,5	0,40	2,00	1,42	7,4
WHD_338_025_045	B	C	BH9	3	38	2,5	0,45	1,94	1,30	7,7
WHD_338_030_035	B	C	BH9	3	38	3,0	0,35	2,56	2,07	8,1
WHD_338_030_040	B	C	BH9	3	38	3,0	0,40	2,50	1,92	8,4
WHD_338_030_045	B	C	BH9	3	38	3,0	0,45	2,44	1,80	8,7
WHD_338_030_050	B	C	BH9	3	38	3,0	0,50	2,38	1,68	9,0
WHD_338_035_035	B	C	BH9	3	38	3,5	0,35	2,98	2,49	9,1
WHD_338_035_040	B	C	BH9	3	38	3,5	0,40	2,98	2,40	9,4
WHD_338_035_045	B	C	BH9	3	38	3,5	0,45	2,94	2,30	9,7
WHD_338_035_050	B	C	BH9	3	38	3,5	0,50	2,88	2,18	10,0
WHD_442_035_060	B	C	BH9	4	42	3,5	0,60	2,75	1,95	10,6
WHD_442_040_045	B	C	BH9	4	42	4,0	0,45	3,44	2,80	10,7
WHD_442_040_050	B	C	BH9	4	42	4,0	0,50	3,38	2,68	11,0
WHD_442_040_060	B	C	BH9	4	42	4,0	0,60	3,25	2,45	11,6
WHD_442_040_070	B	C	BH9	4	42	4,0	0,70	3,13	2,19	12,2
WHD_442_045_050	B	C	BH9	4	42	4,5	0,50	3,88	3,18	12,0
WHD_442_045_060	B	C	BH9	4	42	4,5	0,60	3,75	2,95	12,6
WHD_442_045_070	B	C	BH9	4	42	4,5	0,70	3,63	2,71	13,2
WHD_442_045_075	B	C	BH9	4	42	4,5	0,75	3,57	2,57	13,5
WHD_442_050_075	B	C	BH9	4	42	5,0	0,75	3,98	2,98	14,3
WHD_442_050_080	B	C	BH9	4	42	5,0	0,80	3,98	2,92	14,7

Rotierendes VHM-Werkzeug zur Herstellung eines metrischen Gewindes als Vollprofil mit einer Zahnreihe.  
 Rotating carbide tool for producing metric threads as solid profile with a row of teeth.  
 Outil rotatif en carbure pour la réalisation d'un filetage métrique comme profil plein avec une rangée de dents.



**Merkmale:**

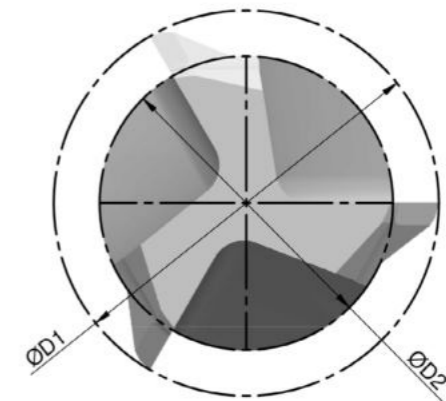
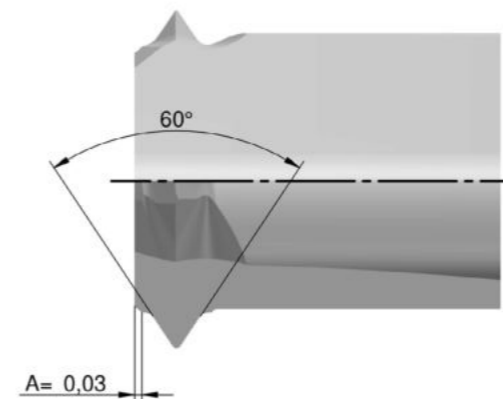
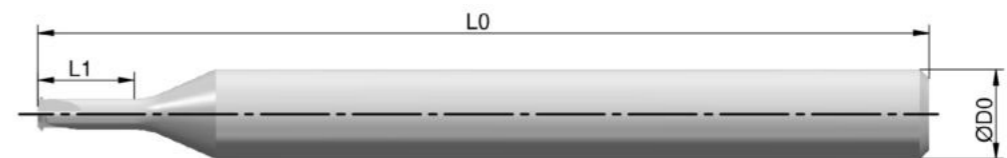
- kleinerer Werkzeugflugkreis als der Kerndurchmesser eines metrischen Gewindes
- Arbeitsrichtung von innen nach außen (axial)
- lange Version
- gratfreie Gewinde durch Vollprofilgeometrie

**Features:**

- smaller tool flying cycle as the core diameter of a metric thread
- outward working direction (axial)
- long design
- burr-free thread due to solid profile geometry

**Caractéristiques:**

- périmètre de révolution d'outil plus petit que le diamètre de noyau d'un filetage métrique
- sens d'usinage de l'intérieur vers l'extérieur (axial)
- forme long
- filetage sans bavure grâce à la géométrie du profil solide



← = Arbeitsrichtung | working direction | direction de travail

Artikelnummer | Item Number | Numéro d'article:  
 WHD\_XXX\_XXX\_XXX\_B/C/BH9  
 Beispiel | Example | Exemple:  
 WHD\_338\_010\_025\_B

Typ	P	M	N	S	H	O	
blank (B)	○	○	○	○	-	●	Sonderbeschichtungen auf Anfrage möglich (☎119)
TiAlN (C)	●	●	●	●	○	-	
AlTiSiN (BH9)	○	○	-	●	○	-	customized coatings available (☎119)
○	= möglicher Einsatz   suitable   possible						revêtements spéciaux sur demande (☎119)
●	= empfohlener Einsatz   recommended   utilisation recommandée						
-	= nicht geeignet   not suitable   pas recommandée						

GEWINDEWIRBLER UNC/UNF (VOLLPROFIL)  
 THREAD WHIRLER UNC/UNF (SOLID PROFILE)  
 TOURBILLONNEUR UNC/UNF (PROFIL PLEIN)

Code				ØD0	L0	ANSI B1.1	P (G/Zoll)	M	P	ØD1	ØD2	L1
WHC_338_01_64_UNC	B	C	BH9	3	38	1-64	64	1,854	0,400	1,36	0,80	4,2
WHC_338_02_56_UNC	B	C	BH9	3	38	2-56	56	2,184	0,454	1,62	1,00	4,9
WHC_338_03_48_UNC	B	C	BH9	3	38	3-48	48	2,515	0,529	1,86	1,15	5,7
WHC_442_04_40_UNC	B	C	BH9	4	42	4-40	40	2,845	0,635	2,06	1,23	6,7
WHC_442_05_40_UNC	B	C	BH9	4	42	5-40	40	3,175	0,635	2,39	1,56	7,0
WHC_442_06_32_UNC	B	C	BH9	4	42	6-32	32	3,505	0,794	2,52	1,51	8,3
WHC_442_08_32_UNC	B	C	BH9	4	42	8-32	32	4,166	0,794	3,18	2,17	8,9
WHC_338_00_80_UNF	B	C	BH9	3	38	0-80	80	1,524	0,320	1,13	0,66	3,4
WHC_338_01_72_UNF	B	C	BH9	3	38	1-72	72	1,854	0,350	1,41	0,91	4,0
WHC_338_02_64_UNF	B	C	BH9	3	38	2-64	64	2,184	0,397	1,69	1,13	4,6
WHC_338_03_56_UNF	B	C	BH9	3	38	3-56	56	2,515	0,453	1,95	1,33	5,2
WHC_338_04_48_UNF	B	C	BH9	3	38	4-48	48	2,845	0,529	2,19	1,48	6,0
WHC_338_05_44_UNF	B	C	BH9	3	38	5-44	44	3,175	0,577	2,46	1,70	6,6
WHC_442_06_40_UNF	B	C	BH9	4	42	6-40	40	3,505	0,635	2,72	1,89	7,3
WHC_442_08_36_UNF	B	C	BH9	4	42	8-36	36	4,166	0,705	3,29	2,38	8,4
WHC_442_10_32_UNF	B	C	BH9	4	42	10-32	32	4,826	0,794	3,84	2,83	9,6

kurz | short | court

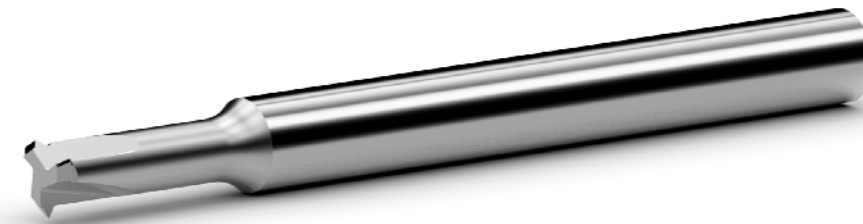
Code				ØD0	L0	ANSI B1.1	P (G/Zoll)	M	P	ØD1	ØD2	L1
WHD_338_01_64_UNC	B	C	BH9	3	38	1-64	64	1,854	0,397	1,36	0,80	6,1
WHD_338_02_56_UNC	B	C	BH9	3	38	2-56	56	2,184	0,454	1,62	1,00	7,1
WHD_338_03_48_UNC	B	C	BH9	3	38	3-48	48	2,515	0,529	1,86	1,15	8,2
WHD_442_04_40_UNC	B	C	BH9	4	42	4-40	40	2,845	0,635	2,06	1,23	9,5
WHD_442_05_40_UNC	B	C	BH9	4	42	5-40	40	3,175	0,635	2,39	1,56	10,2
WHD_442_06_32_UNC	B	C	BH9	4	42	6-32	32	3,505	0,794	2,52	1,51	11,8
WHD_442_08_32_UNC	B	C	BH9	4	42	8-32	32	4,166	0,794	3,18	2,17	13,1
WHD_338_00_80_UNF	B	C	BH9	3	38	0-80	80	1,524	0,317	1,13	0,66	5,0
WHD_338_01_72_UNF	B	C	BH9	3	38	1-72	72	1,854	0,353	1,41	0,91	5,8
WHD_338_02_64_UNF	B	C	BH9	3	38	2-64	64	2,184	0,397	1,69	1,13	6,8
WHD_338_03_56_UNF	B	C	BH9	3	38	3-56	56	2,515	0,453	1,95	1,33	7,7
WHD_338_04_48_UNF	B	C	BH9	3	38	4-48	48	2,845	0,529	2,19	1,48	8,9
WHD_338_05_44_UNF	B	C	BH9	3	38	5-44	44	3,175	0,577	2,46	1,70	9,8
WHD_442_06_40_UNF	B	C	BH9	4	42	6-40	40	3,505	0,635	2,72	1,89	10,8
WHD_442_08_36_UNF	B	C	BH9	4	42	8-36	36	4,166	0,705	3,29	2,38	12,6
WHD_442_10_32_UNF	B	C	BH9	4	42	10-32	32	4,826	0,794	3,84	2,83	14,4

lang | long | long

Artikelnummer | Item Number | Numéro d'article:  
 WHC\_XXX\_XX\_XX\_UNC\_B/C/BH9  
 Beispiel | Example | Exemple:  
 WHC\_338\_01\_64\_UNC\_B

Typ	P	M	N	S	H	O	Sonderbeschichtungen auf Anfrage möglich (☐119)
blank (B)	○	○	○	○	-	●	
TiAlN (C)	●	●	●	●	○	-	
AlTiSiN (BH9)	○	○	-	●	○	-	customized coatings available (☐119)
○ = möglicher Einsatz   suitable   possible							revêtements spéciaux sur demande (☐119)
● = empfohlener Einsatz   recommended   utilisation recommandée							
- = nicht geeignet   not suitable   pas recommandée							

Rotierendes VHM-Werkzeug zur Herstellung amerikanischer UNC/UNF Gewinde als Vollprofil mit einer Zahnreihe.  
 Rotating carbide tool for producing American UNC/UNF thread dimensions as solid profile with one row of teeth.  
 Outil rotatif en carbure pour la réalisation d'un filetage américain UNC/UNF comme profil plein avec une rangée de dents.



**Merkmale:**

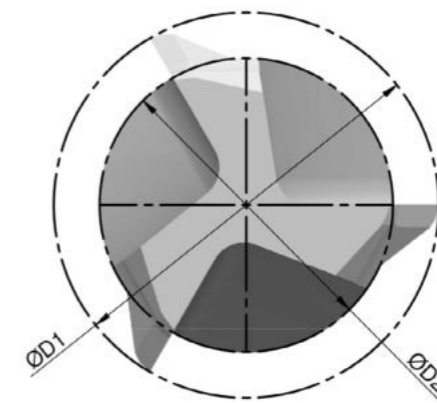
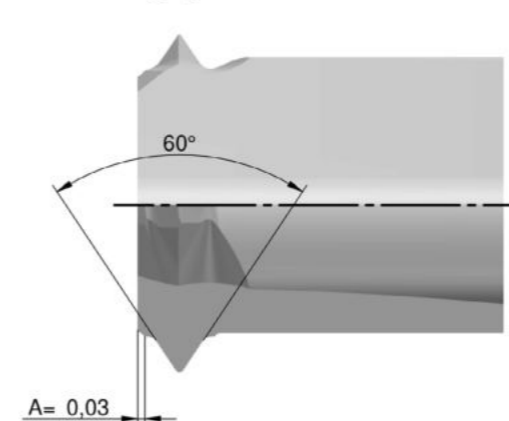
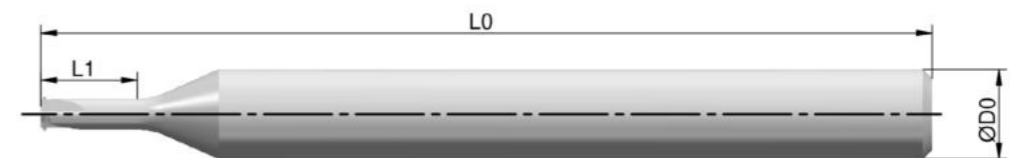
- amerikanische UNC/UNF Gewinde
- kleinerer Werkzeugflugkreis als der Kerndurchmesser eines metrischen Gewindes
- Arbeitsrichtung von innen nach außen (axial)
- gratfreie Gewinde durch Vollprofilgeometrie

**Features:**

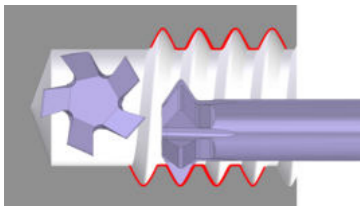
- American UNC/UNF thread dimensions
- smaller tool flying cycle than the core diameter of a metric thread
- outward working direction (axial)
- burr-free thread due to solid profile geometry

**Caractéristiques:**

- dimensions du filetage américain UNC/UNF
- périmètre de révolution d'outil plus petit que le diamètre de noyau d'un filetage métrique
- sens d'usinage de l'intérieur vers l'extérieur (axial)
- filetage sans bavure grâce à la géométrie du profil solide



← = Arbeitsrichtung | working direction | direction de travail



**GEWINDEWIRBLER (TEILPROFIL, MEHRZAHN)**  
**THREAD WHIRLER (PARTIAL THREAD, MULTITOOTH)**  
**TOURBILLONNEUR (PROFIL PARTIEL, PLUSIEURS DENTS)**

Code				ØD0	L0	M	P	ØD1	ØD2	L1	Y
WHN_338_010_025	B	C	BH9	3	38	1,0	0,25	0,68	0,30	2,5	4
WHN_338_012_025	B	C	BH9	3	38	1,2	0,25	0,88	0,50	2,8	4
WHN_338_014_030	B	C	BH9	3	38	1,4	0,30	1,02	0,59	3,2	4
WHN_338_016_035	B	C	BH9	3	38	1,6	0,35	1,16	0,67	3,7	5
WHN_338_018_035	B	C	BH9	3	38	1,8	0,35	1,36	0,87	4,1	5
WHN_338_020_040	B	C	BH9	3	38	2,0	0,40	1,50	0,92	4,6	6
WHN_338_025_045	B	C	BH9	3	38	2,5	0,45	1,94	1,30	5,8	6
WHN_338_030_050	B	C	BH9	3	38	3,0	0,50	2,38	1,68	6,9	6
WHN_442_040_070	B	C	BH9	4	42	4,0	0,70	3,13	2,19	9,2	6
WHN_442_050_080	B	C	BH9	4	42	5,0	0,80	3,98	2,92	11,5	6

Rotierendes VHM-Werkzeug zur Herstellung eines metrischen Gewindes als Teilprofil mit einer Zahnreihe und hoher Zähnezahl.  
 Rotating carbide tool for producing metric threads as partial profile with one row and a high number of teeth.  
 Outil rotatif en carbure pour la réalisation d'un filetage métrique comme profil partiel avec une rangée de dents et un nombre élevé de dents.



**Merkmale:**

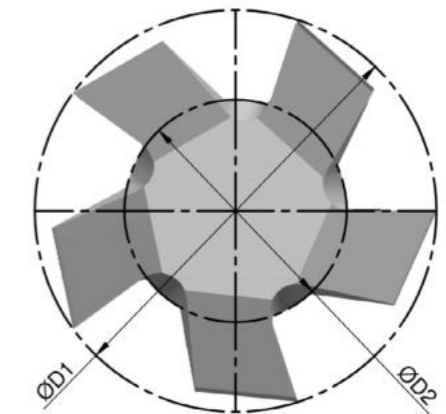
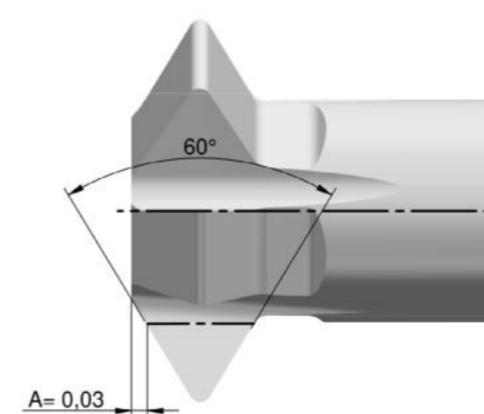
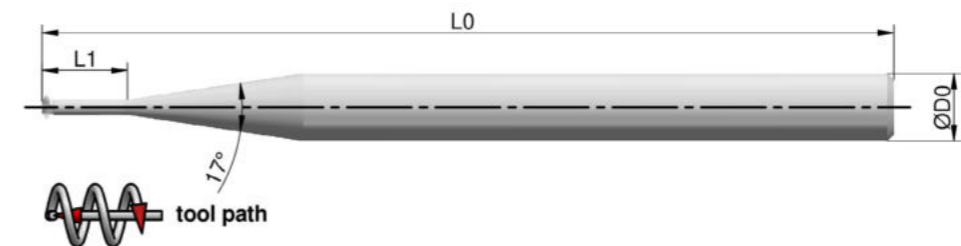
- hohe Standzeit durch verbesserte Geometrie
- mehr Vorschub durch hohe Zähnezahl
- variable Gewindesteigung möglich
- Arbeitsrichtung von innen nach außen (axial)

**Features:**

- long service life due to improved geometry
- more feed through high number of teeth
- variable thread pitches possible
- outward working direction (axial)

**Caractéristiques:**

- longue durée de vie grâce à une géométrie améliorée
- alimentation élevée en raison du nombre élevé de dents
- pas de filet variable possible
- sens d'usinage de l'intérieur vers l'extérieur (axial)



← = Arbeitsrichtung | working direction | direction de travail

Y = Zähnezahl | number of teeth | nombre de dents

Artikelnummer | Item Number | Numéro d'article:  
 WHN\_XXX\_XXX\_XXX\_B/C/BH9  
 Beispiel | Example | Exemple:  
 WHN\_338\_010\_025\_B

Typ	P	M	N	S	H	O	Sonderbeschichtungen auf Anfrage möglich (☎119)
blank (B)	○	○	●	●	-	●	
TiAlN (C)	●	●	○	○	○	-	
AlTiSiN (BH9)	○	○	-	●	●	-	customized coatings available (☎119)
○ = möglicher Einsatz   suitable   possible							revêtements spéciaux sur demande (☎119)
● = empfohlener Einsatz   recommended   utilisation recommandée							
- = nicht geeignet   not suitable   pas recommandée							

**GEWINDEWIRBLER (VOLLPROFIL, MEHRZAHN)**  
**THREAD WHIRLER (SOLID PROFILE, MULTITOOTH)**  
**TOURBILLONNEUR (PROFIL PLEIN, PLUSIEURS DENTS)**

Code				ØD0	L0	M	P	ØD1	ØD2	L1	Y
WHM_338_010_025	B	C	BH9	3	38	1,0	0,25	0,68	0,30	2,5	4
WHM_338_012_025	B	C	BH9	3	38	1,2	0,25	0,88	0,50	2,8	4
WHM_338_014_030	B	C	BH9	3	38	1,4	0,30	1,02	0,59	3,2	4
WHM_338_016_035	B	C	BH9	3	38	1,6	0,35	1,16	0,67	3,7	5
WHM_338_018_035	B	C	BH9	3	38	1,8	0,35	1,36	0,87	4,1	5
WHM_338_020_040	B	C	BH9	3	38	2,0	0,40	1,50	0,92	4,6	6
WHM_338_025_045	B	C	BH9	3	38	2,5	0,45	1,94	1,30	5,8	6
WHM_338_030_050	B	C	BH9	3	38	3,0	0,50	2,38	1,68	6,9	6
WHM_442_040_070	B	C	BH9	4	42	4,0	0,70	3,13	2,19	9,2	6
WHM_442_050_080	B	C	BH9	4	42	5,0	0,80	3,98	2,92	11,5	6

Rotierendes VHM-Werkzeug zur Herstellung eines metrischen Gewindes als Vollprofil mit einer Zahnreihe und hoher Zähnezahl.  
 Rotating carbide tool for producing metric threads as solid profile with one row and a high number of teeth.  
 Outil rotatif en carbure pour la réalisation d'un filetage métrique comme profil complet avec une rangée de dents et un nombre élevé de dents.



**Merkmale:**

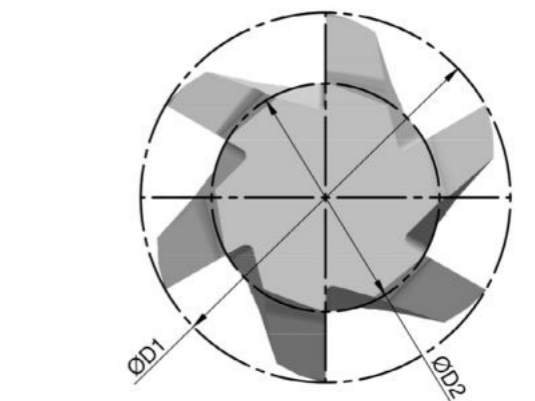
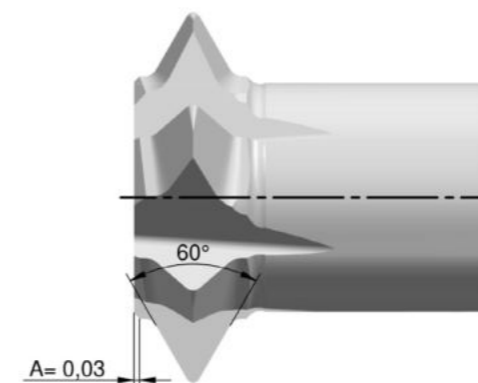
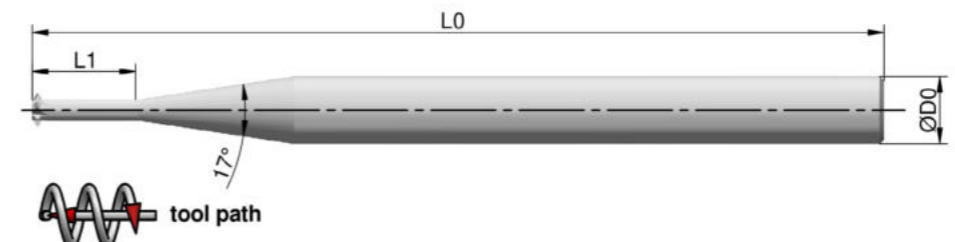
- hohe Standzeit durch verbesserte Geometrie
- mehr Vorschub durch hohe Zähnezahl
- Arbeitsrichtung von innen nach außen (axial)
- gratfreie Gewinde durch Vollprofilgeometrien

**Features:**

- long service life due to improved geometry
- more feed through high number of teeth
- outward working direction (axial)
- burr-free threads due to solid profile

**Caractéristiques:**

- longue durée de vie grâce à une géométrie améliorée
- alimentation élevée en raison du nombre élevé de dents
- sens d'usinage de l'intérieur vers l'extérieur (axial)
- filets sans bavure grâce à des géométries de profils solide



← = Arbeitsrichtung | working direction | direction de travail

Y = Zähnezahl | number of teeth | nombre de dents

Artikelnummer | Item Number | Numéro d'article:  
 WHM\_XXX\_XXX\_XXX\_B/C/BH9

Beispiel | Example | Exemple:  
 WHM\_338\_010\_025\_B

Typ	P	M	N	S	H	O	Sonderbeschichtungen auf Anfrage möglich (☎119)
blank (B)	○	○	●	●	-	●	
TiAlN (C)	●	●	○	○	○	-	
AlTiSiN (BH9)	○	○	-	●	●	-	customized coatings available (☎119)
○ = möglicher Einsatz   suitable   possible							revêtements spéciaux sur demande (☎119)
● = empfohlener Einsatz   recommended   utilisation recommandée							
- = nicht geeignet   not suitable   pas recommandée							

VORWÄRTS-RÜCKWÄRTS-KANTENFRÄSER  
BACK AND FRONT EDGE CHAMFERING MILL  
OUTIL À CHANFREINER AVANT-ARRIÈRE

Code				ØD0	L0	ØD1	T	L3 / H	ØD2	L1
WHX_338_095_014	B	C	BH9	3	38	0,95	0,14	0,178	0,59	2,85
WHX_338_145_022	B	C	BH9	3	38	1,45	0,22	0,272	0,91	4,35
WHX_338_195_029	B	C	BH9	3	38	1,95	0,29	0,366	1,22	5,85
WHX_338_245_037	B	C	BH9	3	38	2,45	0,37	0,459	1,53	7,35
WHX_338_295_044	B	C	BH9	3	38	2,95	0,44	0,553	1,84	8,85
WHX_442_345_052	B	C	BH9	4	42	3,45	0,52	0,647	2,16	10,35
WHX_442_395_059	B	C	BH9	4	42	3,95	0,59	0,741	2,47	11,85
WHX_650_445_067	B	C	BH9	6	50	4,45	0,67	0,834	2,78	13,35
WHX_650_495_074	B	C	BH9	6	50	4,95	0,74	0,928	3,09	14,85
WHX_650_545_082	B	C	BH9	6	50	5,45	0,82	1,022	3,41	16,35
WHX_650_595_089	B	C	BH9	6	50	5,95	0,89	1,116	3,72	17,85

kurz | short | court

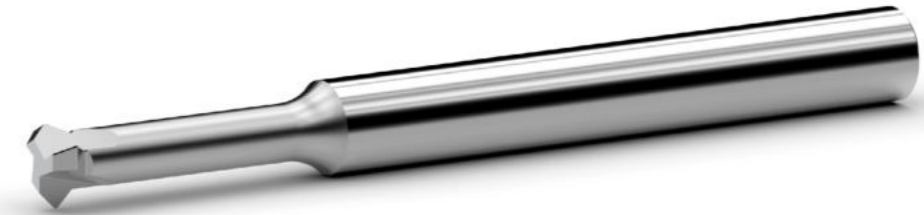
Code				ØD0	L0	ØD1	T	L3 / H	ØD2	L1
WHY_338_095_014	B	C	BH9	3	38	0,95	0,14	0,178	0,59	4,75
WHY_338_145_022	B	C	BH9	3	38	1,45	0,22	0,272	0,91	7,25
WHY_338_195_029	B	C	BH9	3	38	1,95	0,29	0,366	1,22	9,75
WHY_338_245_037	B	C	BH9	3	38	2,45	0,37	0,459	1,53	12,25
WHY_338_295_044	B	C	BH9	3	38	2,95	0,44	0,553	1,84	14,75
WHY_442_345_052	B	C	BH9	4	42	3,45	0,52	0,647	2,16	17,25
WHY_442_395_059	B	C	BH9	4	42	3,95	0,59	0,741	2,47	19,75
WHY_650_445_067	B	C	BH9	6	50	4,45	0,67	0,834	2,78	22,25
WHY_650_495_074	B	C	BH9	6	50	4,95	0,74	0,928	3,09	24,75
WHY_650_545_082	B	C	BH9	6	50	5,45	0,82	1,022	3,41	27,25
WHY_650_595_089	B	C	BH9	6	50	5,95	0,89	1,116	3,72	29,75

lang | long | long

Artikelnummer | Item Number | Numéro d'article:  
WHX\_XXX\_XXX\_XXX\_B/C/BH9  
Beispiel | Example | Exemple:  
WHX\_338\_095\_014\_B

Typ	P	M	N	S	H	O	Sonderbeschichtungen auf Anfrage möglich (☎119)
blank (B)	○	○	●	●	-	●	
TiAlN (C)	●	●	○	○	○	-	
AlTiSiN (BH9)	○	○	-	●	●	-	customized coatings available (☎119)
○ = möglicher Einsatz   suitable   possible							revêtements spéciaux sur demande (☎119)
● = empfohlener Einsatz   recommended   utilisation recommandée							
- = nicht geeignet   not suitable   pas recommandée							

Rotierendes VHM-Werkzeug zum Innenanfasen.  
Rotating carbide tool for internal chamfering.  
Outil rotatif en carbure pour le chanfreinage intérieur.



**Merkmale:**

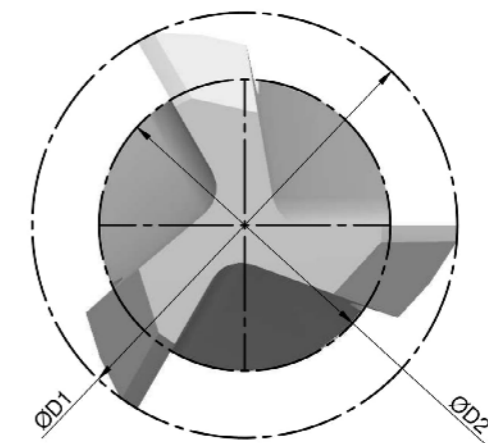
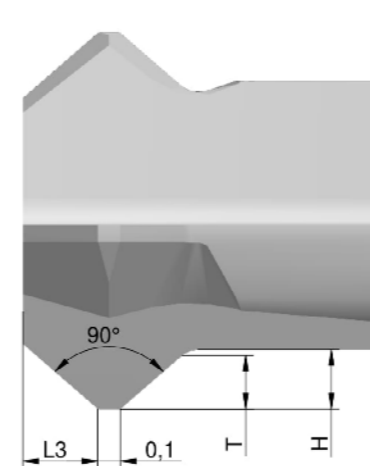
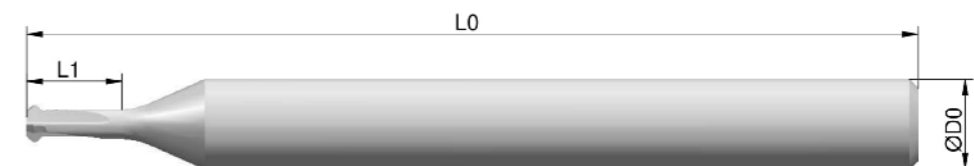
- Erstellen von Fasen im Inneren
- kurze Bauform (WHX)
- lange Bauform (WHY)

**Features:**

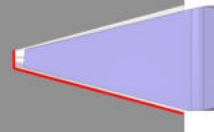
- internal chamfering
- short design (WHX)
- long design (WHY)

**Caractéristiques:**

- pour le chanfreinage intérieur
- forme court (WHX)
- forme long (WHY)



← = Arbeitsrichtung | working direction | direction de travail



**GRAVIERSTICHEL (FERTIG GESCHLIFFEN)  
ENGRAVING CUTTER (FINISHED PRODUCT)  
OUTIL À GRAVER (FINITION RECTIFIÉE)**

Code		ØD0	L0	ØD1	L1	α*
FGQ_020_032	B	2	32	0,20	3,0	30°
FGQ_025_032	B	2,5	32	0,40	4,0	30°
FGQ_030_036	B	3	36	0,50	5,0	30°
FGQ_040_042	B	4	42	0,60	6,0	30°
FGQ_050_050	B	5	50	0,80	8,0	30°
FGQ_060_060	B	6	60	1,00	10,0	30°
FGQ_080_060	B	8	60	1,50	12,0	30°
FGQ_100_060	B	10	60	2,00	15,0	30°

\* andere Winkel auf Anfrage | other angles upon request | d'autres angles à la demande

Code		ØD0	L0	ØD1	L1	α*
FGR_020_042	B	2	42	0,20	4,0	30°
FGR_025_042	B	2,5	42	0,40	5,0	30°
FGR_030_050	B	3	50	0,50	6,0	30°
FGR_040_060	B	4	60	0,60	8,0	30°
FGR_050_075	B	5	75	0,80	10,0	30°
FGR_060_100	B	6	100	1,00	12,0	30°
FGR_080_100	B	8	100	1,50	16,0	30°
FGR_100_100	B	10	100	2,00	20,0	30°

\* andere Winkel auf Anfrage | other angles upon request | d'autres angles à la demande

Artikelnummer | Item Number | Numéro d'article:

FGQ\_XXX\_XXX\_ B

Beispiel | Example | Exemple:  
FGQ\_020\_032\_B

Rotierendes VHM-Werkzeug zum Gravieren von Wolfram, Kupfer, Aluminium, Edelstahl, Messing, Gold und Titan.  
Rotating carbide tool for engraving of tungsten, copper, aluminium, stainless steel, brass, gold and titanium.  
Outil rotatif en carbure à graver pour l'usinage de tungstène, cuivre, aluminium, inox, laiton, or et titane.



**Merkmale:**

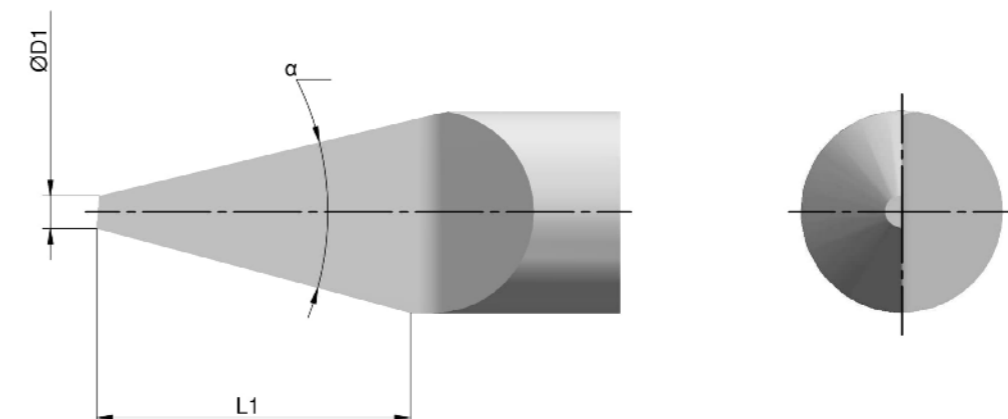
- rotierendes Werkzeug
- Spitzenwinkel 30°
- Gravur-Ø beginnend bei 0,2 – 2 mm
- unterschiedliche Durchmesser und Längen

**Features:**

- rotating tool
- point angle 30°
- engraving- Ø starting at 0,2 – 2 mm
- various diameters and lengths

**Caractéristiques:**

- outil rotatif
- angle de pointe 30°
- Ø de gravure de 0,2 à 2 mm
- différents diamètres et longueurs



**GRAVIERSTICHEL (HALBFABRIKAT)**  
**ENGRAVING CUTTER (SEMI-FINISHED PRODUCT)**  
**OUTIL À GRAVER (PRODUIT SEMI-FINI)**

Code		ØD0	L0	L1
FGA_020_032	B	2	32	3,0
FGA_025_032	B	2,5	32	4,0
FGA_030_036	B	3	36	5,0
FGA_040_042	B	4	42	6,0
FGA_050_050	B	5	50	8,0
FGA_060_060	B	6	60	10,0
FGA_080_060	B	8	60	12,0
FGA_100_060	B	10	60	15,0

Code		ØD0	L0	L1
FGB_020_042	B	2	42	4,0
FGB_025_042	B	2,5	42	5,0
FGB_030_050	B	3	50	6,0
FGB_040_060	B	4	60	8,0
FGB_050_075	B	5	75	10,0
FGB_060_100	B	6	100	12,0
FGB_080_100	B	8	100	16,0
FGB_100_100	B	10	100	20,0

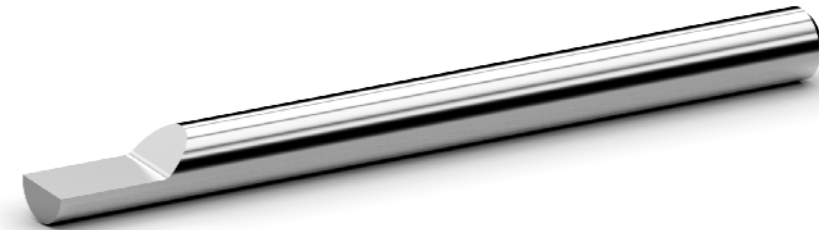
Artikelnummer | Item Number | Numéro d'article:

FGA\_XXX\_XXX\_ B

Beispiel | Example | Exemple:

FGA\_020\_032\_B

Rotierendes VHM-Werkzeug zum Gravieren von Wolfram, Kupfer, Aluminium, Edelstahl, Messing, Gold und Titan.  
 Rotating carbide tool for engraving of tungsten, copper, aluminium, stainless steel, brass, gold and titanium.  
 Outil rotatif en carbure à graver pour l'usinage de tungstène, cuivre, aluminium, inox, laiton, or et titane.



**Merkmale:**

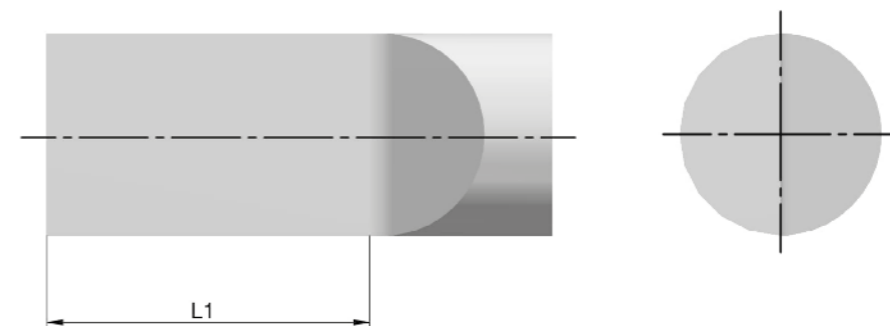
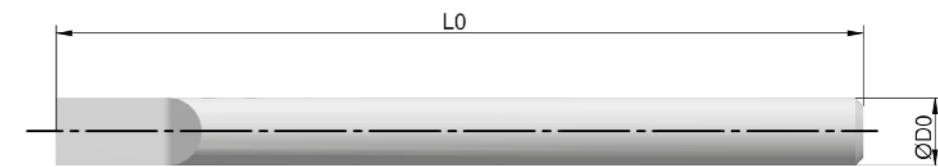
- vorgeschliffenes Halbfabrikat
- geläppte Spanfläche
- auf Mitte geschliffen
- unterschiedliche Durchmesser und Längen

**Features:**

- pregrounded semi-finished product
- lapped chip surface
- grounded to the center
- various diameters and lengths

**Caractéristiques:**

- produit semi-fi ni pré-rectifié
- face d'attaque rodée
- rectifié au centre
- différents diamètres et longueurs





**VERSCHIEDENES  
DIVERS  
DIVERS / OUTILS SPÉCIAUX**

**KEGELFRÄSER**  
CONE MILLS  
FRAISES CONIQUES



**STUFENFRÄSER**  
STEP MILLS  
FRAISES ÉTAGÉES



**T-NUTENFRÄSER**  
T-GROOVE MILLS  
FRAISES À RAINURER



**TRAPEZFRÄSER**  
TRAPEZOIDAL MILLS  
FRAISES TRAPÉZOÏDALES



**RADIUSFRÄSER**  
RADIUS MILLS  
FRAISES TORIQUES



**STIRNFRÄSER**  
FRONT MILLS  
FRAISES EN BOUT



**WINKELFRÄSER**  
ANGULAR MILLS  
FRAISES ANGULAIRES



**SONDERGEWINDE-FRÄSER**  
SPECIAL THREAD MILLS  
FRAISES À FILETER



Unser Anspruch ist es, mit intelligenten Werkzeugkonzepten einen Wettbewerbsvorteil für unsere Kunden zu erzielen.

We aim to give our customers a clear competitive and quality advantage.

Notre exigence est d'obtenir un avantage concurrentiel intelligent d'outli.



PROZESSDATEN

ISO	Materialart		Eigenschaften		Schnittgeschwindigkeiten Vc = m/min			
			Zugfestigkeit (N/mm²)	Härte (HB)	borin®		spinin®	
					beschichtet	blank	beschichtet	blank
P	Kohlenstoffstahl	C<=0,15%	500-600	15-180	40-200	10-90	60-110	35-50
		C=0,15-0,45%	400-600	120-180				
		C>=0,45%	600-900	180-270	40-160	10-80		
	niedriglegierter Stahl (<5%)	geglüht	650	200	45-180	15-70	50-80	20-45
		vergütet	900-1100	270-320	25-120	15-60		
	hochlegierter Stahl (>5%)	geglüht	750-850	220-250	35-140	15-60	50-80	20-45
		vergütet	1200	350	25-100			
	Stahlguss	unlegiert, niedriggeigt	600	180	25-180	15-60	40-50	20-30
hochlegiert		750	220	25-90				
M	rostfreier Stahl	martensit, ferritisch, vergütet	800-1000	240-300	25-90	15-70	60-70	20-30
		austenitisch, Ni > 8%	650	200	25-100			
		austenitisch, ferritisch (Duplex)	850	250	25-100			
K	Grauguss	niedrige Festigkeit	x	180	25-180	25-90	120-150	50-80
		hohe Festigkeit	x	260	25-150	25-70	110-140	
	Kugelgraphitguss	niedrige Festigkeit	x	160	25-160	25-70	110-140	40-75
		hohe Festigkeit	x	260	25-140			
	Temperguss	niedrige Festigkeit	x	125	25-160	25-70	120-150	x
		hohe Festigkeit	x	250	25-140			110-140
N	Al-Legierungen	nicht vergütbar <12% Si	x	60	25-550	30-250	50-70	100-160
		vergütbar >12% Si	x	100	25-400	30-180	50-70	100-160
	Al-Guss-Legierungen	nicht vergütbar <12% Si	x	80	25-550	30-250	100-135	60-100
		vergütbar >12% Si	x	100	25-400	30-180	x	40-90
	Kupfer-Legierungen	Messing, Bleilegierungen	400	120	25-250	30-180	x	40-90
		Bronze	500	150	25-250	30-180	x	40-90
S	warmfeste Legierungen, Superlegierungen	NiFe-Basis, geblüht	700	200	15-70	10-50	20-40	15-45
		NiFe-Basis, ausgehärtet	950	280	15-50	10-60	20-40	10-40
		NiCo-Basis, geblüht	800	250	15-40	10-35	20-40	15-45
		NiCo-Basis, ausgehärtet	1100	300	15-40	10-35	20-40	15-45
	Titanlegierungen	geblüht	900	x	15-45	10-35	20-35	10-40
		ausgehärtet	1200	x	10-35	10-30	20-35	10-40
O	gehärtete Stähle	> 59 HRC	x	> 59 HRC	15-35	x	x	x
	Thermoplaste	ohne abrasive Füllstoffe	x	x	x	300-600	x	80-250
	Duroplaste	ohne abrasive Füllstoffe	x	x	x	300-600	x	80-250
	Kunststoff, glasfaserverstärkt	GFRP	x	x	x	100-250	x	50-150
	Kunststoff, kohlefaserverstärkt	CFRP	x	x	x	100-250	x	50-150
	Kunststoff, aramidfaserverstärkt	AFRP	x	x	x	100-250	x	50-150
Graphit (technisch)		x	x	x	x	x	x	

Beschichtung gemäß Beschichtungstabelle Seite 119

PROCESS PARAMETER

ISO	material		properties		cutting-speed Vc = m/min			
			tensile strength (N/mm²)	brinell hardness (HB)	borin®		spinin®	
					coated	uncoated	coated	uncoated
P	carbon steel	C<=0,15%	500-600	15-180	40-200	10-90	60-110	35-50
		C=0,15-0,45%	400-600	120-180				
		C>=0,45%	600-900	180-270	40-160	10-80		
	low-alloyed steel (<5%)	annealed	650	200	45-180	15-70	50-80	20-45
		heat-treated	900-1100	270-320	25-120	15-60		
	high-alloyed steel (>5%)	annealed	750-850	220-250	35-140	15-60	50-80	20-45
		heat-treated	1200	350	25-100			
	cast-steel	un-alloyed, low-alloyed	600	180	25-180	15-60	40-50	20-30
high-alloyed		750	220	25-90				
M	stainless steels	martensitic, ferritic, tempered	800-1000	240-300	25-90	15-70	60-70	20-30
		austenitic, Ni > 8%	650	200	25-100			
		austenitic, ferritic (Duplex)	850	250	25-100			
K	grey cast iron	low tensile strength	x	180	25-180	25-90	120-150	50-80
		high tensile strength	x	260	25-150	25-70	110-140	
	spheroidal graphite iron	low tensile strength	x	160	25-160	25-70	110-140	40-75
		high tensile strength	x	260	25-140			
	malleable cast iron	low tensile strength	x	125	25-160	25-70	120-150	x
		high tensile strength	x	250	25-140			110-140
N	Al-alloys	non-heat-treatable <12% Si	x	60	25-550	30-250	50-70	100-160
		heat-treatable >12% Si	x	100	25-400	30-180	50-70	100-160
	Al-cast-alloys	non-heat-treatable <12% Si	x	80	25-550	30-250	100-135	60-100
		heat-treatable >12% Si	x	100	25-400	30-180	x	40-90
	copper-alloys	brass, lead alloy	400	120	25-250	30-180	x	40-90
		bronze	500	150	25-250	30-180	x	40-90
S	heat resitant alloys, super alloys	NiFe-base, annealed	700	200	15-70	10-50	20-40	15-45
		NiFe-base, hardened	950	280	15-50	10-60	20-40	10-40
		NiCo-base, annealed	800	250	15-40	10-35	20-40	15-45
		NiCo-base, cast	1100	300	15-40	10-35	20-40	15-45
	titanium-alloys	annealed	900	x	15-45	10-35	20-35	10-40
		hardened	1200	x	10-35	10-30	20-35	10-40
H	hardened steels	> 59 HRC	x	> 59 HRC	15-35	x	x	x
O	thermoplastics	withou abrasive fillers	x	x	x	300-600	x	80-250
	thermosets	withou abrasive fillers	x	x	x	300-600	x	80-250
	glassfiber reinforced plastics	GFRP	x	x	x	100-250	x	50-150
	carbon fiber reinforced plastics	CFRP	x	x	x	100-250	x	50-150
	aramid fiber reinforced plastics	AFRP	x	x	x	100-250	x	50-150
	graphite (technical)		x	x	x	x	x	x

coating according coating table on page 119

DONNÉES DE PROCESSUS

ISO	Matière		Caractéristiques Techniques		Vitesses de Coupe Vc = m/min				
			résistance à la traction (N/mm²)	dureté (HB)	borin®		spinin®		
					revêtement	non revêtu	revêtement	non revêtu	
P	carbon steel	C<=0,15%	500-600	15-180	40-200	10-90	60-110	35-50	
		C=0,15-0,45%	400-600	120-180					
		C>=0,45%	600-900	180-270	40-160	10-80			
	low-alloyed steel (<5%)	annealed	650	200	45-180	15-70	50-80	20-45	
		heat-treated	900-1100	270-320	25-120	15-60			
	high-alloyed steel (>5%)	annealed	750-850	220-250	35-140		50-80	20-45	
heat-treated		1200	350	25-100		40-50	20-30		
cast-steel	un-alloyed, low-alloyed	600	180	25-180		40-50	20-30		
	high-alloyed	750	220	25-90					
M	stainless steels	martensitic, ferritic, tempered	800-1000	240-300	25-90	15-70	60-70	20-30	
		austenitic, Ni > 8%	650	200	25-100				
		austenitic, ferritic (Duplex)	850	250					
K	grey cast iron	low tensile strength	x	180	25-180	25-90	120-150	50-80	
		high tensile strength	x	260	25-150		110-140		
	spheroidal graphite iron	low tensile strength	x	160	25-160	25-70	120-150	40-75	
		high tensile strength	x	260	25-140		110-140		
	malleable cast iron	low tensile strength	x	125	25-160	25-70	120-150	x	
		high tensile strength	x	250	25-140		110-140	x	
N	Al-alloys	non-heat-treatable <12% Si	x	60	25-550	30-250	50-70	100-160	
		heat-treatable >12% Si	x	100	25-400	30-180			
	Al-cast-alloys	non-heat-treatable <12% Si	x	80	25-550	30-250	100-135	60-100	
		heat-treatable >12% Si	x	100	25-400	30-180			
	copper-alloys	brass, lead alloy	400	120	25-400	30-180	x	40-90	
		bronze	500	150	25-250	30-180	x		
S	heat resistant alloys, super alloys	NiFe-base, annealed	700	200	15-70	10-50	20-40	15-45	
		NiFe-base, hardened	950	280	15-50	10-60		10-40	
		NiCo-base, annealed	800	250	15-40	10-35	20-35	15-45	
		NiCo-base, cast	1100	300	10-35	10-30		10-40	
		NiCo-base, hardened	1200	350	10-35	10-30			
	titanium-alloys	annealed	900	x	15-45	10-35	20-35	10-40	
hardened	1200	x	10-35	10-30					
H	hardened steels	> 59 HRC	x	> 59 HRC	15-35	x	x	x	
	thermoplastics	without abrasive fillers	x	x	x	300-600	x	80-250	
	thermosets	without abrasive fillers	x	x	x		x		
	O	glassfiber reinforced plastics	GFRP	x	x	x	100-250	x	50-150
		carbon fiber reinforced plastics	CFRP	x	x	x		x	
		aramid fiber reinforced plastics	AFRP	x	x	x		x	
graphite (technical)			x	x	x	x		x	

revêtement selon tableau de revêtement à la page 119

PROZESSDATEN  
PROCESS PARAMETER  
DONNÉES DE PROCESSUS



BORIN		BEARBEITUNGSEMPFEHLUNG				RECOMMENDATION		PRÉCONISATION					
SDG - SXG - SDH - SDI - SXI - SDY - SDZ - SDF		Ausbohr- / Eckdrehstähe				boring / edge cutter		foret à aléser / burin d'angle					
D (mm)		P						M		N		S	
		400-700 (N/mm2)		700-1150 (N/mm2)		>1150 (N/mm2)						H	
		f (mm/U)	ap (mm)	f (mm/U)	ap (mm)	f (mm/U)	ap (mm)	f (mm/U)	ap (mm)	f (mm/U)	ap (mm)	f (mm/U)	ap (mm)
≤1	0,01 - 0,02	0,1 - 0,2	0,017 - 0,017	0,1 - 0,17	0,007 - 0,017	0,07 - 0,17	0,007 - 0,017	0,07 - 0,17	0,01 - 0,025	0,1 - 0,25	0,006 - 0,02	0,06 - 0,2	
	2	0,012 - 0,022	0,12 - 0,22	0,012 - 0,02	0,12 - 0,2	0,008 - 0,018	0,08 - 0,18	0,008 - 0,018	0,08 - 0,18	0,015 - 0,03	0,15 - 0,3	0,008 - 0,02	0,08 - 0,2
3	0,015 - 0,025	0,15 - 0,25	0,014 - 0,024	0,14 - 0,24	0,009 - 0,019	0,09 - 0,19	0,009 - 0,019	0,09 - 0,19	0,015 - 0,035	0,15 - 0,35	0,01 - 0,02	0,1 - 0,2	
	4	0,015 - 0,027	0,15 - 0,27	0,015 - 0,025	0,15 - 0,25	0,01 - 0,02	0,1 - 0,2	0,01 - 0,02	0,015 - 0,035	0,15 - 0,35	0,01 - 0,02	0,1 - 0,2	
6	0,015 - 0,03	0,15 - 0,3	0,015 - 0,025	0,15 - 0,25	0,01 - 0,02	0,1 - 0,2	0,01 - 0,02	0,01 - 0,02	0,015 - 0,04	0,15 - 0,4	0,01 - 0,025	0,1 - 0,25	
	8	0,015 - 0,03	0,15 - 0,3	0,015 - 0,025	0,15 - 0,25	0,01 - 0,02	0,1 - 0,2	0,01 - 0,02	0,015 - 0,04	0,15 - 0,4	0,01 - 0,025	0,1 - 0,25	

SDK - SDM - SDO - SDQ - SDW - SDT - SXJ - SXP		Form- / Kopier- / Hinterdreh- stähle				form- / copying- / back edge cutter		outil de formage / grain à copier / burin d'angle arrière					
D (mm)		P						M		N		S	
		400-700 (N/mm2)		700-1150 (N/mm2)		>1150 (N/mm2)						H	
		f (mm/U)	ap (mm)	f (mm/U)	ap (mm)	f (mm/U)	ap (mm)	f (mm/U)	ap (mm)	f (mm/U)	ap (mm)	f (mm/U)	ap (mm)
≤1	0,01 - 0,02	0,1 - 0,2	0,017 - 0,017	0,1 - 0,17	0,007 - 0,015	0,07 - 0,15	0,007 - 0,015	0,07 - 0,15	0,007 - 0,012	0,07 - 0,12	0,006 - 0,012	0,06 - 0,12	
	2	0,01 - 0,022	0,1 - 0,22	0,017 - 0,02	0,1 - 0,2	0,008 - 0,017	0,08 - 0,17	0,008 - 0,017	0,01 - 0,015	0,1 - 0,15	0,008 - 0,015	0,08 - 0,15	
3	0,01 - 0,025	0,1 - 0,25	0,01 - 0,022	0,1 - 0,22	0,009 - 0,02	0,09 - 0,2	0,009 - 0,02	0,09 - 0,2	0,01 - 0,02	0,1 - 0,2	0,008 - 0,017	0,08 - 0,17	
	4	0,01 - 0,025	0,1 - 0,25	0,01 - 0,025	0,1 - 0,25	0,01 - 0,022	0,1 - 0,22	0,01 - 0,022	0,01 - 0,025	0,1 - 0,25	0,008 - 0,02	0,08 - 0,2	
6	0,01 - 0,025	0,1 - 0,25	0,01 - 0,025	0,1 - 0,25	0,01 - 0,025	0,1 - 0,25	0,01 - 0,025	0,01 - 0,025	0,01 - 0,03	0,1 - 0,3	0,008 - 0,02	0,08 - 0,2	
	8	0,01 - 0,025	0,1 - 0,25	0,01 - 0,025	0,1 - 0,25	0,01 - 0,025	0,1 - 0,25	0,01 - 0,025	0,01 - 0,03	0,1 - 0,3	0,008 - 0,02	0,08 - 0,2	

SDR - SDS		Einstechstähe			grooving cutter		grain à gorge rayonnée / outil à gorge intérieure			
D (mm)		P			M		N		S	
		400-700 (N/mm2)		700-1150 (N/mm2)	>1150 (N/mm2)					
		f (mm/U)		f (mm/U)	f (mm/U)		f (mm/U)		f (mm/U)	
		0,007 - 0,020		0,005 - 0,015	0,005 - 0,015		0,005 - 0,015		0,007 - 0,020	

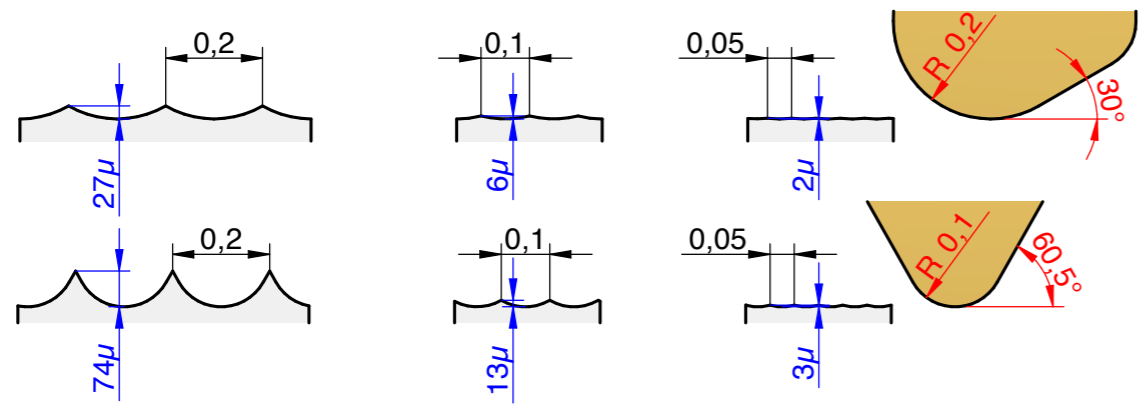
  

SDU - SDV		Gewindestähle			threading cutter		grain à fileter			
M (mm)	G (,,)	P			M		N		K	
		400-700 (N/mm2)		700-1150 (N/mm2)	>1150 (N/mm2)					
							S		H	
0,25	x	3		4	5		5		3	
0,3	x	3		4	5		5		3	
0,35	x	4		5	6		6		4	
0,4	x	4		5	6		6		4	
0,45	x	4		5	6		6		4	
0,5	48	5		6	7		8		5	
0,6	x	5		6	7		8		5	
0,7	x	6		7	8		9		6	
0,8	32	7		8	9		10		7	
1	24	8		9	10		10		8	
1,25	19	8		9	10		10		8	

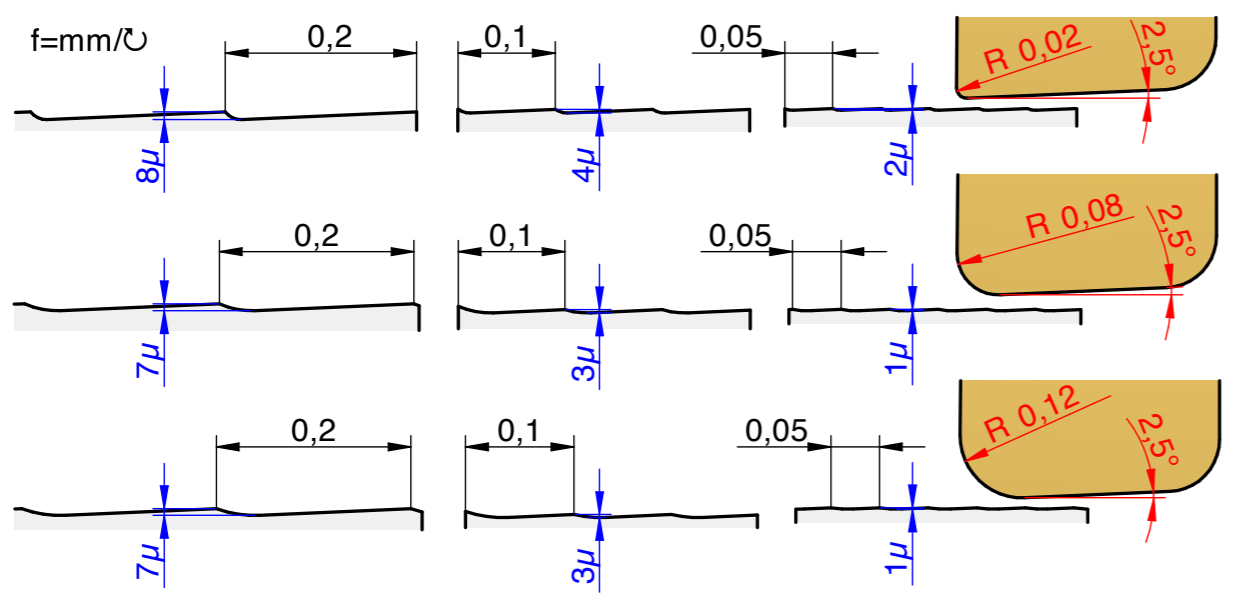
Intro  
borin®  
broachin®/probin®  
spinin®  
tourin®  
cutex®  
Infos

PROZESSDATEN  
PROCESS PARAMETER  
DONNÉES DE PROCESSUS

Oberflächenqualität als Funktion von Vorschub und Eckradius	surface appearance related to rotation and corner radius	qualité de la surface en fonction du rotation et du rayon de coin
Standardwerkzeug	standard tool	outil standard

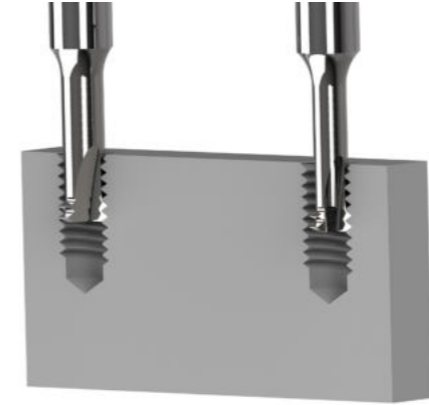


Hobe Lösung	Hobe solution	solution de Hobe
-------------	---------------	------------------



SPININ®	BEARBEITUNGSEMPFEHLUNG		RECOMMENDATION		PRÉCONISATION	
Vorschub pro Umdrehung / feed per rotation / avance per rotation	≤ Ø1	≤ Ø2	≤ Ø3	≤ Ø4	≤ Ø5	≤ Ø6
P	0,03-0,07	0,03-0,08	0,04-0,10	0,05-0,11	0,06-0,12	0,07-0,14
M	0,03-0,07	0,03-0,08	0,04-0,10	0,05-0,11	0,06-0,12	0,07-0,14
K	0,03-0,08	0,04-0,09	0,05-0,11	0,06-0,12	0,07-0,14	0,09-0,16
N	0,03-0,08	0,04-0,09	0,05-0,11	0,06-0,12	0,07-0,14	0,09-0,16
S	0,03-0,07	0,03-0,08	0,04-0,10	0,05-0,11	0,06-0,12	0,07-0,14
H	x	x	x	x	x	x
O	0,03-0,08	0,03-0,09	0,04-0,11	0,05-0,12	0,06-0,14	0,07-0,16

TOURIN®	BEARBEITUNGSEMPFEHLUNG	RECOMMENDATION	PRÉCONISATION
	Verwendungshinweis	instructions for use	instructions pour l'utilisation



- WHA/WHB:
- - 
  - 
  -
- WHS/WHL/WHC/WHD/WHN/WHM:
- - 
  - 
  - 
  -

ISO	Schnittgeschwindigkeit cutting speed vitesse de coupe Vc (m/min)	Vorschub pro Umdrehung in mm (für Ø metrische Gewinde)   feed per revolution mm (for Ø metric thread)   avance par tour, mm (pour les filetages Ø métriques)												
		Ø1	Ø1,2	Ø1,4	Ø1,6	Ø1,8	Ø2	Ø2,2	Ø2,5	Ø3	Ø3,5	Ø4	Ø4,5	Ø5
P	60-120	0,04	0,04	0,04	0,04	0,05	0,05	0,05	0,05	0,05	0,06	0,06	0,06	0,06
	55-90	0,03	0,03	0,03	0,03	0,04	0,04	0,04	0,04	0,04	0,05	0,05	0,05	0,05
M	40-80	0,02	0,02	0,02	0,02	0,02	0,02	0,02	0,02	0,03	0,03	0,03	0,03	0,04
	40-80	0,02	0,02	0,02	0,03	0,03	0,03	0,03	0,03	0,04	0,04	0,04	0,05	0,05
K	55-80	0,04	0,04	0,04	0,04	0,04	0,04	0,04	0,05	0,05	0,06	0,06	0,06	0,06
N	80-150	0,04	0,04	0,04	0,04	0,04	0,05	0,05	0,05	0,06	0,06	0,06	0,07	0,07
S	15-40	0,02	0,02	0,02	0,02	0,02	0,02	0,03	0,03	0,03	0,04	0,04	0,04	0,04
H	20-45	0,01	0,01	0,01	0,01	0,02	0,02	0,02	0,03	0,03	0,03	0,03	0,04	0,04
O	50-190	0,05	0,05	0,05	0,05	0,06	0,06	0,06	0,07	0,07	0,07	0,08	0,08	0,08

EIGENSCHAFTEN UND ANWENDUNGSBEREICHE DER BESCHICHTUNGEN	PROPERTIES AND APPLICATION RANGE OF COATINGS	CARACTÉRISTIQUES ET DOMAINES D'APPLICATION DES REVÊTEMENTS
---	--	--

ISO	Kategorisierung der Werkstoffe	categorization of materials	catégorisation des matériaux	HOBE code		
				C	BH 9	Diamond
Beschichtung   coating   revêtement				TiAlN	ALTiSiN	
Verfahren   procedure   procédés				PVC	PVC	CVD
P	Kohlenstoffstahl niedriglegierter Stahl (<5%) hochlegierter Stahl (>5%)	carbon steel low-alloyed steel (<5%) high-alloyed steel (>5%)	acier au carbone acier faiblement alliés (<5%) acier fortement alliés (>5%)	●	○	-
M	Rostfreier Stahl	stainless steels	acier inoxydable	●	○	-
N	Al-Legierungen Al-Guss-Legierungen Kupfer-Legierungen	al-alloys al-cast-alloys copper-alloys	alliage d'aluminium alliage de fonte d'aluminium alliage de cuivre	○	-	-
S	Wärmefeste Legierungen, Superlegierungen Titanlegierungen CrCo Legierungen	heat resistant alloys, super alloys titanium-alloys CrCo alloys	alliage thermorésistant, superalliage alliages de titane alliages de CrCo	○	●	-
H	Gehärtete Stähle > 59 HRC	hardened steels > 59 HRC	acier trempé > 59 HRC	○	●	-
O	Kunststoffe verstärkt Verbundwerkstoffe Keramik Grünlinge	polymers reinforced composite materials green compact ceramics	pastique renforcé composite compacts verts céramique	-	-	●

Standard für Allgemeine Anwendung | standard for general applications | standard pour les applications générale  
 Hartbearbeitung bis zu HRC 70 | For hard machining up to HRC 70 | Pour l'usinage des matériaux durs jusqu'à HRC 70  
 spezielle Anwendungen (auf Kundenwunsch) | special applications (upon customer request) | applications spécifiques (sur demande du client)

BROACHIN®	BEARBEITUNGSEMPFEHLUNG (VOLLPROFIL)	RECOMMENDATION (SOLID PROFILE)	PRÉCONISATION (PROFIL PLEIN)
-----------	-------------------------------------	--------------------------------	------------------------------

**Verfahrensempfehlung zum Stoßen von Mehrkantprofilen:**

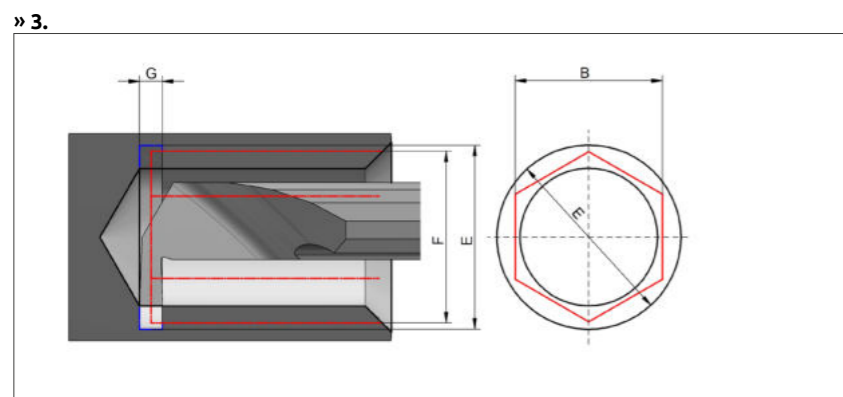
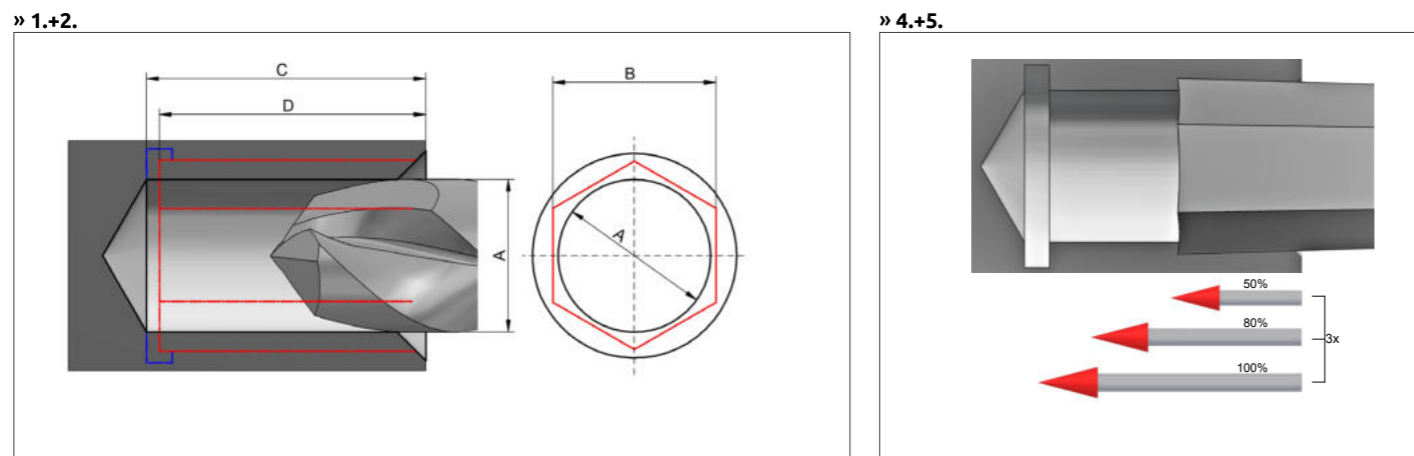
1. Erstellen einer Kernbohrung (A)  $\varnothing 0,02 - 0,05 \text{ mm}$  < als die Schlüsselweite (B), mit einer Fasengröße  $0,02 - 0,05$  > als die Schlüsselweite. Fasenwinkel  $90 - 120^\circ$ .
2. Bohrtiefe der Kernbohrung (C)  $0,15 - 0,2 \text{ mm}$  tiefer als das Mehrkantprofil (D).
3. Zur Vermeidung der Spananhaftung im Sackloch, radialer Freistich (E)  $\varnothing 0,02 - 0,05$  > als der Umkreis des Stoßstempels (F). Einstichbreite (G)  $0,2 - 0,5 \text{ mm}$ .
4. Stoßen mit einem Vorschub von  $25 - 30 \text{ mm/min}$  bei Titan und Edelstahl, bis zu  $150 \text{ mm/min}$  bei Werkstoffen mit geringerer Festigkeit (Messing, niedrig legierte Stähle).
5. Schnittaufteilung: 50%, 80% und 100% der Schnitttiefe in drei Hübten (nach jedem Hub Späne entfernen).

**Process recommendation for the broaching of multi edge profiles:**

1. Create a pilot hole (A)  $\varnothing 0,02 - 0,05 \text{ mm}$  < than the width across flat (B) with a chamfer size  $0,02 - 0,05$  > as the width across flat. Chamfer angle  $90 - 120^\circ$ .
2. Pilot hole depth (C)  $0,15 - 0,2 \text{ mm}$  deeper than the multi edge profile (D).
3. To avoid chip adhesion at the blind hole bottom, radial clearance groove (E)  $\varnothing 0,02 - 0,05$  > than the circumference of the broaching tool (F). Groove width (G)  $0,2 - 0,5 \text{ mm}$ .
4. Broach with a feed rate of  $25 - 30 \text{ mm/min}$  for titanium and stainless steel up to  $150 \text{ mm/min}$  for materials with lower strength (brass, low alloyed steel).
5. Number of cutting passes: 3 strokes with each 50%, 80% and 100% of the cutting depth (remove chips after each transition).

**Préconisations pour le polygonage de profil l à plusieurs arêtes:**

1. Percer un trou de (A)  $\varnothing 0,02 - 0,05 \text{ mm}$  < à la largeur sur pans (B) avec un chanfrein de  $0,02 - 0,05$  > à la largeur sur pans. Angle de chanfrein  $90 - 120^\circ$ .
2. La profondeur du trou percé (C) doit être plus profonde que le profil (D) à plusieurs arêtes de  $0,15 - 0,2 \text{ mm}$ .
3. Pour éviter que les copeaux n'adhèrent dans un trou borgne, rainure de dégagement (E)  $\varnothing 0,02 - 0,05$  > à la circonférence de l'outil (F). Largeur de rainure de (G)  $0,2 - 0,5 \text{ mm}$ .
4. Brochage avec une avance de  $25 - 30 \text{ mm/min}$  pour le titane et les aciers inox. Jusqu'à  $150 \text{ mm/min}$  pour les matériaux à résistance plus faible (laiton, aciers faiblement alliés).
5. 3 passages pour réaliser la totalité de la profondeur : 50%, 80% et 100% (après chaque passage enlever les copeaux).



Vollprofil	solid profile	profil complet
------------	---------------	----------------

Vorteile:	<ul style="list-style-type: none"> <li>• geringe Prozesszeit</li> <li>• sehr formtreu</li> <li>• stabiles Werkzeug möglich</li> </ul>	<ul style="list-style-type: none"> <li>• reduced process time</li> <li>• solid shape</li> <li>• less fragile tool</li> </ul>	<ul style="list-style-type: none"> <li>• temps de process réduit</li> <li>• forme solide</li> <li>• outil moins fragile</li> </ul>
Nachteile:	<ul style="list-style-type: none"> <li>• hohe Prozesskräfte</li> <li>• keine Korrekturen möglich</li> </ul>	<ul style="list-style-type: none"> <li>• high process forces</li> <li>• limited correction possibilities</li> </ul>	<ul style="list-style-type: none"> <li>• forces de processus élevées</li> <li>• possibilités de modification limitée</li> </ul>



Teilprofil	partial profile	profil incomplet
------------	-----------------	------------------

Vorteile:	<ul style="list-style-type: none"> <li>• Maßkorrekturen möglich (Ein-Zahnprofil)</li> <li>• komplexe Geometrien realisierbar</li> <li>• geringere Prozesskräfte</li> </ul>	<ul style="list-style-type: none"> <li>• correction possible (one tooth profile)</li> <li>• complex shapes possible</li> <li>• low process forces</li> </ul>	<ul style="list-style-type: none"> <li>• modification possible (profil dent seul)</li> <li>• couvrir des formes plus complexes</li> <li>• forces de processus réduits</li> </ul>
Nachteile:	<ul style="list-style-type: none"> <li>• Stempel kann abgelenkt werden (Ein-Zahnprofil)</li> <li>• höhere Prozesszeit</li> </ul>	<ul style="list-style-type: none"> <li>• tool may be deflected</li> <li>• longer process time</li> </ul>	<ul style="list-style-type: none"> <li>• deflection d'outil possible</li> <li>• temps de process acru</li> </ul>



BROACHIN®	BEARBEITUNGSEMPFEHLUNG (TEILPROFIL)	RECOMMENDATION (PARTIAL PROFILE)	PRÉCONISATION (PROFIL PARTIEL)
-----------	--	-------------------------------------	-----------------------------------

**Verfahrensempfehlung zum Stoßen von Mehrkantprofilen mit Mehrbereichsstoßwerkzeugen:**

1. Erstellen einer Kernbohrung (A)  $\varnothing 0,02 - 0,05$  mm < als die Schlüsselweite (B), mit einer Fasengröße  $0,02 - 0,05$  > als der Umkreis der Schlüsselweite. Fasenwinkel  $90 - 120^\circ$ .
2. Bohrtiefe der Kernbohrung (C)  $0,15 - 0,2$  mm tiefer als das Mehrkantprofil (D).
3. Zur Vermeidung der Spananhaftung im Sackloch, radialer Freistich (E)  $\varnothing 0,02 - 0,05$  > als der Umkreis des Stoßstempels (F). Einstichbreite (G)  $0,2 - 0,5$  mm.
4. Räumen mit einem Vorschub von  $600-1000$  mm/min bei Titan und Edelstahl. Bei Werkstoffen mit geringerer Festigkeit (Messing, niedrig legierte Stähle, Aluminium) kann der Vorschub bis auf  $1400$  mm/min. erhöht werden.
5. Schnittaufteilung: Radiale Aufteilung der Schnitte vom Kernlochdurchmesser bis zum Fertigmaß mit einer radialen Zustellung von mindestens  $0,02-0,05$  mm pro Längshub. Dieser Wert kann auf  $0,1$  mm pro Hub, bzw. bei Werkstoffen mit geringerer Festigkeit auf bis zu  $0,3$  mm pro Hub gesteigert werden.
6. Jeder Längshub wird zu  $100\%$  bis zur fertigen Nutztiefe bzw. bis in den Freistich ohne Unterbrechung ausgeführt und idealerweise radial freigefahren bevor nach erneuter radialer Zustellung der nächste Längshub erfolgt.
7. C-Achse um  $60^\circ$  drehen.
8. Schritte 4. bis 7. fünfmal wiederholen.
9. Wenn kein Freistich zulässig ist, dann empfehlen wir am Ende jedes Längshubes die Räumkontur in Form eines Ausfahrradius bzw. einer Ausfahrtschräge zu verlassen. In diesem Fall kann es evtl. erforderlich sein die Kernlochbohrung etwas tiefer zu bohren.

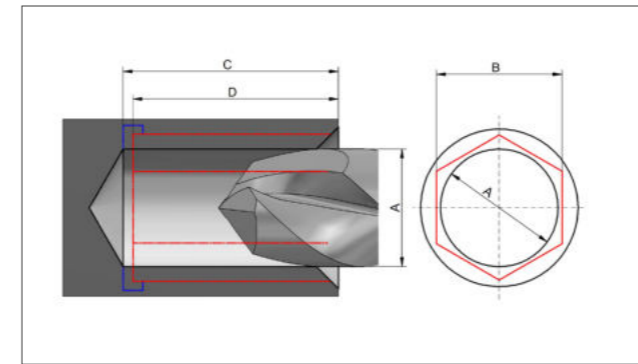
**Process recommendation for the broaching of multi edge profiles with multi-range broaching tools:**

1. Create a pilot hole (A)  $\varnothing 0,02 - 0,05$  mm < than the width across flat (B) with a chamfer size  $0,02 - 0,05$  > as the width across flat. Chamfer angle  $90 - 120^\circ$ .
2. Pilot hole depth (C)  $0,15 - 0,2$  mm deeper than the multi edge profile (D).
3. To avoid chip adhesion at the blind hole bottom, radial clearance groove (E)  $\varnothing 0,02 - 0,05$  > than the circumference of the broaching tool (F). Groove width (G)  $0,2 - 0,5$  mm.
4. Broach with a feed rate of  $600-1000$  mm/min for titanium and stainless steel up to  $14000$  mm/min for materials with lower strength (brass, low alloyed steel).
5. Cut distribution: Radial distribution of the cuts from the core hole diameter to the finished dimension with a radial infeed of at least  $0,02-0,05$  mm per longitudinal stroke. This value can be increased to  $0,1$  mm per stroke or, in the case of materials with lower strength, up to  $0,3$  mm per stroke.
6. Each longitudinal stroke is carried out  $100\%$  to the finished usable depth or into the undercut without interruption and ideally retracted radially before the next longitudinal stroke takes place after another radial infeed.
7. Rotate the C-axis by  $60^\circ$ .
8. Repeat steps 4. to 7. five times.
9. If no undercut is permitted, we recommend leaving the broaching contour in the form of an extension radius or an extension bevel at the end of each longitudinal stroke. In this case it may be necessary to drill the core hole a little deeper.

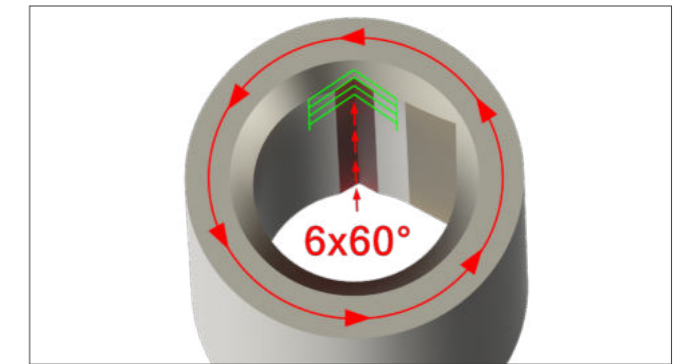
**Préconisations pour le polygonage de profil à plusieurs arêtes avec des outil de multiples dimensions:**

1. Percer un trou de (A)  $\varnothing 0,02 - 0,05$  mm < à la largeur sur pans (B) avec un chanfrein de  $0,02 - 0,05$  > à la largeur sur pans. Angle de chanfrein  $90 - 120^\circ$ .
2. La profondeur du trou percé (C) doit être plus profonde que le profil (D) à plusieurs arêtes de  $0,15 - 0,2$  mm.
3. Pour éviter que les copeaux n'adhèrent dans un trou borgne, rainure de dégagement (E)  $\varnothing 0,02 - 0,05$  > à la circonférence de l'outil (F). Largeur de rainure de (G)  $0,2 - 0,5$  mm.
4. Brochage avec une avance de  $600 - 1000$  mm/min pour le titane et les aciers inox. Jusqu'à  $1400$  mm/min pour les matériaux à résistance plus faible (laiton, aciers faiblement alliés).
5. Répartition de coupe: passe radiale des coupes du diamètre du trou central à la dimension finie avec une avance radiale d'au moins  $0,02-0,05$  mm par course longitudinale. Cette valeur peut être portée à  $0,1$  mm par course, ou jusqu'à  $0,3$  mm par course pour les matériaux moins résistants.
6. Chaque course longitudinale est exécutée à  $100\%$  jusqu'à la profondeur de travail ou dans le contre-dépouille sans interruption et est idéalement relâchée radialement avant que la course longitudinale suivante ait lieu après une nouvelle avance radiale.
7. Tourner autour d'axe C de  $60^\circ$ .
8. Et répétez les étapes 4. à 7. cinq fois.
9. Si aucune contre-dépouille n'est possible, nous recommandons de laisser le contour de brochage sous la forme d'un rayon ou d'un chanfrein de sortie à la fin de chaque course longitudinale. Dans ce cas, il peut être nécessaire de percer le trou de carottage un peu plus profondément.

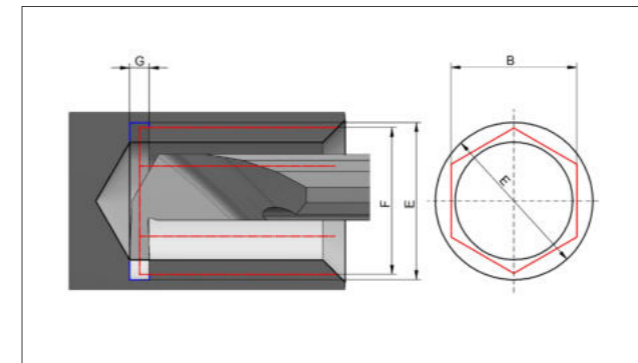
» 1.+2.



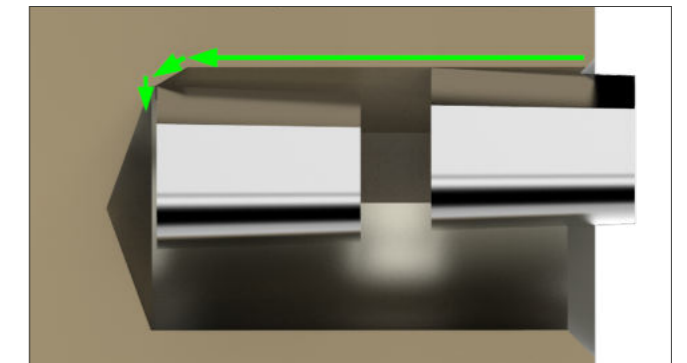
» 7.



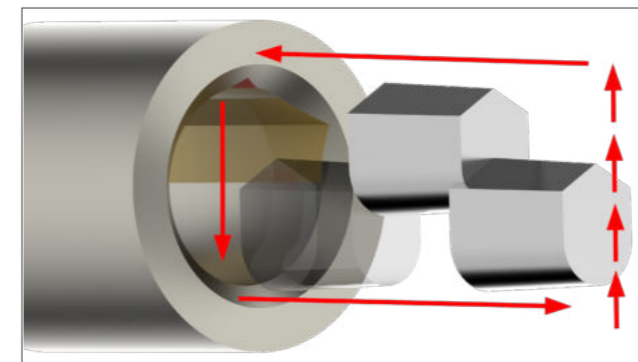
» 3.



» 9.



» 4./5./6.



**Achtung! - Attention! - Attention!**

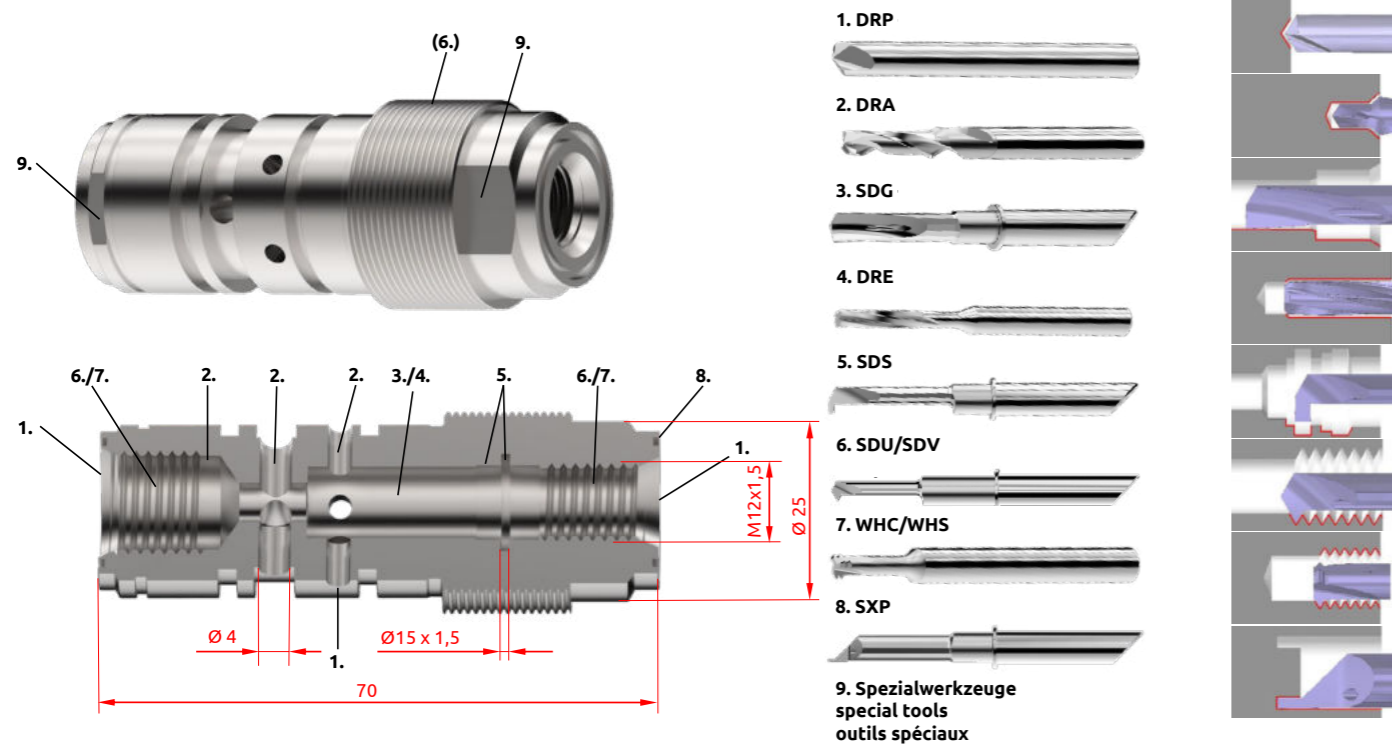
Die vorgeschlagenen Werte sind Richtwerte. Diese müssen, je nach Umfeld (Maschine, Material, Schmierung, Spannung, usw.), angepasst werden und können bis zu 25% abweichen.

The suggested values are standard values. These must be adapted to the environment (machine, material, lubrication, tension, etc.) and may vary by up to 25%.

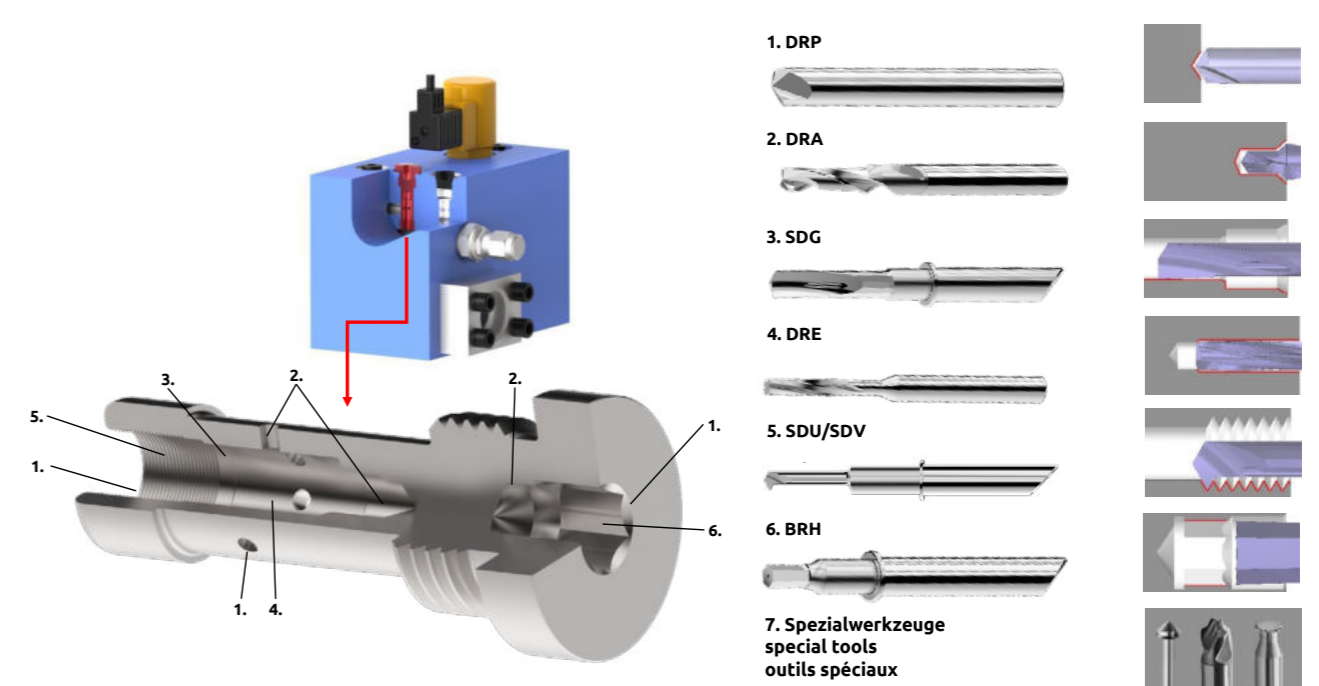
Les valeurs fournies sont indicatives! Ces valeurs doivent être adaptées au milieu (machine, matériaux, lubrification, système de serrage, etc.) et peut varier jusqu'à 25 %.

ANWENDUNGSBEISPIELE AUS INDUSTRIE UND MEDIZIN  
 PROCESSING EXAMPLE FROM INDUSTRY AND MEDICINE  
 EXEMPLE D'APPLICATION DE L'INDUSTRIE ET DU SECTEUR MÉDICAL

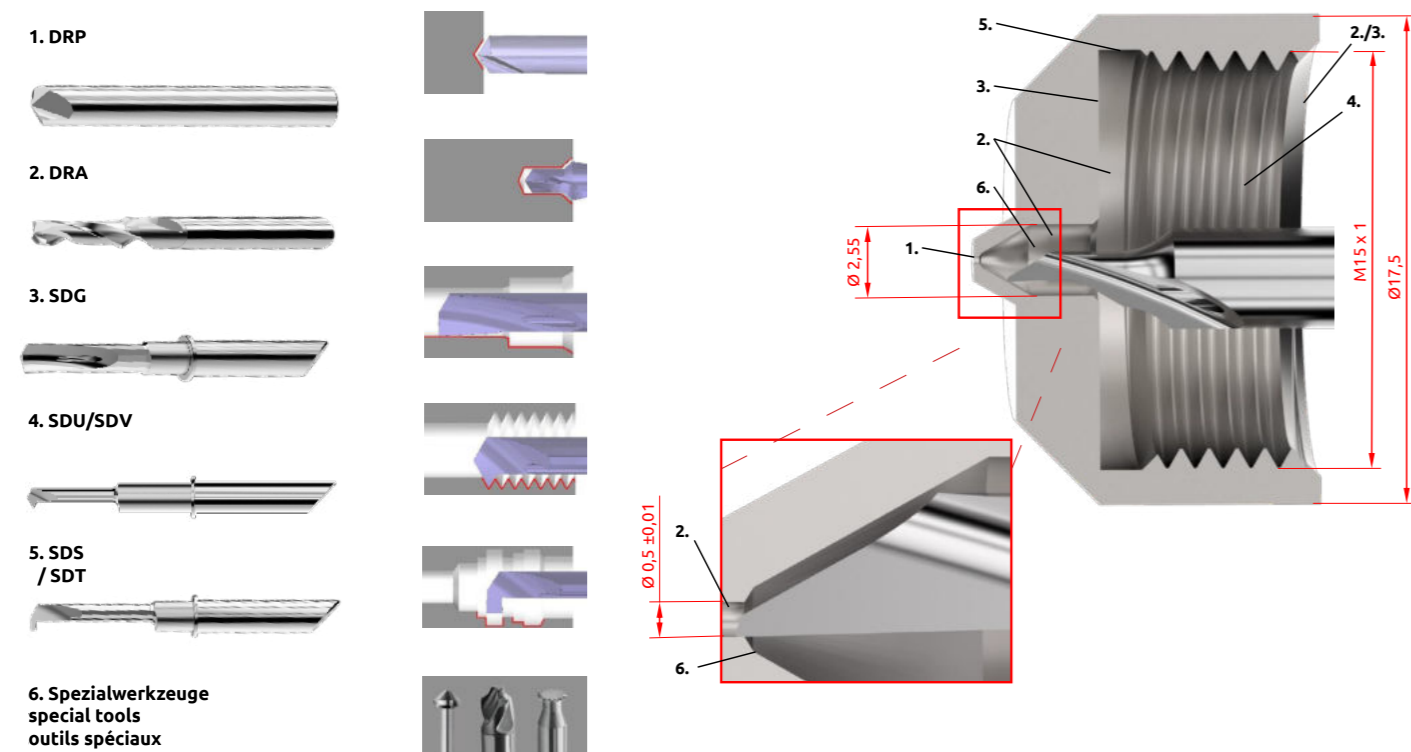
Adapterstück (Hydraulik/Pneumatik)  
 adapter piece (hydraulic/pneumatic)  
 adaptateur (hydraulique/pneumatique)



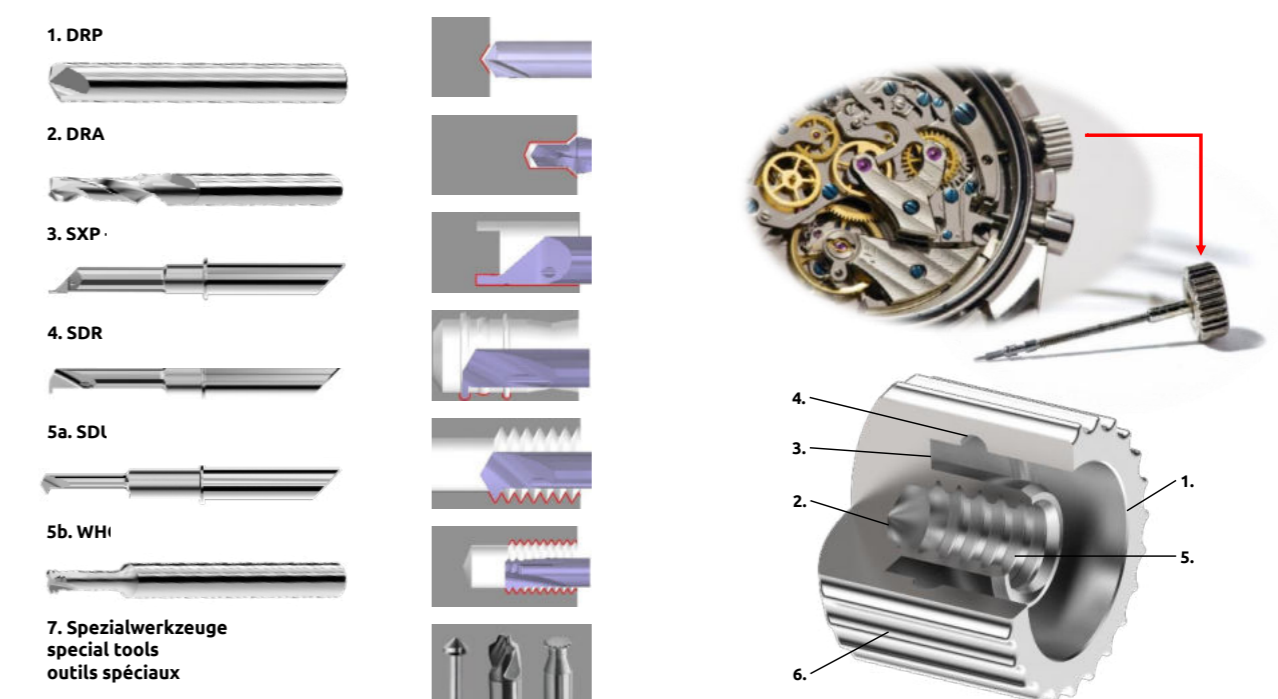
Druckhalteventilkörper  
 pressure retention valve  
 usinage de l'intérieur d'une soupape pression



Düsenbearbeitung  
 nozzle processing  
 réalisation d'une buse



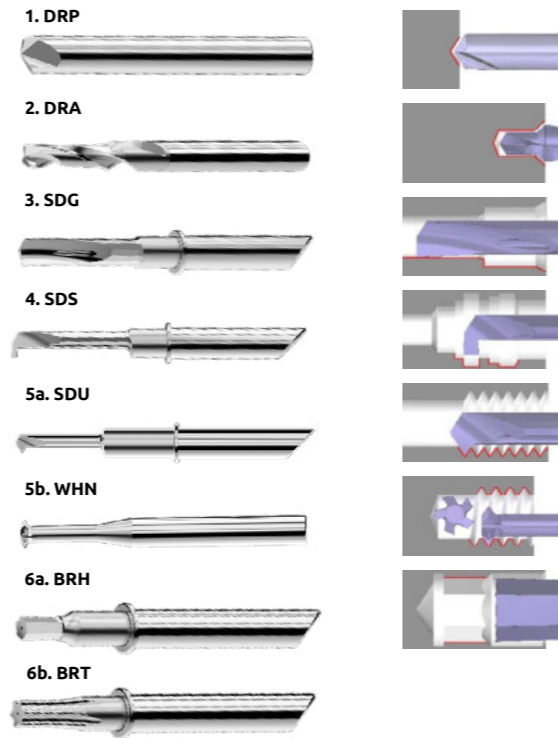
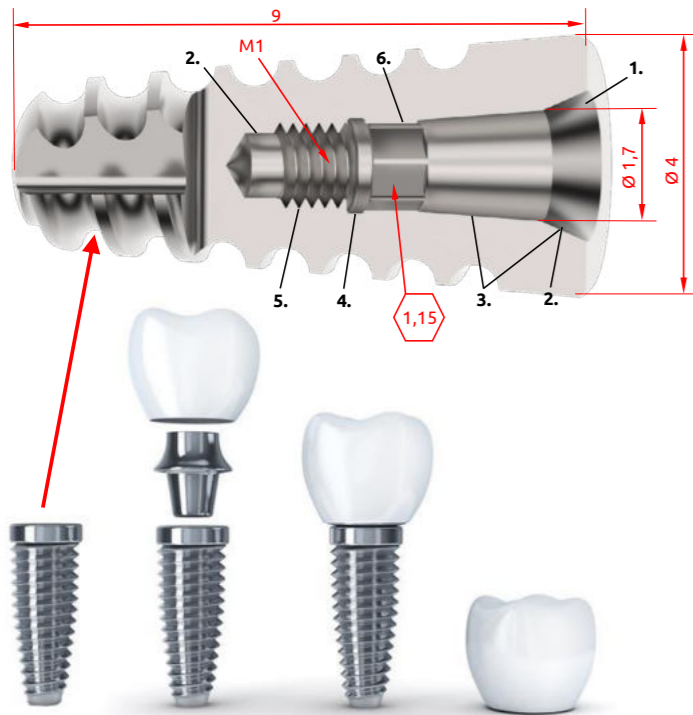
Innenkontur Uhrenkrone  
 inner shape of watch crown  
 usinage de l'intérieur d'une couronne



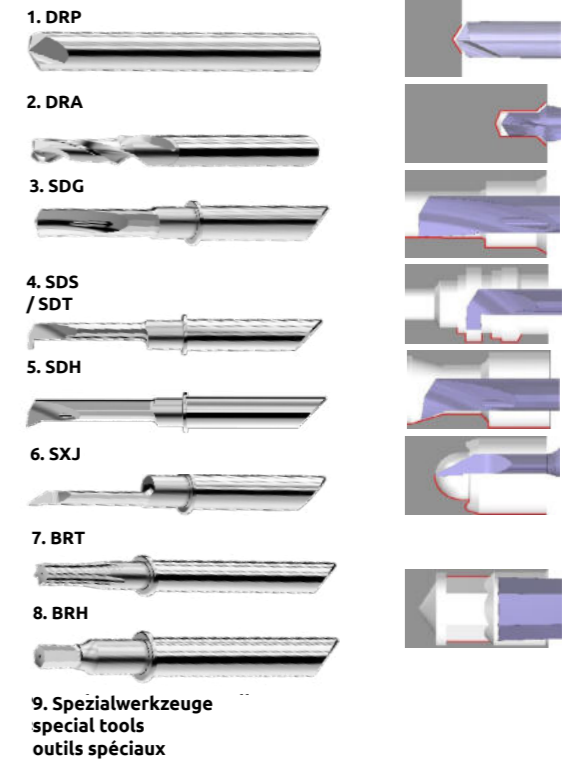
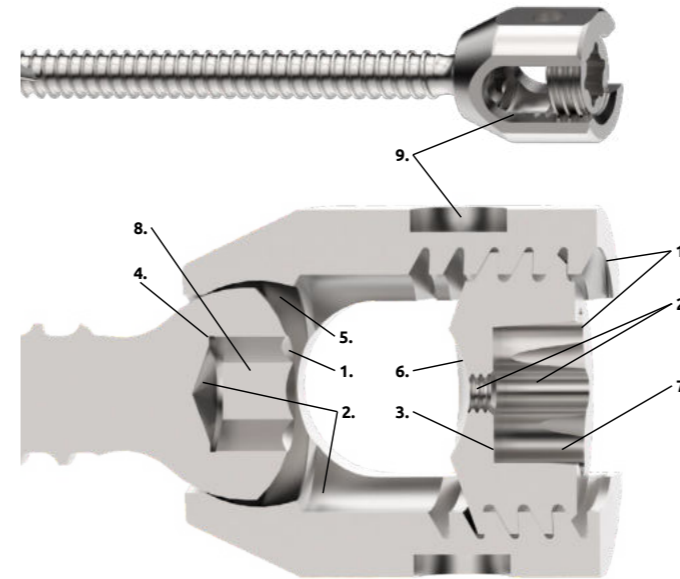
alle Maßangaben in mm | all dimensions in mm | toutes les dimensions sont en mm

ANWENDUNGSBEISPIELE AUS INDUSTRIE UND MEDIZIN  
 PROCESSING EXAMPLE FROM INDUSTRY AND MEDICINE  
 EXEMPLE D'APPLICATION DE L'INDUSTRIE ET DU SECTEUR MÉDICAL

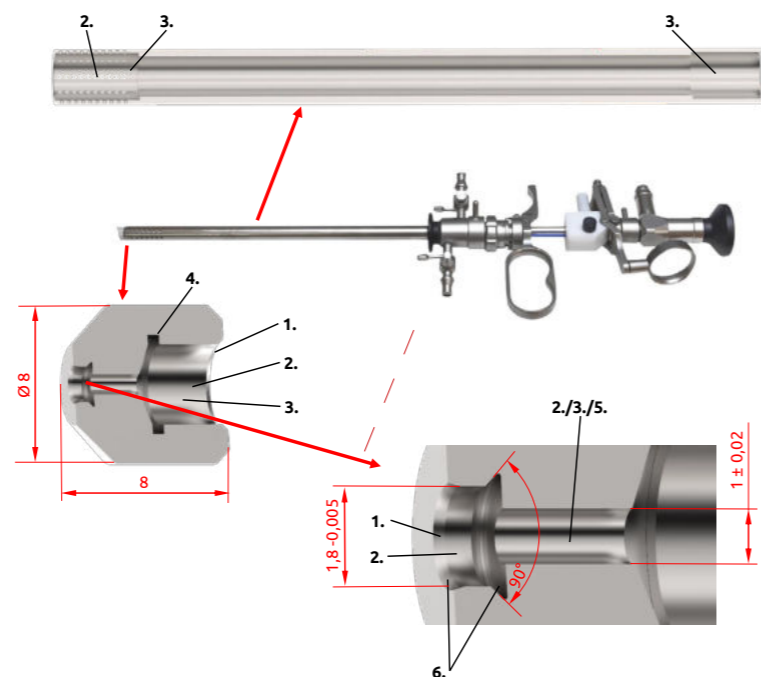
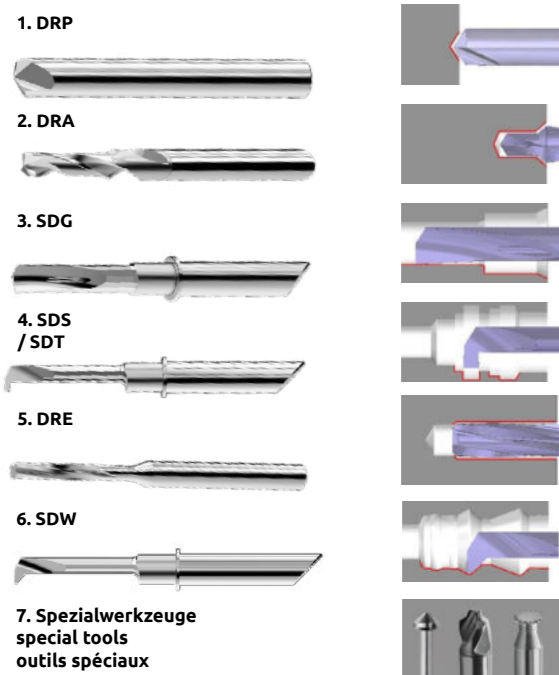
Innenkontur Zahnimplantat  
 inner shape of a dental implant  
 contour intérieur d'un implant dentaire



Pedikelschraube  
 pedicle screw  
 vis pédiculaire



Resektoskop - Rohr- und Linsensitz  
 resectoscope - tube- and lense fitting  
 résectoscope - raccord de tube et de lentille



alle Maßangaben in mm | all dimensions in mm | toutes les dimensions sont en mm



## Standardwerkzeug – Anforderungsliste

Ersteller: \_\_\_\_\_ Firma: \_\_\_\_\_ Datum: \_\_\_\_\_  
E-mail: \_\_\_\_\_ Telefon: \_\_\_\_\_

Werkstück Werkstoff: \_\_\_\_\_ Maschinentyp: \_\_\_\_\_

Werkzeugaufnahme :

Kühlmittel:  Öl  Emulsion  Minimalmengenschmierung  Trocken / Luft  
Kühlkanal:  Ja  Nein Position: \_\_\_\_\_

Rotationsrichtung: Werkzeug:  Rotiert rechts  Rotiert links  Rotiert nicht  
Werkstück:  Rotiert rechts  Rotiert links  Rotiert nicht

WERKZEUGWAHL NACH KATALOG NUMMER, jedoch mit angepassten Werten:

JEDOCH:

Beschichtung:  Ohne  TIALN  TIN  Empfehlung erwünscht  Andere:

Angebot für Stückzahl:  10  20  50  100

Gewünschte Lieferzeit: \_\_\_\_\_ Erwartete Seriengröße: \_\_\_\_\_

Ähnliches Hobe-Werkzeug aus früherem Projekt bekannt? Zeichnungsnummer, Artikelnummer:

Bekannte Probleme – Funktion des Werkstückes z.B. Gratbildung, Standzeit, Schneidenbruch ...

Bereits erfolgte Verbesserungsversuche z.B. div. Beschichtungen, Schneidenanzahl, Freiwinkel....

Stehen weitere Unterlagen oder Dokumente zur Verfügung? Von Werkstück und evtl. Werkzeug

2D-Zeichnung (PDF, DXF...)  3D-Modell (STEP, SAT, IGES...)  Fotos  
 Andere:

Selbstverständlich werden Ihre Unterlagen vertraulich behandelt und nur für unsere interne Bearbeitung verwendet!

**HOBE** micro tools

Hobe GmbH  
Baindter Straße 27  
88255 Baienfurt  
Deutschland  
fon +49 751 – 56 09 2 - 0  
fax +49 751 – 56 09 2 - 18  
info@hobe-tools.de

## Sonderwerkzeug – Anforderungsliste

Ersteller: \_\_\_\_\_ Firma: \_\_\_\_\_ Datum : \_\_\_\_\_  
E-mail: \_\_\_\_\_ Telefon: \_\_\_\_\_

Werkstück Werkstoff: \_\_\_\_\_ Maschinentyp: \_\_\_\_\_

Werkzeugaufnahme :

Kühlmittel:  Öl  Emulsion  Minimalmengenschmierung  Trocken / Luft  
Kühlkanal:  Ja  Nein Position: \_\_\_\_\_

Rotationsrichtung: Werkzeug:  Rotiert rechts  Rotiert links  Rotiert nicht  
Werkstück:  Rotiert rechts  Rotiert links  Rotiert nicht

WERKZEUGWAHL NACH WERKZEUGART und weiteren Angaben wie z.B. Durchmesser, Anzahl der Senkstufen, Spitzenwinkel, Schneidenanzahl, Steigung.....

Zusätzliche Angaben:

Beschichtung:  Ohne  TIALN  TIN  Empfehlung erwünscht  Andere:

Bearbeitungsreihenfolge:

Angebot für Stückzahl:  10  20  50  100

Gewünschte Lieferzeit: \_\_\_\_\_ Erwartete Seriengröße: \_\_\_\_\_

Ähnliches Hobe-Werkzeug aus früherem Projekt bekannt? Zeichnungsnummer, Artikelnummer:

Bekannte Probleme – Funktion des Werkstückes z.B. Gratbildung, Standzeit, Schneidenbruch ...

Bereits erfolgte Verbesserungsversuche z.B. div. Beschichtungen, Schneidenanzahl, Freiwinkel....

Stehen weitere Unterlagen oder Dokumente zur Verfügung? Von Werkstück und evtl. Werkzeug

2D-Zeichnung (PDF, DXF...)  3D-Modell (STEP, SAT, IGES...)  Fotos  
 Andere:

Handskizze:

Selbstverständlich werden Ihre Unterlagen vertraulich behandelt und nur für unsere interne Bearbeitung verwendet!

**HOBE** micro tools

Hobe GmbH  
Baindter Straße 27  
88255 Baienfurt  
Deutschland  
fon +49 751 – 56 09 2 - 0  
fax +49 751 – 56 09 2 - 18  
info@hobe-tools.de

## Standard tool – Requirement sheet

Author: \_\_\_\_\_ Company: \_\_\_\_\_ Date: \_\_\_\_\_  
E-mail: \_\_\_\_\_ Phone: \_\_\_\_\_

Workpiece Material: \_\_\_\_\_ Machine Type: \_\_\_\_\_  
Tool Holder: \_\_\_\_\_  
Coolant:  Oil  Emulsion  Minimal Lubrication  Dry / Air  
Coolant Bore:  Yes  No Position: \_\_\_\_\_  
Direction of Rotation: Tool:  Right  Left  Fixed  
Workpiece:  Right  Left  Fixed

Tool selection by item number, but with adjusted parameters:  
But: \_\_\_\_\_

Coating:  Without  TiALN  TiN  Recommendation requested  Other:

Offer for Quantity:  10  20  50  100

Required Delivery Time: \_\_\_\_\_ Anticipated Batch Size: \_\_\_\_\_

Similar Hobe-Tools from previous projects known? Drawing number or item number: \_\_\_\_\_

Known technical difficulties e.g. burr formation, idle time, cutting edge rupture ...

Already tested improvement e.g. several coatings, number of teeth, clearance angle....

Are there any other documents available? The workpiece and e.g. tools

2D-Drawing (PDF, DXF...)  3D-Model (STEP, SAT, IGES...)  Pictures  
 Other:

Of course, your documents will be kept confidential and used only for our internal processing!

## HOBE micro tools

Hobe GmbH  
Baindter Straße 27  
88255 Baienfurt  
Deutschland  
fon +49 751 – 56 09 2 - 0  
fax +49 751 – 56 09 2 - 18  
info@hobe-tools.de

## Special tool – Requirement sheet

Author: \_\_\_\_\_ Company: \_\_\_\_\_ Date: \_\_\_\_\_  
E-mail: \_\_\_\_\_ Phone: \_\_\_\_\_

Workpiece Material: \_\_\_\_\_ Machine Type: \_\_\_\_\_  
Tool Holder: \_\_\_\_\_  
Coolant:  Oil  Emulsion  Minimal Lubrication  Dry / Air  
Coolant Bore:  Yes  No Position: \_\_\_\_\_  
Direction of Rotation: Tool:  Right  Left  Fixed  
Workpiece:  Right  Left  Fixed

Tool selection by type of tool and further information like diameter, point angle, number of cutting edges, pitch, clearance angle .....

Additional Specifications: \_\_\_\_\_

Coating:  Without  TiALN  TiN  Recommendation requested  Other:

Machining Sequence: \_\_\_\_\_

Offer for Quantity:  10  20  50  100

Required Delivery Time: \_\_\_\_\_ Anticipated Batch Size: \_\_\_\_\_

Similar Hobe-Tools from previous projects known? Drawing number or item number: \_\_\_\_\_

Known technical difficulties e.g. burr formation, idle time, cutting edge rupture ...

Already tested improvement e.g. several coatings, number of teeth, clearance angle....

Are there any other documents available? The workpiece and e.g. tools

2D-Drawing (PDF, DXF...)  3D-Model (STEP, SAT, IGES...)  Pictures  
 Other:

Sketch:

Of course, your documents will be kept confidential and used only for our internal processing!

## Outillage standard – Formulaire de demande

Créateur: Société: Date :  
E-mail: Téléphone :

**HOBE** micro tools  
Hobe GmbH  
Baindter Straße 27  
88255 Baienfurt  
Deutschland  
fon +49 751 – 56 09 2 - 0  
fax +49 751 – 56 09 2 - 18  
info@hobe-tools.de

Matériau de la pièce : Type de machine :

Attachement de l'outil :

Moyen de lubrification:  Huile  Emulsion  Lubrification minimale  A sec / Air

Lubrification interne:  Oui  Non Position:

Sens de rotation : Outil:  Rotation à droite  Rotation à gauche  Ne tourne pas

Pièce:  Rotation à droite  Rotation à gauche  Ne tourne pas

SÉLECTION DE L'OUTIL PAR NUMÉRO DE CATALOGUE, mais avec des valeurs ajustées:

Toutefois :

Revêtement:  Sans  TiALN  TiN  Recommandation désirée  Autres:

Offre pour quelle quantité:  10  20  50  100

Délai de livraison désiré: Volume des séries attendues:

Outil Hobe semblable à un projet connu. Numéro de dessin, Numéro d'article:

Problèmes connus, fonction de la pièce à usiner, par exemple: Formation d'arête, durée de vie, ébréchure d'arête de coupe...

Déjà procédé à des tentatives d'améliorations, par exemple: Revêtement, nombre d'arête, angle de dépouille ....

Existe-t-il d'autres documents disponibles, de la pièce ou éventuellement des outils déjà fabriqués

Dessins 2D (PDF, DXF...)  Modèles 3D (STEP, SAT, IGES...)  Photos

Autres:

Naturellement vos documents sont traités confidentiellement et sont utilisés uniquement pour notre utilisation interne

## Outillage spécial - Formulaire de demande

Créateur: Société: Date:  
E-mail: Téléphone:

**HOBE** micro tools  
Hobe GmbH  
Baindter Straße 27  
88255 Baienfurt  
Deutschland  
fon +49 751 – 56 09 2 - 0  
fax +49 751 – 56 09 2 - 18  
info@hobe-tools.de

Matériau de la pièce:

Type de machine:

Attachement de l'outil:

Moyen de lubrification:  Huile  Emulsion  Lubrification minimale  A sec / Air

Lubrification interne:  Oui  Non Position:

Sens de rotation: Outil:  Rotation à droite  Rotation à gauche  Ne tourne pas

Pièce:  Rotation à droite  Rotation à gauche  Ne tourne pas

SÉLECTION D'OUTILS PAR TYPE D'OUTIL et d'autres informations telles diamètre, Nombre d'étapes d'abaissement, angle de pointe, nombre d'arêtes de coupe, pas...

Informations complémentaires:

Revêtement:  Sans  TiALN  TiN  Recommandation désirée  Autres:

Ordre de traitement:

Offre pour quelle quantité:  10  20  50  100

Délai de livraison désiré: Volume des séries attendues:

Outil Hobe semblable à un projet connu. Numéro de dessin, Numéro d'article :

Problèmes connus, fonction de la pièce à usiner, par exemple: Formation d'arête, durée de vie, ébréchure d'arête de coupe ...

Déjà procédé à des tentatives d'améliorations, par exemple: Revêtement, nombre d'arêtes, angle de dépouille ....

Existe-t-il d'autres documents disponibles, de la pièce ou éventuellement des outils déjà fabriqués

Dessins 2D (PDF, DXF...)  Modèles 3D (STEP, SAT, IGES...)  Photos

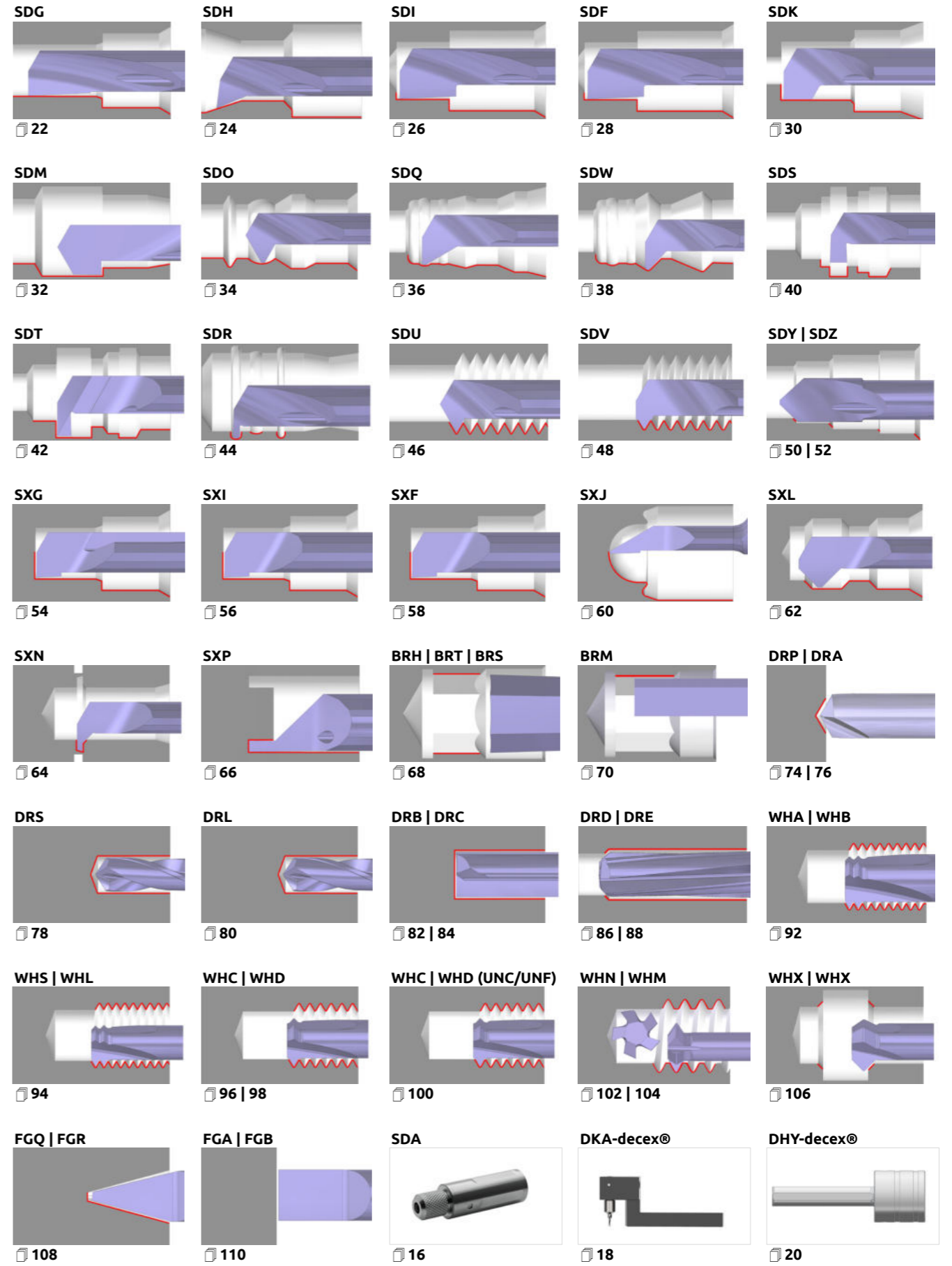
Autres:

Esquisse:

Naturellement vos documents sont traités confidentiellement et sont utilisés uniquement pour notre utilisation interne

Tan 00° 0,000 05° 0,087 10° 0,176 15° 0,268  
 Sin 00° 0,000 05° 0,087 10° 0,174 15° 0,259  
 Cos 00° 1,000 05° 0,996 10° 0,985 15° 0,966  
 20° 0,342 25° 0,423 30° 0,500 35° 0,577  
 40° 0,766 45° 0,707 50° 0,643 55° 0,574  
 40° 0,839 45° 1,000 50° 1,192 55° 1,428  
 40° 0,643 45° 0,707 50° 0,766 55° 0,819  
 40° 0,766 45° 0,707 50° 0,643 55° 0,574

# ÜBERSICHT OVERVIEW APERÇU



50  
JAHRE

HOBE

micro  
tools  
seit 1971

Bei Hobe Tools entsteht Innovation aus Motivation. Unser mittelständisches Unternehmen hat die ideale Größe für eine innovationsfördernde Arbeitskultur – jeder Mitarbeiter wird ermutigt, kreative Ideen und neue Lösungsansätze einzubringen. Schwierige Aufgabenstellungen unserer Kunden betrachten wir als willkommene Herausforderung scheinbar Unmögliches möglich zu machen.

At Hobe innovation results from motivation. Our medium-sized enterprise is perfectly dimensioned to foster an effective innovation culture. Thus, every employee is encouraged to contribute creative ideas and new solutions. As a company, we regard our clients' complex demands as welcome challenges, which we meet by delivering seemingly impossible solutions.

Chez Hobe Tools, l'innovation naît de la motivation. Notre PME a la taille idéale pour une culture du travail propice à l'innovation: tous les collaborateurs sont encouragés à apporter des idées créatives et de nouvelles approches de solution. Nous considérons les missions difficiles de nos clients comme un défi bienvenu pour rendre possible ce qui semble impossible.

### Sie haben eine Entwicklungsaufgabe?

Nutzen Sie unser Anfrageformular. [www.hobe-tools.de/custom](http://www.hobe-tools.de/custom)  
Wir überzeugen Sie mit maßgeschneiderten Lösungen, die Ihnen einen klaren Wettbewerbs- und Qualitätsvorsprung verschaffen.


### Do you have a development project in mind?

Just fill out and submit our inquiry form. [www.hobe-tools.de/en/custom](http://www.hobe-tools.de/en/custom)  
Our customized solutions score with a clear competitive edge and quality jumpstart to our customers.

### Vous avez un projet de développement?

Utilisez notre formulaire de demande! [www.hobe-tools.de/fr/custom](http://www.hobe-tools.de/fr/custom)  
Nous vous convainçons par des solutions sur mesure qui vous assurent un avantage concurrentiel clair en matière de qualité.

Hobe GmbH | micro tools  
Baindter Straße 27  
88255 Baienfurt  
Germany

 +49 (0)751 56092 0

 +49 (0)751 56092 18

 [info@hobe-tools.de](mailto:info@hobe-tools.de)

 [www.hobe-tools.de](http://www.hobe-tools.de)